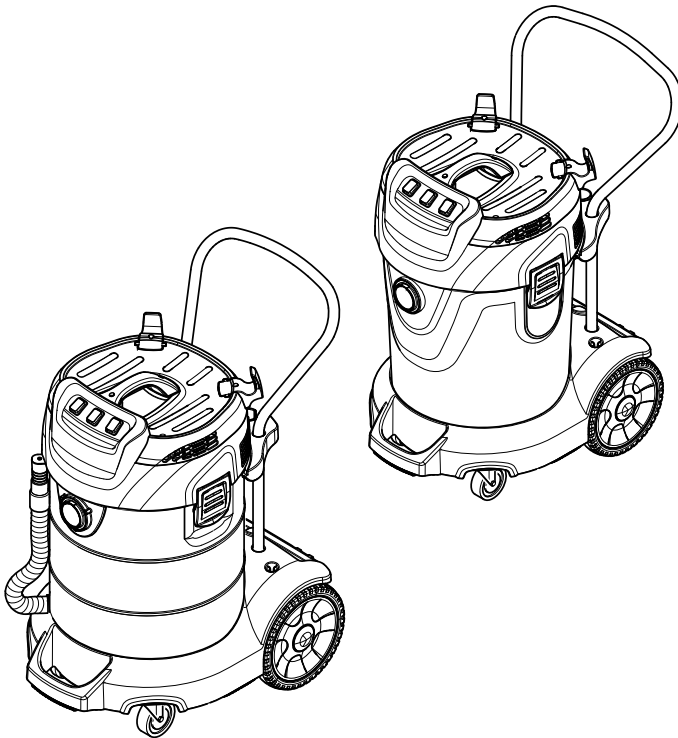


KÄRCHER

makes a difference

NT 70/1
NT 70/2
NT 70/2 Me
NT 70/3



Deutsch	5
English	11
Français	17
Italiano	23
Nederlands	29
Español	35
Português	41
Dansk	47
Norsk	53
Svenska	59
Suomi	65
Ελληνικά	71
Türkçe	77
Русский	83
Magyar	90
Čeština	96
Slovenščina	102
Polski	108
Românește	114
Slovenčina	120
Hrvatski	126
Srpski	132
Български	138
Eesti	144
Latviešu	150
Lietuviškai	156
Українська	162

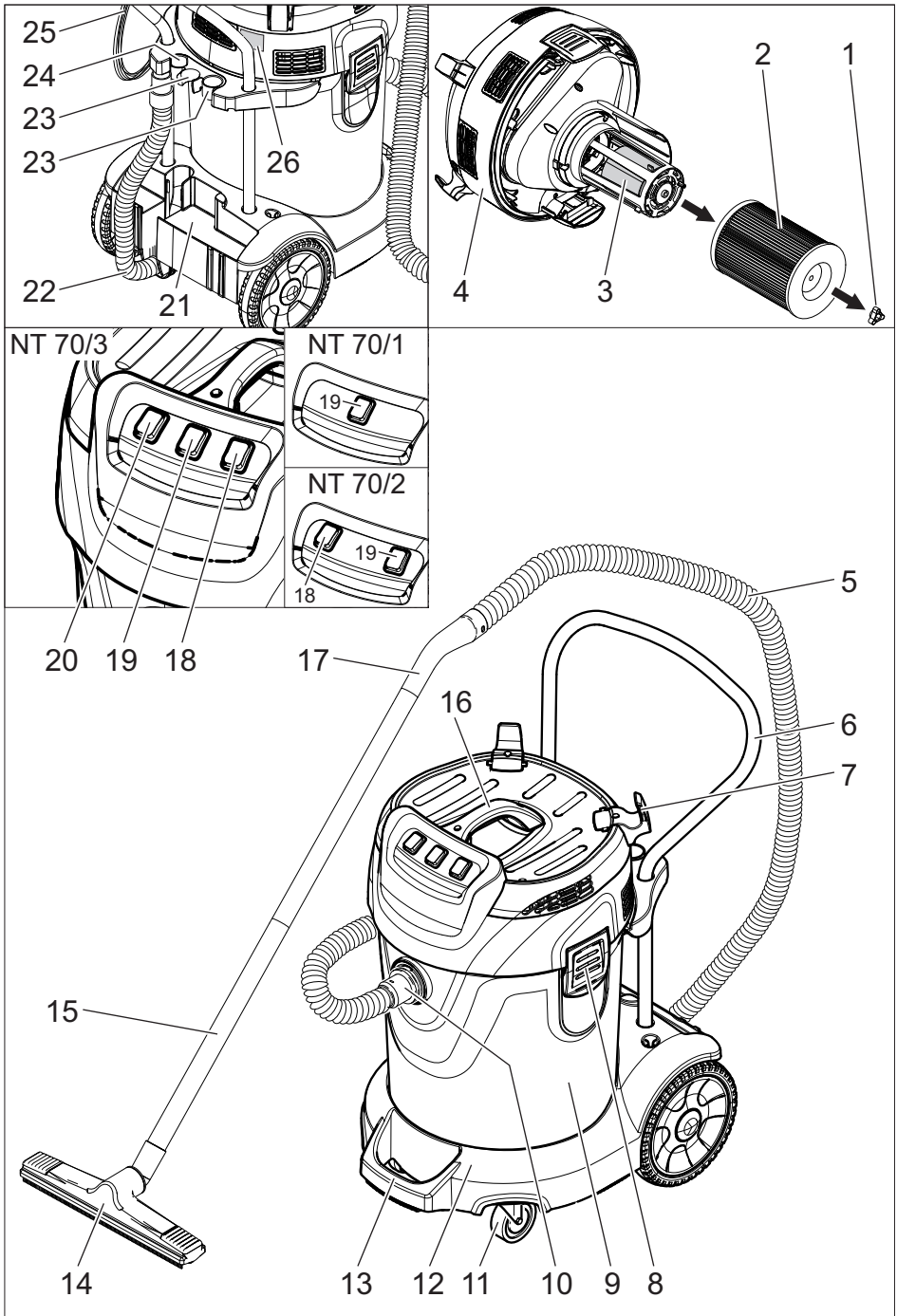
Register and win!
www.kärcher.com/register-and-win

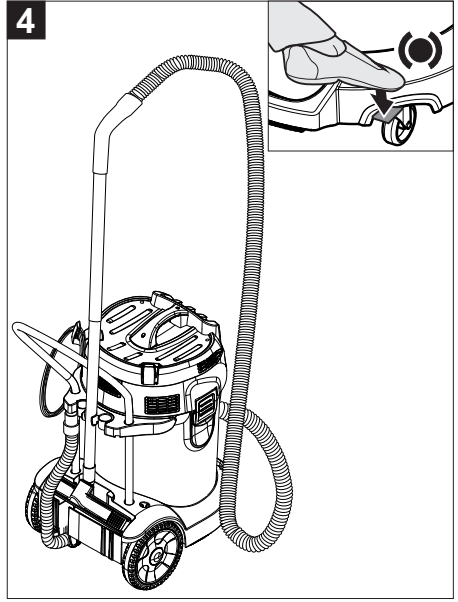
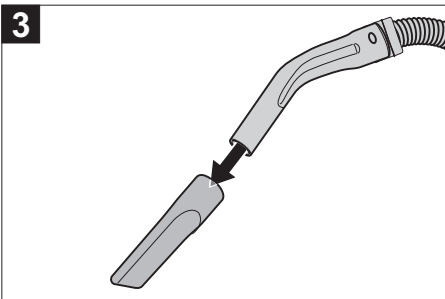
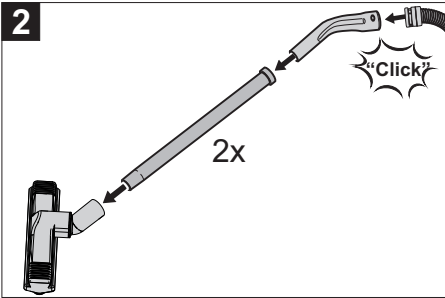
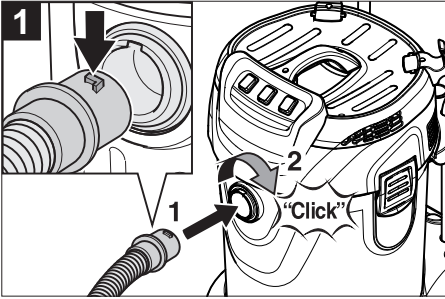
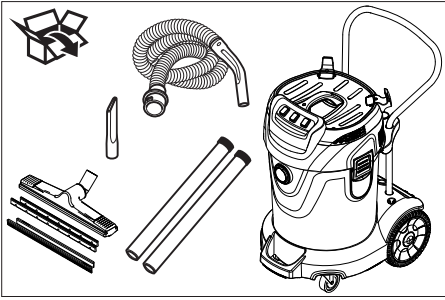


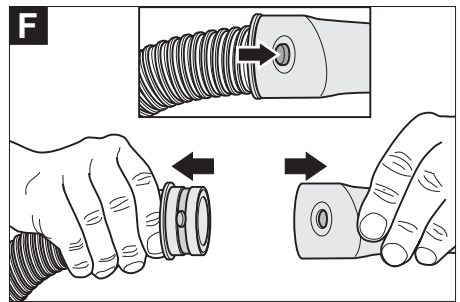
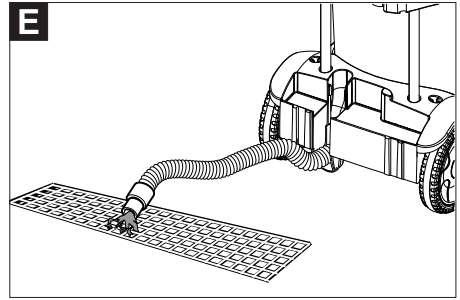
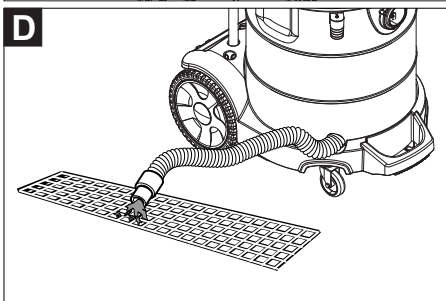
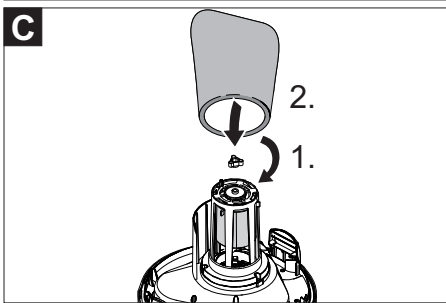
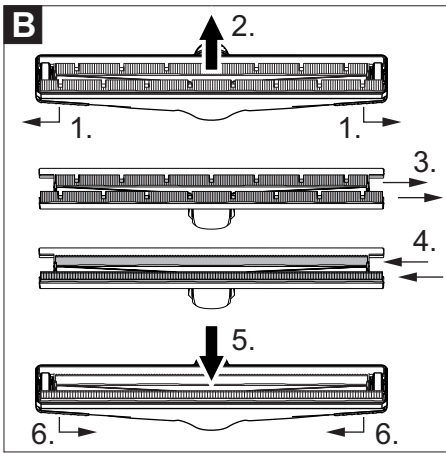
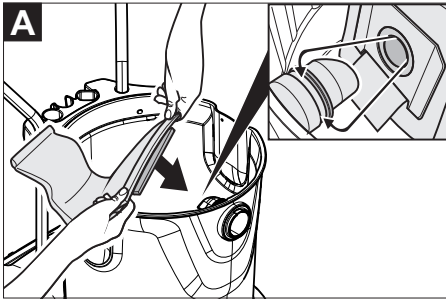
EAC



59659460 10/17









Lesen Sie vor der ersten Benutzung Ihres Gerätes diese Originalbetriebsanleitung, handeln Sie danach und bewahren Sie diese für späteren Gebrauch oder für Nachbesitzer auf.

- Vor erster Inbetriebnahme Sicherheitshinweise Nr. 5.956-249.0 unbedingt lesen!
- Bei Nichtbeachtung der Betriebsanleitung und der Sicherheitshinweise können Schäden am Gerät und Gefahren für den Bediener und andere Personen entstehen.
- Bei Transportschaden sofort Händler informieren.

Inhaltsverzeichnis

Umweltschutz	DE	1
Gefahrenstufen	DE	1
Bestimmungsgemäße Verwendung	DE	1
Geräteelemente	DE	2
Inbetriebnahme	DE	2
Bedienung	DE	3
Transport	DE	3
Lagerung	DE	4
Pflege und Wartung	DE	4
Hilfe bei Störungen	DE	4
Garantie	DE	4
Zubehör und Ersatzteile	DE	5
EU-Konformitätserklärung	DE	5
Technische Daten	DE	6

Umweltschutz



Die Verpackungsmaterialien sind recyclebar. Bitte werfen Sie die Verpackungen nicht in den Hausmüll, sondern führen Sie diese einer Wiederverwertung zu.



Altgeräte enthalten wertvolle recyclingfähige Materialien, die einer Verwertung zugeführt werden sollten. Batterien, Öl und ähnliche Stoffe dürfen nicht in die Umwelt gelangen. Bitte entsorgen Sie Altgeräte deshalb über geeignete Sammelsysteme.

Hinweise zu Inhaltsstoffen (REACH)

Aktuelle Informationen zu Inhaltsstoffen finden Sie unter:

www.kaercher.de/REACH

Gefahrenstufen

△ **GEFAHR**

Hinweis auf eine unmittelbar drohende Gefahr, die zu schweren Körperverletzungen oder zum Tod führt.

△ **WARNUNG**

Hinweis auf eine möglicherweise gefährliche Situation, die zu schweren Körperverletzungen oder zum Tod führen kann.

△ **VORSICHT**

Hinweis auf eine möglicherweise gefährliche Situation, die zu leichten Verletzungen führen kann.

ACHTUNG

Hinweis auf eine möglicherweise gefährliche Situation, die zu Sachschäden führen kann.

Bestimmungsgemäße Verwendung

△ **WARNUNG**

Das Gerät ist nicht für die Absaugung gesundheitsschädlicher Stäube geeignet.

- Dieser Sauger ist zur Nass- und Trockenreinigung von Boden- und Wandflächen bestimmt.
- Dieses Gerät ist für den gewerblichen und industriellen Gebrauch geeignet, z.B. in Werkstätten, Industriebetrieben, Schulen und Hotels.
- Die Raumtemperatur darf 40 °C nicht überschreiten.
- Das Gerät darf mit Zuladung maximal 100 kg wiegen.

Geräteelemente

- 1 Sternschraube
- 2 Patronenfilter
- 3 Mechanischer Überlaufschutz
- 4 Saugkopf
- 5 Saugschlauche
- 6 Schubbügel
- 7 Kabelhaken
- 8 Verriegelung des Saugkopfs
- 9 Schmutzbehälter
- 10 Saugstutzen
- 11 Lenkrolle
- 12 Fahrgestell
- 13 Fahrgestellgriff
- 14 Bodendüse
- 15 Saugrohr
- 16 Tragegriff
- 17 Krümmer
- 18 Geräteschalter Saugturbine 2
- 19 Geräteschalter Saugturbine 1
- 20 Geräteschalter Saugturbine 3
- 21 Ablage für Bodendüse
- 22 Ablassschlauche
- 23 Halter für Saugrohre
- 24 Halter für Fugendüse
- 25 Netzkabel
- 26 Typenschild

Inbetriebnahme

Stromanschluss

ACHTUNG

Die maximal zulässige Netzimpedanz am elektrischen Anschlusspunkt (siehe Technische Daten) darf nicht überschritten werden. Bei Unklarheiten bezüglich der an Ihrem Anschlusspunkt vorliegenden Netzimpedanz setzen Sie sich bitte mit Ihrem Energieversorgungsunternehmen in Verbindung.

Trockensaugen

ACHTUNG

Beschädigungsgefahr! Beim Saugen darf niemals der Patronenfilter entfernt werden.

- Beim Aufsaugen von Feinstaub kann zusätzlich eine Papierfiltertüte oder ein Membranfilter (Sonderzubehör) verwendet werden.

Einbau Papierfiltertüte (Option)

Abbildung **A**

- Saugkopf entriegeln und abnehmen.
- Papierfiltertüte oder Membranfilter (Sonderzubehör) aufstecken.
- Saugkopf aufsetzen und verriegeln.

Nasssaugen

Einbau Gummilippen

Abbildung **B**

- Bürstenstreifen ausbauen.
- Gummilippen einbauen.

Hinweis: Die strukturierte Seite der Gummilippen muss nach außen zeigen.

Papierfiltertüte entfernen

- Beim Aufsaugen von Nassschmutz muss immer die Papierfiltertüte oder der Membranfilter (Sonderzubehör) entfernt werden.
- Es empfiehlt sich eine Spezialfiltertüte (nass) zu verwenden (siehe Filtersysteme).

Nasssaugen mit Patronenfilter


ACHTUNG

Beschädigungsgefahr! Beim Saugen darf niemals der Patronenfilter entfernt werden.

- Nach Beendigung des Nasssaugens: Mechanischen Überlaufschutz sowie Behälter mit einem feuchten Tuch reinigen und trocknen.
- Beim unmittelbaren Wechsel von Nass- auf Trockensaugen muss der nasse Patronenfilter durch einen trockenen ersetzt werden.

Nasssaugen mit Nassfilter (Option)

- Saugkopf entriegeln und abnehmen.
- Sternschraube abschrauben und Patronenfilter abziehen.

Abbildung 

- Sternschraube festschrauben.
- Nassfilter einbauen.
- Saugkopf aufsetzen und verriegeln.

ACHTUNG

Beschädigungsgefahr! Beim Saugen darf niemals der Nassfilter entfernt werden.


- Nach Beendigung des Nasssaugens: Mechanischen Überlaufschutz sowie Behälter mit einem feuchten Tuch reinigen und trocknen.
- Beim Wechsel von Nass- auf Trockensaugen muss der Nassfilter durch einen Patronenfilter ersetzt werden.

Schmutzwasser ablassen


⚠ VORSICHT

Örtliche Vorschriften zur Abwasserbehandlung beachten.

Gerät mit Metallbehälter:


Abbildung 

Gerät mit Kunststoffbehälter:

Abbildung 

- Schmutzwasser über Ablassschlauch ablassen.

Clipverbindung

Abbildung 

Der Saugschlauch ist mit einem Clip-System ausgestattet. Alle C-40/C-DN-40 Zubehöerteile können angeschlossen werden.

Bedienung

Gerät einschalten

- Netzstecker einstecken.
- Gerät einschalten.

Schmutzbehälter entleeren

- Der Saugkanal ist mit einem Schwimmer ausgestattet.
- Ist der höchstzulässige Schmutzwasserpegel im Behälter erreicht, wird der Saugstrom unterbrochen.
- Gerät ausschalten.
- Behälter entleeren.

Gerät ausschalten

- Gerät ausschalten.
- Netzstecker ziehen.

Nach jedem Betrieb

- Behälter entleeren.
- Gerät innen und außen durch Absaugen und Abwischen mit einem feuchten Tuch reinigen.

Gerät aufbewahren

- Saugschlauch und Netzkabel aufwickeln und über den Schubbügel hängen.
- Gerät in einem trockenen Raum abstellen und vor unbefugter Benutzung sichern.

Transport

⚠ VORSICHT

Verletzungs- und Beschädigungsgefahr! Gewicht des Gerätes beim Transport beachten.

- Saugrohr mit Bodendüse aus der Halterung nehmen. Gerät zum Tragen am Tragegriff und am Saugrohr fassen, nicht am Schubbügel.
- Zum Transport über längere Strecken Gerät am Schubbügel hinter sich herziehen.
- Beim Transport in Fahrzeugen Gerät nach den jeweils gültigen Richtlinien gegen Rutschen und Kippen sichern.

Lagerung

⚠ **VORSICHT**

*Verletzungs- und Beschädigungsgefahr!
Gewicht des Gerätes bei Lagerung beachten.*

Dieses Gerät darf nur in Innenräumen gelagert werden.

Pflege und Wartung

⚠ **GEFAHR**

Vor allen Arbeiten am Gerät, Gerät ausschalten und Netzstecker ziehen.

Patronenfilter wechseln

- Saugkopf entriegeln und abnehmen.
- Sternschraube abschrauben, Patronenfilter abziehen und durch einen neuen ersetzen.
- Sternschraube festschrauben.
- Saugkopf aufsetzen und verriegeln.

Mechanischen Überlaufschutz reinigen

- Saugkopf entriegeln und abnehmen.
- Sternschraube abschrauben und Patronenfilter abziehen.
- Mechanischen Überlaufschutz mit einem feuchten Tuch reinigen.
- Patronenfilter aufstecken.
- Sternschraube festschrauben.
- Saugkopf aufsetzen und verriegeln.

Hilfe bei Störungen

⚠ **GEFAHR**

Vor allen Arbeiten am Gerät, Gerät ausschalten und Netzstecker ziehen.

Saugturbine läuft nicht

- Steckdose und Sicherung der Stromversorgung überprüfen.
- Netzkabel, Netzstecker und mechanischen Überlaufschutz überprüfen.
- Gerät einschalten.

Saugturbine schaltet ab

- Behälter entleeren.

Saugturbine läuft nach Behälterentleerung nicht wieder an

- Gerät ausschalten und 5 Sekunden warten, nach 5 Sekunden wieder einschalten.

Saugkraft lässt nach

- Verstopfungen aus Saugdüse, Saugrohr, Saugschlauch oder Patronenfilter entfernen.
- Dichtring zwischen Saugkopf und Behälter erneuern.
- Papierfiltertüte wechseln.
- Membranfilter (Sonderzubehör) unter fließendem Wasser reinigen bzw. wechseln.
- Patronenfilter wechseln.
- Ablassschlauch auf Dichtheit überprüfen.

Staubaustritt beim Saugen

- Korrekte Einbaulage des Patronenfilters überprüfen.
- Patronenfilter wechseln.

Mechanischer Überlaufschutz (Nasssaugen) funktioniert nicht

- Schwimmer auf Leichtgängigkeit kontrollieren, bei Bedarf mit einem feuchten Tuch reinigen oder austauschen.

Kundendienst

Kann die Störung nicht behoben werden, muss das Gerät vom Kundendienst überprüft werden.

Garantie

In jedem Land gelten die von unserer zuständigen Vertriebsgesellschaft herausgegebenen Garantiebedingungen. Etwaige Störungen an Ihrem Gerät beseitigen wir innerhalb der Garantiefrist kostenlos, sofern ein Material- oder Herstellungsfehler die Ursache sein sollte. Im Garantiefall wenden Sie sich bitte mit Kaufbeleg an Ihren Händler oder die nächste autorisierte Kundendienststelle.

Zubehör und Ersatzteile

Nur Original-Zubehör und Original-Ersatzteile verwenden, sie bieten die Gewähr für einen sicheren und störungsfreien Betrieb des Gerätes.

Informationen über Zubehör und Ersatzteile finden Sie unter www.kaercher.com.

EU-Konformitätserklärung

Hiermit erklären wir, dass die nachfolgend bezeichnete Maschine aufgrund ihrer Konzipierung und Bauart sowie in der von uns in Verkehr gebrachten Ausführung den einschlägigen grundlegenden Sicherheits- und Gesundheitsanforderungen der EU-Richtlinien entspricht. Bei einer nicht mit uns abgestimmten Änderung der Maschine verliert diese Erklärung ihre Gültigkeit.

Produkt: Nass- und Trockensauger

Typ: 1.667-xxx

Einschlägige EU-Richtlinien

2006/42/EG (+2009/127/EG)

2014/30/EU

2011/65/EU

Angewandte harmonisierte Normen

EN 55014–1: 2006+A1: 2009+A2: 2011

EN 55014–2: 2015

EN 60335–1

EN 60335–2–69

EN 61000–3–2: 2014

EN 61000–3–3: 2013

EN 62233: 2008

EN 50581

Angewandte nationale Normen

-

5.957-702

Die Unterzeichnenden handeln im Auftrag und mit Vollmacht der Geschäftsführung.



H. Jenner
Chief Executive Officer



S. Reiser
Head of Approbation

Dokumentationsbevollmächtigter:

S. Reiser

Alfred Kärcher GmbH & Co. KG

Alfred-Kärcher-Str. 28 - 40

71364 Winnenden (Germany)

Tel.: +49 7195 14-0

Fax: +49 7195 14-2212

Winnenden, 2017/07/01

Technische Daten

		NT 70/1	NT 70/2	NT 70/3
Netzspannung	V	220-240	220-240	220-240
Frequenz	Hz	1~ 50-60	1~ 50-60	1~ 50-60
Max. Leistung	W	1200	2400	3600
Nennleistung	W	1050	2100	3150
Maximal zulässige Netzimpedanz	Ohm	--	(0.282+j0.176)	(0.195+j0.122)
Behälterinhalt	l	71	71	71
Füllmenge Flüssigkeit	l	57	57	57
Luftmenge (max.)	l/s	74	2x 74	3x 74
Unterdruck (max.)	kPa (mbar)	25,4 (254)	25,4 (254)	25,4 (254)
Schutzart	--	IPX4	IPX4	IPX4
Schutzklasse	□	II	II	II
Saugschlauchanschluss (C-DN/C-ID)	mm	40	40	40
Länge x Breite x Höhe	mm	720 x 510 x 975	720 x 510 x 975	720 x 510 x 975
Typisches Betriebsgewicht	kg	22,9	25,2	27,6
	kg	--	25,6 (Me)	--
Umgebungstemperatur (max.)	°C	+40	+40	+40
Ermittelte Werte gemäß EN 60335-2-69				
Schalldruckpegel L_{pA}	dB(A)	77	79	83
Unsicherheit K_{pA}	dB(A)	2	2	2
Hand-Arm Vibrationswert	m/s ²	<2,5	<2,5	<2,5
Unsicherheit K	m/s ²	0,2	0,2	0,2

Netzkabel	H05VV-F 2x1,5 mm ²	
	Teile-Nr.	Kabellänge
EU	6.647-069.0	10 m
GB	6.649-803.0	10 m



Please read and comply with these original instructions prior to the initial operation of your appliance and store them for later use or subsequent owners.

- Before first start-up it is definitely necessary to read the safety indications Nr. 5.956-249.0!
- The non-compliance of the operating and safety instructions may lead to damages of the appliance and to dangers for the operator and other persons.
- In case of transport damage inform vendor immediately.

Contents

Environmental protection	EN	1
Danger or hazard levels	EN	1
Proper use	EN	1
Device elements	EN	2
Start up	EN	2
Operation	EN	3
Transport	EN	3
Storage	EN	4
Care and maintenance	EN	4
Troubleshooting	EN	4
Warranty	EN	4
Accessories and Spare Parts .	EN	5
EU Declaration of Conformity .	EN	5
Technical specifications	EN	6

Environmental protection



The packaging material can be recycled. Please do not throw the packaging material into household waste; please send it for recycling.



Old appliances contain valuable materials that can be recycled; these should be sent for recycling. Batteries, oil, and similar substances must not enter the environment. Please dispose of your old appliances using appropriate collection systems.

Notes about the ingredients (REACH)

You will find current information about the ingredients at:

www.kaercher.com/REACH

Danger or hazard levels

△ DANGER

Pointer to immediate danger, which leads to severe injuries or death.

△ WARNING

Pointer to a possibly dangerous situation, which can lead to severe injuries or death.

△ CAUTION

Pointer to a possibly dangerous situation, which can lead to minor injuries.

ATTENTION

Pointer to a possibly dangerous situation, which can lead to property damage.

Proper use

△ WARNING

The appliance is not suitable for vacuuming dust which endangers health.

- The machine is meant for dry and wet cleaning of floors and walls.
- This appliance is suited for the commercial use, e.g. in workshops, industrial companies, schools and hotels.
- Room temperature should not exceed 40 °C.
- The appliance should never weigh more than 100 kg with additional loads.

Device elements

- 1 Star screw
- 2 Cartridge filter
- 3 Mechanical overflow protection
- 4 Suction head
- 5 Suction hose
- 6 Push handle
- 7 Cable hook
- 8 Suction head lock
- 9 Dirt receptacle
- 10 Suction support
- 11 Steering roller
- 12 Chassis
- 13 Chassis handle
- 14 Floor nozzle
- 15 Suction tube
- 16 Carrying handle
- 17 Bender
- 18 Appliance switch suction turbine 2
- 19 Appliance switch suction turbine 1
- 20 Appliance switch suction turbine 3
- 21 Storage for floor nozzle
- 22 Drain hose
- 23 Holder for suction pipes
- 24 Holder for crevice nozzle
- 25 Power cord
- 26 Nameplate

Start up

Power connection

ATTENTION

The highest allowed net impedance at the electrical connection point (refer to technical data) is not to be exceeded. In case of confusion regarding the power impedance present on your connection, please contact your utilities provider.

Dry vacuum cleaning

ATTENTION

Risk of damage! The cartridge filter must never be removed during vacuuming.

- When vacuuming fine dust, you may also use an additional paper filter bag or a membrane filter (special accessory).

Inserting the paper filter bag (option)

Illustration **A**

- Release and remove the suction head.
- Insert the paper filter bag or the membrane filter (special attachment).
- Insert and lock the suction head.

Wet vacuum cleaning

Inserting the rubber lips

Illustration **B**

- Remove the brush strips.
- Install the rubber lips.

Note: The structured side of the rubber lips must point outwards.

Remove the paper filter bag

- If the appliance is used to vacuum wet dirt the paper filter bag or the membrane filter (special accessory) must always be removed.
- It is recommended to use a special filter bag (wet) (see Filter systems).

Wet vacuuming with cartridge filter

ATTENTION

Risk of damage! The cartridge filter must never be removed during vacuuming.

- After the wet vacuuming: Clean the mechanical overflow protection and the container with a damp rag and dry them.
- If you change immediately from wet to dry vacuuming, then replace the wet cartridge filter with a dry one.

Wet vacuuming with wet filter (optional)

- Release and remove the suction head.
- Unscrew the star screw and pull out the cartridge filter.

Illustration 

- Tighten the star screw.
- Install the wet filter.
- Insert and lock the suction head.

ATTENTION

Risk of damage! The wet filter must never be removed during the vacuuming.

- After the wet vacuuming: Clean the mechanical overflow protection and the container with a damp rag and dry them.
- If you change immediately from wet to dry vacuuming, replace the wet filter with a cartridge filter.

Drain off dirt water

CAUTION

Please observe the local provisions regarding the wastewater treatment.

Appliance with metal container:

Illustration 

Appliance with plastic container:

Illustration 

- Drain off dirty water through the drainage hose.

Clip connection

Illustration 

The suction hose is equipped with a clip system. All C-40/C-DN-40 accessories can be connected.

Operation

Turning on the Appliance

- Plug in the mains plug.
- Turn on the appliance.

Emptying the dirt container

- The vacuum channel is equipped with a float.
- When the dirt water reaches the highest permissible level in the container, the suction power is interrupted.
- Turn off the appliance.
- Empty the container.

Turn off the appliance

- Turn off the appliance.
- Pull out the mains plug.

After each operation

- Empty the container.
- Vacuum and wipe the appliance inside and outside with a damp cloth.

Storing the Appliance

- Wind the suction hose and the mains cable and hang it over the pushing handle.
- Place the appliance in a dry room and secure it from unauthorized use.

Transport

CAUTION

Risk of injury and damage! Observe the weight of the appliance when you transport it.

- Remove the suction pipe with the floor nozzle from the holder. Hold the appliance by the handle and at the suction pipe to transport it, not by the push handle.
- Pull the device behind you at the carrying handle for transporting it over longer distances
- When transporting in vehicles, secure the appliance according to the guidelines from slipping and tipping over.

Storage

⚠ CAUTION

Risk of injury and damage! Note the weight of the appliance in case of storage.

This appliance must only be stored in interior rooms.

Care and maintenance

⚠ DANGER

First pull out the plug from the mains before carrying out any tasks on the machine.

Change cartridge filter

- Release and remove the suction head.
- Unscrew the star screw, pull out the cartridge filter and replace with a new one.
- Tighten the star screw.
- Insert and lock the suction head.

Cleaning the mechanical overflow safeguard

- Release and remove the suction head.
- Unscrew the star screw and pull out the cartridge filter.
- Clean the mechanical overflow protection with a moist cloth.
- Replace the cartridge filters.
- Tighten the star screw.
- Insert and lock the suction head.

Troubleshooting

⚠ DANGER

First pull out the plug from the mains before carrying out any tasks on the machine.

Suction turbine does not run

- Check the receptacle and the fuse of the power supply.
- Check power cable, mains plug and mechanical overflow protection.
- Turn on the appliance.

Suction turbine turns off

- Empty the container.

Suction turbine does not start again after the container has been emptied

- Turn off the appliance and wait for 5 seconds, turn it on again after 5 seconds.

Suction capacity decreases

- Remove choking of suction nozzle, suction tube, suction hose, or cartridge filter.
- Replace the washer between the suction head and the container.
- Exchange the paper filter bag.
- Clean or replace the membrane filter (special accessory) under running water.
- Change cartridge filter.
- Check drain pipe for leaks.

Dust comes out while vacuuming

- Check the proper installation of the cartridge filter.
- Change cartridge filter.

Mechanical overflow safeguard (wet suction) does not function

- Check swimmer for easy accessibility; clean with a moist rag or replace as need be.

Customer Service

If malfunction can not be fixed, the device must be checked by customer service.

Warranty

The warranty terms published by the relevant sales company are applicable in each country. We will repair potential failures of your appliance within the warranty period free of charge, provided that such failure is caused by faulty material or defects in manufacturing. In the event of a warranty claim please contact your dealer or the nearest authorized Customer Service centre. Please submit the proof of purchase.

Accessories and Spare Parts

Only use original accessories and spare parts, they ensure the safe and trouble-free operation of the device.

For information about accessories and spare parts, please visit www.kaercher.com.

EU Declaration of Conformity

We hereby declare that the machine described below complies with the relevant basic safety and health requirements of the EU Directives, both in its basic design and construction as well as in the version put into circulation by us. This declaration shall cease to be valid if the machine is modified without our prior approval.

Product: Wet and dry vacuum cleaner
Type: 1.667-xxx

Relevant EU Directives

2006/42/EC (+2009/127/EC)
2014/30/EU
2011/65/EU

Applied harmonized standards

EN 55014–1: 2006+A1: 2009+A2: 2011
EN 55014–2: 2015
EN 60335–1
EN 60335–2–69
EN 61000–3–2: 2014
EN 61000–3–3: 2013
EN 62233: 2008
EN 50581

Applied national standards

-

5.957-702

The undersigned act on behalf and under the power of attorney of the company management.



H. Jenner
Chief Executive Officer



S. Reiser
Head of Approbation

Authorised Documentation Representative
S. Reiser

Alfred Kärcher GmbH Co. KG
Alfred-Kärcher-Str. 28 - 40
71364 Winnenden (Germany)
Phone: +49 7195 14-0
Fax: +49 7195 14-2212

Winnenden, 2017/07/01

Technical specifications

		NT 70/1	NT 70/2	NT 70/3
Mains voltage	V	220-240	220-240	220-240
Frequency	Hz	1~ 50-60	1~ 50-60	1~ 50-60
Max. performance	W	1200	2400	3600
Rated power	W	1050	2100	3150
Maximum allowed net impedance	Ohm	--	(0.282+j0.176)	(0.195+j0.122)
Container capacity	l	71	71	71
Filling quantity (liquid)	l	57	57	57
Air volume (max.)	l/s	74	2x 74	3x 74
Negative pressure (max.)	kPa (mbar)	25,4 (254)	25,4 (254)	25,4 (254)
Type of protection	--	IPX4	IPX4	IPX4
Protective class	□	II	II	II
Suction hose connection (C-DN/C-ID)	mm	40	40	40
Length x width x height	mm	720 x 510 x 975	720 x 510 x 975	720 x 510 x 975
Typical operating weight	kg	22,9	25,2	27,6
	kg	--	25,6 (Me)	--
Max. ambient temperature	°C	+40	+40	+40
Values determined to EN 60335-2-69				
Sound pressure level L_{pA}	dB(A)	77	79	83
Uncertainty K_{pA}	dB(A)	2	2	2
Hand-arm vibration value	m/s ²	<2,5	<2,5	<2,5
Uncertainty K	m/s ²	0,2	0,2	0,2

Power cord	H05VV-F 2x1,5 mm ²	
	Part no.:	Cable length
EU	6.647-069.0	10 m
GB	6.649-803.0	10 m



Lire ce manuel d'utilisation original avant la première utilisation de votre appareil, le respecter et le conserver pour une utilisation ultérieure ou pour le futur propriétaire.

- Avant la première mise en service, vous devez impérativement avoir lu les consignes de sécurité N° 5.956-249.0 !
- En cas de non-respect des instructions de service et des consignes de sécurité, l'appareil risque de subir des dommages matériels et l'utilisateur ainsi que toute tierce personne sont exposés à des dangers potentiels.
- Contactez immédiatement le revendeur en cas d'avarie de transport.

Table des matières

Protection de l'environnement	FR	1
Niveaux de danger	FR	1
Utilisation conforme	FR	1
Éléments de l'appareil	FR	2
Mise en service	FR	2
Utilisation	FR	3
Transport	FR	3
Entreposage	FR	4
Entretien et maintenance	FR	4
Assistance en cas de panne . .	FR	4
Garantie	FR	5
Accessoires et pièces de re- change	FR	5
Déclaration UE de conformité .	FR	5
Caractéristiques techniques . .	FR	6

Protection de l'environnement



Les matériaux constitutifs de l'emballage sont recyclables. Ne pas jeter les emballages dans les ordures ménagères, mais les remettre à un système de recyclage.



Les appareils usés contiennent des matériaux précieux recyclables lesquels doivent être apportés à un système de recyclage. Il est interdit de jeter les batteries, l'huile et les substances similaires dans l'environnement. Pour cette raison, utiliser des systèmes de collecte adéquats afin d'éliminer les appareils hors d'usage.

Instructions relatives aux ingrédients (REACH)

Les informations actuelles relatives aux ingrédients se trouvent sous :

www.kaercher.com/REACH

Niveaux de danger

⚠ DANGER

Signale la présence d'un danger imminent entraînant de graves blessures corporelles et pouvant avoir une issue mortelle.

⚠ AVERTISSEMENT

Signale la présence d'une situation éventuellement dangereuse pouvant entraîner de graves blessures corporelles et même avoir une issue mortelle.

⚠ PRÉCAUTION

Remarque relative à une situation potentiellement dangereuse pouvant entraîner des blessures légères.

ATTENTION

Remarque relative à une situation éventuellement dangereuse pouvant entraîner des dommages matériels.

Utilisation conforme

⚠ AVERTISSEMENT

Cet appareil n'est pas conçu pour aspirer des poussières nocives.

- Cet aspirateur est destiné au nettoyage à sec et au nettoyage par voie humide des sol et murs.
- Cet appareil convient à un usage professionnel et industriel, par exemple dans le cadre d'ateliers, d'exploitations industrielles, d'écoles et d'hôtels.

- La température de la pièce ne doit pas dépasser 40 °C.
- Le poids maximal autorisé de l'appareil charge incluse est de 100 kg.

Éléments de l'appareil

- 1 Vie en étoile
- 2 Filtre-cartouche
- 3 Protection anti-débordement mécanique
- 4 Tête d'aspiration
- 5 Flexible d'aspiration
- 6 Guidon de poussée
- 7 Crochet de câble
- 8 Verrouillage de la tête d'aspiration
- 9 Récipient collecteur
- 10 Raccord d'aspiration
- 11 Roues directionnelles
- 12 Châssis
- 13 Poignée du châssis
- 14 Buse pour sol
- 15 Tuyau d'aspiration
- 16 Poignée de transport
- 17 Coude
- 18 Interrupteur d'appareil turbine d'aspiration 2
- 19 Interrupteur d'appareil turbine d'aspiration 1
- 20 Interrupteur d'appareil turbine d'aspiration 3
- 21 Rangement pour la buse de sol.
- 22 Flexible d'écoulement
- 23 Support pour tubes d'aspiration
- 24 Support pour buse à joint
- 25 Câble d'alimentation
- 26 Plaque signalétique

Mise en service

Raccordement électrique

ATTENTION

L'impédance de réseau maximale admissible au niveau du point de raccordement ne doit en aucun cas être dépassée (voir Caractéristiques techniques). En cas de doute concernant l'impédance de réseau présente sur votre point de raccordement, veuillez vous adresser à l'entreprise responsable de votre alimentation énergétique.

Aspiration de poussières

ATTENTION

Risque d'endommagement ! Le filtre à cartouches ne doit jamais être retiré durant l'aspiration.

- Pour l'aspiration de poussières fines, il est possible d'utiliser de surcroît un sac de filtrage en papier ou un filtre à membranes (accessoire spécial).

Montage sac filtrant en papier (option)

Illustration **A**

- Déverrouiller et retirer la tête d'aspiration.
- Mettre en place le sac de filtrage en papier ou le filtre à membranes (accessoire spécial).
- Positionner la tête d'aspiration et la verrouiller.

Aspiration humide

Montage des lèvres en caoutchouc

Illustration **B**

- Démontez les bandes de brosse
- Montez les lèvres en caoutchouc.

Remarque : la face structurée des lèvres en caoutchouc doit être dirigée vers l'extérieur.

Retirer le sac de filtrage en papier

- Pour aspirer des saletés humides, il faut toujours retirer le sachet filtre en papier ou bien le filtre à membrane (accessoires spéciaux).
- Il est recommandé d'utiliser un filtre papier spécial (humide) (voir systèmes de filtration).

Aspiration humide avec cartouche filtrante

ATTENTION

Risque d'endommagement ! Le filtre à cartouches ne doit jamais être retiré durant l'aspiration.

- À la fin de l'aspiration humide : Nettoyer la protection mécanique contre le trop-plein ainsi que le réservoir avec un chiffon humide et les sécher.

- En cas de passage sans délai de l'aspiration de liquide à l'aspiration sèche, le filtre à cartouche mouillée doit être remplacé par un filtre à cartouche sèche.

Aspiration humide avec filtre humide (option)

- ➔ Déverrouiller et retirer la tête d'aspiration.
- ➔ Dévisser la vis en étoile et retirer le filtre à cartouche.

Illustration

- ➔ Serrer la vis en étoile.
- ➔ Mettre le filtre humide en place.
- ➔ Positionner la tête d'aspiration et la verrouiller.

ATTENTION

Risque d'endommagement ! Le filtre humide ne doit jamais être retiré durant l'aspiration.

- À la fin de l'aspiration humide : Nettoyer la protection mécanique contre le trop-plein ainsi que le réservoir avec un chiffon humide et les sécher.
- En cas de passage de l'aspiration humide à l'aspiration sèche, le filtre humide doit être remplacé par une cartouche filtrante.

Vider l'eau sale

PRÉCAUTION

Tenir compte des prescriptions locales pour le traitement des eaux usées.

Appareil avec réservoir métallique :

Illustration

Appareil avec réservoir en plastique :

Illustration

- ➔ Laisser l'eau sale s'écouler par le flexible de vidange.

Clip de fixation

Illustration

Le flexible d'aspiration est doté d'un système à clip. Il est possible de raccorder tous les accessoires C-40/C-DN-40.

Utilisation

Mettre l'appareil en marche

- ➔ Brancher la fiche secteur.
- ➔ Allumer l'appareil.

Vider le collecteur d'impuretés

- Le canal d'aspiration est équipé d'un flotteur.
- Lorsque le niveau maximal admissible de liquide est atteint dans le réservoir, le débit d'aspiration est interrompu.
- ➔ Mettre l'appareil hors tension.
- ➔ Vider le réservoir.

Mise hors service de l'appareil

- ➔ Mettre l'appareil hors tension.
- ➔ Retirer la fiche secteur.

Après chaque mise en service

- ➔ Vider le réservoir.
- ➔ Nettoyer la partie intérieure et extérieure de l'appareil en aspirant et en l'essuyant avec un chiffon humide.

Ranger l'appareil

- ➔ Enrouler le flexible d'aspiration et le câble d'alimentation et l'accrocher sur le guidon de poussée.
- ➔ Entreposer l'appareil dans un endroit sec et le sécuriser contre toute utilisation non autorisée.

Transport

PRÉCAUTION

Risque de blessure et d'endommagement ! Respecter le poids de l'appareil lors du transport.

- ➔ Retirer le tube d'aspiration avec la buse de sol du support. Pour transporter l'appareil, le saisir au niveau de la poignée et du tube d'aspiration et non au niveau du guidon de poussée.
- ➔ Pour transporter l'appareil sur de plus longues distances, le tirer derrière soi au moyen du guidon de poussée.
- ➔ Sécuriser l'appareil contre les glissements ou les basculements selon les directives en vigueur lors du transport dans des véhicules.

Entreposage

⚠ **PRÉCAUTION**

Risque de blessure et d'endommagement ! Prendre en compte le poids de l'appareil à l'entreposage.

Cet appareil doit uniquement être entreposé en intérieur.

Entretien et maintenance

⚠ **DANGER**

Avant d'effectuer tout type de travaux sur l'appareil, le mettre hors service et débrancher la fiche électrique.

Remplacement de la cartouche filtrante

- Déverrouiller et retirer la tête d'aspiration.
- Dévisser la vis en étoile, retirer le filtre à cartouche et le remplacer par un neuf.
- Serrer la vis en étoile.
- Positionner la tête d'aspiration et la verrouiller.

Nettoyer la sécurité anti-débordement mécanique

- Déverrouiller et retirer la tête d'aspiration.
- Dévisser la vis en étoile et retirer le filtre à cartouche.
- Nettoyer la protection mécanique de trop-plein à l'aide d'un chiffon humide.
- Enficher le filtre à cartouche.
- Serrer la vis en étoile.
- Positionner la tête d'aspiration et la verrouiller.

Assistance en cas de panne

⚠ **DANGER**

Avant d'effectuer tout type de travaux sur l'appareil, le mettre hors service et débrancher la fiche électrique.

La turbine d'aspiration ne fonctionne pas

- Vérifier la prise et le fusible de l'alimentation électrique.
- Vérifier le câble d'alimentation, la fiche secteur et le trop-plein mécanique.
- Allumer l'appareil.

Turbine d'aspiration se met hors marche

- Vider le réservoir.

Turbine d'aspiration ne se remet pas en marche après avoir vidé la cuve

- Mettre l'appareil hors marche et attendre 5 secondes avant de le remettre en marche.

La force d'aspiration diminue

- Déboucher la buse d'aspiration, le tuyau d'aspiration, le flexible d'aspiration ou la cartouche filtrante.
- Remplacer la bague d'étanchéité entre la tête d'aspiration et la cuve.
- Remplacer le sac de filtrage en papier.
- Nettoyer le filtre à membrane (accessoire spécial) à l'eau courante ou le remplacer.
- Remplacer la cartouche filtrante.
- Contrôler l'étanchéité du flexible de vidange.

De la poussière s'échappe lors de l'aspiration

- Vérifier le positionnement de la cartouche filtrante.
- Remplacer la cartouche filtrante.

La protection anti-dépassement mécanique (aspiration de liquide) ne fonctionne pas

- Contrôler la mobilité du flotteur, si nécessaire le nettoyer à l'aide d'un chiffon humide ou le remplacer.

Service après-vente

Si la panne ne peut être réparée, l'appareil doit être contrôlé par le service après-vente.

Garantie

Dans chaque pays, les conditions de garantie en vigueur sont celles publiées par notre société de distribution responsable. Les éventuelles pannes sur l'appareil sont réparées gratuitement dans le délai de validité de la garantie, dans la mesure où celles-ci relèvent d'un défaut matériel ou d'un vice de fabrication. En cas de recours en garantie, adressez-vous à votre revendeur ou au service après-vente agréé le plus proche munis de votre preuve d'achat.

Accessoires et pièces de rechange

N'utiliser que des accessoires et pièces de rechange d'origine, ils garantissent le bon fonctionnement de l'appareil.

Vous trouverez des informations relatives aux accessoires et pièces de rechange sur www.kaercher.com.

Déclaration UE de conformité

Nous certifions par la présente que la machine spécifiée ci-après répond de par sa conception et son type de construction ainsi que de par la version que nous avons mise sur le marché aux prescriptions fondamentales stipulées en matière de sécurité et d'hygiène par les directives européennes en vigueur. Toute modification apportée à la machine sans notre accord rend cette déclaration invalide.

Produit : Aspirateur à sec et par voie humide

Type : 1.667-xxx

Directives européennes en vigueur :

2006/42/CE (+2009/127/CE)

2014/30/UE

2011/65/UE

Normes harmonisées appliquées :

EN 55014-1: 2006+A1: 2009+A2: 2011

EN 55014-2: 2015

EN 60335-1

EN 60335-2-69

EN 61000-3-2: 2014

EN 61000-3-3: 2013

EN 62233: 2008

EN 50581

Normes nationales appliquées :

-

5.957-702

Les soussignés agissent sur ordre et sur procuration de la Direction commerciale.


H. Jenner

Chief Executive Officer


S. Reiser

Head of Approbation

Responsable de la documentation:

S. Reiser

Alfred Kärcher GmbH Co. KG

Alfred-Kärcher-Str. 28 - 40

71364 Winnenden (Germany)

Téléphone : +49 7195 14-0

Télécopieur : +49 7195 14-2212

Winnenden, 2017/07/01

Caractéristiques techniques

		NT 70/1	NT 70/2	NT 70/3
Tension du secteur	V	220-240	220-240	220-240
Fréquence	Hz	1~ 50-60	1~ 50-60	1~ 50-60
Puissance maximale	W	1200	2400	3600
Puissance nominale	W	1050	2100	3150
Impédance du circuit maximale admissible	Ohms	--	(0.282+j0.176)	(0.195+j0.122)
Capacité de la cuve	l	71	71	71
Capacité de liquide	l	57	57	57
Débit d'air (max.)	l/s	74	2x 74	3x 74
Dépression (max.)	kPa (mbar)	25,4 (254)	25,4 (254)	25,4 (254)
Type de protection	--	IPX4	IPX4	IPX4
Classe de protection	☐	II	II	II
Raccord du flexible d'aspiration (C-DN/C-ID)	mm	40	40	40
Longueur x largeur x hauteur	mm	720 x 510 x 975	720 x 510 x 975	720 x 510 x 975
Poids de fonctionnement typique	kg	22,9	25,2	27,6
	kg	--	25,6 (Me)	--
Température ambiante (max.)	°C	+40	+40	+40

Valeurs définies selon EN 60335-2-69

Niveau de pression acoustique L_{pA}	dB(A)	77	79	83
Incertitude K_{pA}	dB(A)	2	2	2
Valeur de vibrations bras-main	m/s ²	<2,5	<2,5	<2,5
Incertitude K	m/s ²	0,2	0,2	0,2

Câble d'alimentation	H05VV-F 2x1,5 mm ²	
	Référence	Longueur de câble
EU	6.647-069.0	10 m
GB	6.649-803.0	10 m



Prima di utilizzare l'apparecchio per la prima volta, leggere le presenti istruzioni originali, seguirle e conservarle per un uso futuro o in caso di rivendita dell'apparecchio.

- Prima di procedere alla prima messa in funzione leggere tassativamente le norme di sicurezza n. 5.956-249.0!
- La mancata osservanza delle istruzioni d'uso e delle norme di sicurezza può causare danni all'apparecchio e presentare pericoli per l'utilizzatore e le altre persone.
- Eventuali danni da trasporto vanno comunicati immediatamente al proprio rivenditore.

Indice

Protezione dell'ambiente	IT	1
Livelli di pericolo	IT	1
Uso conforme a destinazione .	IT	1
Parti dell'apparecchio	IT	2
Messa in funzione	IT	2
Uso	IT	3
Trasporto	IT	3
Supporto	IT	4
Cura e manutenzione	IT	4
Guida alla risoluzione dei guasti	IT	4
Garanzia	IT	5
Accessori e ricambi	IT	5
Dichiarazione di conformità UE	IT	5
Dati tecnici	IT	6

Protezione dell'ambiente

	Tutti gli imballaggi sono riciclabili. Gli imballaggi non vanno gettati nei rifiuti domestici, ma consegnati ai relativi centri di raccolta.
	Gli apparecchi dismessi contengono materiali riciclabili preziosi e vanno consegnati ai relativi centri di raccolta. Batterie, olio e sostanze simili non devono essere dispersi nell'ambiente. Si prega quindi di smaltire gli apparecchi dismessi mediante i sistemi di raccolta differenziata.

Avvertenze sui contenuti (REACH)

Informazioni aggiornate sui contenuti sono disponibili all'indirizzo:

www.kaercher.com/REACH

Livelli di pericolo

⚠ **PERICOLO**

Indica un pericolo imminente che determina lesioni gravi o la morte.

⚠ **AVVERTIMENTO**

Indica una probabile situazione pericolosa che potrebbe determinare lesioni gravi o la morte.

⚠ **PRUDENZA**

Indica una probabile situazione pericolosa che potrebbe causare lesioni leggere.

ATTENZIONE

Indica una probabile situazione pericolosa che potrebbe determinare danni alle cose.

Uso conforme a destinazione

⚠ **AVVERTIMENTO**

L'apparecchio non si adatta all'aspirazione di polveri dannose alla salute.

- Questo aspiratore è destinato alla pulizia a secco/umido di pavimenti o pareti.
- Questo apparecchio si adatta all'uso professionale ed industriale, ad esempio in officine, industrie, scuole ed alberghi.
- La temperatura ambiente non deve superare i 40 °C.
- Sotto carico l'apparecchio può pesare al massimo 100 kg.

Parti dell'apparecchio

- 1 Vite a stella
- 2 Filtro a cartuccia
- 3 Dispositivo di protezione meccanico di troppo pieno
- 4 Testa aspirante
- 5 Tubo flessibile di aspirazione
- 6 Archetto di spinta
- 7 Gancio per cavo
- 8 Dispositivo di blocco della testa di aspirazione
- 9 Contenitore sporczia
- 10 Raccordo di aspirazione
- 11 Ruota pivottante
- 12 Telaio
- 13 Manico telaio
- 14 Bocchetta pavimenti
- 15 Tubo rigido di aspirazione
- 16 Maniglia trasporto
- 17 Gomito
- 18 Interruttore apparecchio turbina di aspirazione 2
- 19 Interruttore apparecchio turbina di aspirazione 1
- 20 Interruttore apparecchio turbina di aspirazione 3
- 21 Alloggio per bocchetta per pavimenti
- 22 Tubo di scarico
- 23 Sostegno per tubi di aspirazione
- 24 Sostegno per bocchetta per fughe
- 25 Cavo di alimentazione
- 26 Targhetta

Messa in funzione

Allacciamento alla rete elettrica

ATTENZIONE

Non superare il valore massimo d'impedenza di rete consentito per il punto d'allacciamento elettrico (vedi Dati tecnici). In caso di dubbi sull'impedenza di rete presente sul punto di collegamento si prega di contattare la propria azienda fornitrice di energia elettrica.

Aspirazione a secco

ATTENZIONE

Pericolo di danneggiamento! Non rimuovere mai il filtro a cartuccia durante l'aspirazione.

- L'aspirazione di polveri fini prevede la possibilità di usare un sacchetto filtro o un filtro a membrana (accessorio optional) addizionale.

Inserimento del sacchetto filtro di carta (opzione)

Figura 

- Sbloccare e staccare la testa aspirante.
- Inserire il sacchetto filtro o il filtro a membrana (accessorio optional).
- Rimettere la testa aspirante e bloccarla.

Aspirazione ad umido

Montaggio dei labbri di gomma

Figura 

- Smontare il nastro con setole.
- Montare i labbri di gomma.

Avviso: Il lato dei labbri in gomma con la trama deve essere rivolto verso l'esterno.

Rimuovere il sacchetto filtro di carta

- Per l'aspirazione di liquidi occorre rimuovere sempre il sacchetto filtro di carta oppure il filtro a membrana (accessorio optional).
- Si consiglia di utilizzare un sacchetto filtro speciale (per liquidi) (vedi sistemi di filtraggio).

Aspirazione di liquidi con il filtro a cartuccia

ATTENZIONE

Pericolo di danneggiamento! Non rimuovere mai il filtro a cartuccia durante l'aspirazione.

- I termine dell'aspirazione di liquidi: Pulire ed asciugare il dispositivo di protezione meccanico di troppo pieno ed il serbatoio con un panno umido.
- Per il passaggio dall'aspirazione di liquidi a secco è necessario sostituire prima il filtro a cartuccia umido.

Aspirazione di liquidi con filtro di liquidi (opzione)

- Sbloccare e staccare la testa aspirante.
- Svitare la vite a stella e rimuovere il filtro a cartuccia.

Figura **C**

- Stringere la vite a stella.
- Montare il filtro di liquidi.
- Rimettere la testa aspirante e bloccarla.

ATTENZIONE

Pericolo di danneggiamento! Non rimuovere mai il filtro per liquidi durante l'aspirazione.

- I termine dell'aspirazione di liquidi: Pulire ed asciugare il dispositivo di protezione meccanico di troppo pieno ed il serbatoio con un panno umido.
- Per il passaggio dall'aspirazione di liquidi a secco è necessario sostituire prima il filtro di liquidi con un filtro a cartuccia.

Svuotare l'acqua sporca

△ PRUDENZA

Rispettare le norme vigenti locali sul trattamento delle acque di scarico.

Apparecchio con contenitore di metallo:

Figura **D**

Apparecchio con contenitore di plastica:

Figura **E**

- Scaricare l'acqua sporca dal tubo di scarico.

Collegamento a clip

Figura **F**

Il canale di aspirazione è dotato di un sistema a clip. Tutti gli accessori C-40/C-DN-40 possono essere collegati.

Uso

Accendere l'apparecchio

- Inserire la spina di alimentazione.
- Accendere l'apparecchio.

Svuotare il contenitore dello sporco

- Il canale di aspirazione è provvisto di un galleggiante.
- Il flusso di aspirazione si interrompe al raggiungimento del livello massimo di acqua sporca nel serbatoio.
- Spegnerne l'apparecchio.
- Svuotare il serbatoio.

Spegnerne l'apparecchio

- Spegnerne l'apparecchio.
- Staccare la spina.

A lavoro ultimato

- Svuotare il serbatoio.
- Pulire l'apparecchio all'interno e all'esterno aspirando e passando la superficie con un panno umido.

Deposito dell'apparecchio

- Avvolgere il tubo flessibile di aspirazione ed il cavo di alimentazione agganciandoli sull'archetto di spinta.
- Depositare l'apparecchio in un luogo asciutto e proteggerlo contro l'uso non autorizzato.

Trasporto

△ PRUDENZA

Pericolo di lesioni e di danneggiamento! Rispettare il peso dell'apparecchio durante il trasporto.

- Rimuovere dal supporto il tubo di aspirazione con la bocchetta per pavimenti. Per trasportare l'apparecchio tenere l'apposito manico ed il tubo di aspirazione, non afferrare l'archetto di spinta.
- Per trasportare l'apparecchio su lunghi tragitti tirarlo tenendo l'apposito archetto di spinta.
- Per il trasporto in veicoli, assicurare l'apparecchio secondo le direttive in vigore affinché non possa scivolare e ribaltarsi.

Supporto

⚠ **PRUDENZA**

Pericolo di lesioni e di danneggiamento! Rispettare il peso dell'apparecchio durante la conservazione.

Questo apparecchio può essere conservato solo in ambienti interni.

Cura e manutenzione

⚠ **PERICOLO**

Disattivare l'apparecchio ed estrarre la spina di alimentazione prima di effettuare interventi sull'apparecchio.

Sostituzione del filtro a cartuccia

- Sbloccare e staccare la testa aspirante.
- Svitare la vite a stella, rimuovere il filtro a cartuccia e sostituirlo con uno nuovo.
- Stringere la vite a stella.
- Rimettere la testa aspirante e bloccarla.

Pulire il dispositivo di protezione meccanico di troppo pieno

- Sbloccare e staccare la testa aspirante.
- Svitare la vite a stella e rimuovere il filtro a cartuccia.
- Pulire regolarmente il dispositivo di protezione meccanico di troppo pieno con uno straccio umido.
- Introdurre il filtro a cartuccia.
- Stringere la vite a stella.
- Rimettere la testa aspirante e bloccarla.

Guida alla risoluzione dei guasti

⚠ **PERICOLO**

Disattivare l'apparecchio ed estrarre la spina di alimentazione prima di effettuare interventi sull'apparecchio.

La turbina di aspirazione non funziona

- Controllare la presa e il fusibile dell'alimentazione di corrente.
- Verificare il cavo, la spina di rete e il dispositivo di protezione meccanico dell'apparecchio.
- Accendere l'apparecchio.

La turbina di aspirazione si spegne

- Svuotare il serbatoio.

La turbina di aspirazione non si reinserisce dopo aver svuotato il serbatoio

- Spegnerne l'apparecchio e attendere 5 secondi; riaccenderlo dopo 5 secondi.

La forza aspirante diminuisce

- Rimuovere eventuali otturazioni dalla bocchetta di aspirazione, dal tubo rigido di aspirazione o dal filtro a cartuccia.
- Sostituire l'anello di tenuta tra testa di aspirazione e recipiente.
- Sostituire il sacchetto filtro di carta.
- Pulire ed eventualmente sostituire il filtro a membrana (accessorio optional) sotto acqua corrente.
- Sostituire il filtro a cartuccia
- Verificare la tenuta stagna del tubo di scarico.

Fuoriuscita di polvere durante l'aspirazione

- Controllare che il filtro a cartuccia sia montato nella posizione corretta.
- Sostituire il filtro a cartuccia

Il dispositivo di protezione meccanico di troppo pieno (aspirazione ad umido) non funziona

- Accertarsi che il galleggiante sia scorrevole; all'occorrenza pulirlo con un panno umido o sostituirlo.

Servizio assistenza

Se il guasto persiste, rivolgersi al servizio di assistenza clienti per un controllo.

Garanzia

Le condizioni di garanzia valgono nel rispettivo paese di pubblicazione da parte della nostra società di vendita competente. Entro il termine di garanzia eliminiamo gratuitamente eventuali guasti all'apparecchio, se causati da difetto di materiale o di produzione. Nei casi previsti dalla garanzia si prega di rivolgersi al proprio rivenditore, oppure al più vicino centro di assistenza autorizzato, esibendo lo scontrino di acquisto.

Accessori e ricambi

Utilizzando solamente accessori e ricambi originali, si garantisce un funzionamento sicuro e privo di disturbi dell'apparecchio. Si possono trovare informazioni riguardo ad accessori e ricambi su www.kaercher.com.

Dichiarazione di conformità UE

Con la presente si dichiara che la macchina qui di seguito indicata, in base alla sua concezione, al tipo di costruzione e nella versione da noi introdotta sul mercato, è conforme ai requisiti fondamentali di sicurezza e di sanità delle direttive UE. In caso di modifiche apportate alla macchina senza il nostro consenso, la presente dichiarazione perde ogni validità.

Prodotto: Aspiratore solidi-liquidi

Modello: 1.667-xxx

Direttive UE pertinenti

2006/42/CE (+2009/127/CE)

2014/30/UE

2011/65/UE

Norme armonizzate applicate

EN 55014-1: 2006+A1: 2009+A2: 2011

EN 55014-2: 2015

EN 60335-1

EN 60335-2-69

EN 61000-3-2: 2014

EN 61000-3-3: 2013

EN 62233: 2008

EN 50581

Norme nazionali applicate

-

5.957-702

I firmatari agiscono su incarico e con la procura dell'amministrazione.



H. Jenner
Chief Executive Officer



S. Reiser
Head of Approbation

Responsabile della documentazione:
S. Reiser

Alfred Kärcher GmbH & Co. KG

Alfred-Kärcher-Str. 28 - 40


71364 Winnenden (Germany)

Tel.: +49 7195 14-0

Fax: +49 7195 14-2212

Winnenden, 2017/07/01

Dati tecnici

		NT 70/1	NT 70/2	NT 70/3
Tensione di rete	V	220-240	220-240	220-240
Frequenza	Hz	1~ 50-60	1~ 50-60	1~ 50-60
Potenza max.	W	1200	2400	3600
Potenza nominale	W	1050	2100	3150
Massima impedenza di rete consentita	Ohm	--	(0.282+j0.176)	(0.195+j0.122)
Capacità serbatoio	l	71	71	71
Quantità di riempimento di liquido	l	57	57	57
Quantità d'aria (max.)	l/s	74	2x 74	3x 74
Sotto pressione (max.)	kPa (mbar)	25,4 (254)	25,4 (254)	25,4 (254)
Protezione	--	IPX4	IPX4	IPX4
Grado di protezione		II	II	II
Attacco per tubo di aspirazione (C-DN/C-ID)	mm	40	40	40
Lunghezza x larghezza x Altezza	mm	720 x 510 x 975	720 x 510 x 975	720 x 510 x 975
Peso d'esercizio tipico	kg	22,9	25,2	27,6
	kg	--	25,6 (Me)	--
Temperatura ambiente (max.)	°C	+40	+40	+40
Valori rilevati secondo EN 60335-2-69				
Pressione acustica L _{pA}	dB(A)	77	79	83
Dubbio K _{pA}	dB(A)	2	2	2
Valore di vibrazione mano-braccio	m/s ²	<2,5	<2,5	<2,5
Dubbio K	m/s ²	0,2	0,2	0,2
Cavo di alimentazione	H05VV-F 2x1,5 mm ²			
	Codice componente	Lunghezza cavo		
EU	6.647-069.0	10 m		
GB	6.649-803.0	10 m		



Lees vóór het eerste gebruik van uw apparaat deze originele gebruiksaanwijzing, ga navenant te werk en bewaar hem voor later gebruik of voor een latere eigenaar.

- Voor de eerste inbedrijfstelling veiligheidsinstructies nr. 5.956-249.0 in elk geval lezen!
- Bij veronachtzaming van de gebruiksaanwijzing en de veiligheidsaanwijzingen kan schade aan het apparaat ontstaan, en gevaar voor gebruikers en andere personen.
- Bij transportschade onmiddellijk de handelaar op de hoogte brengen.

Inhoudsopgave

Zorg voor het milieu	NL	1
Gevarenniveaus	NL	1
Reglementair gebruik	NL	1
Apparaat-elementen	NL	2
Inbedrijfstelling	NL	2
Bediening	NL	3
Vervoer	NL	3
Opslag	NL	4
Onderhoud	NL	4
Hulp bij storingen	NL	4
Garantie	NL	4
Toebehoren en reserveonderdelen	NL	5
EU-conformiteitsverklaring . . .	NL	5
Technische gegevens	NL	6

Zorg voor het milieu



Het verpakkingsmateriaal is herbruikbaar. Deponeer het verpakkingsmateriaal niet bij het huishoudelijk afval, maar bied het aan voor hergebruik.



Onbruikbaar geworden apparaten bevatten waardevolle materialen die geschikt zijn voor hergebruik. Lever de apparaten daarom in bij een inzamelpunt voor herbruikbare materialen. Batterijen, olie en dergelijke stoffen mogen niet in het milieu belanden. Verwijder overbodig geworden apparatuur daarom via geschikte inzamelpunten.

Aanwijzingen betreffende de inhoudsstoffen (REACH)

Huidige informatie over de inhoudsstoffen vindt u onder:

www.kaercher.com/REACH

Gevarenniveaus

⚠ **GEVAAR**

Verwijzing naar een onmiddellijk dreigend gevaar dat tot ernstige en zelfs dodelijke lichaamsverwondingen leidt.

⚠ **WAARSCHUWING**

Verwijzing naar een mogelijke gevaarlijke situatie die tot ernstige en zelfs dodelijke lichaamsverwondingen kan leiden.

⚠ **VOORZICHTIG**

Verwijzing naar een mogelijk gevaarlijke situatie die tot lichte verwondingen kan leiden.

LET OP

Verwijzing naar een mogelijke gevaarlijke situatie die tot materiele schade kan leiden.

Reglementair gebruik

⚠ **WAARSCHUWING**

Het apparaat is niet geschikt voor het opzuigen van voor de gezondheid schadelijke stoffen.

- Deze zuiger is voor het natte en droge reinigen van vloer- en muuroppervlakken bestemd.
- Dit apparaat is voor bedrijfs- en industrieel gebruik geschikt, bijv. in werkplaatsen, fabrieken, scholen en hotels.
- De ruimtetemperatuur mag niet hoger zijn dan 40 °C.
- Het apparaat mag met lading max. 100 kg wegen.

Apparaat-elementen

- 1 Sterschroef
- 2 Patronenfilter
- 3 Mechanische overloopbeveiliging
- 4 Zuigkop
- 5 Zuigslang
- 6 Duwbeugel
- 7 Kabelhaak
- 8 Vergrendeling van de zuigkop
- 9 Vuilreservoir
- 10 Luchtinlaatleidingen
- 11 Zwenkwiel
- 12 Gestel
- 13 Handgreep gestel
- 14 Vloersproeier
- 15 Zuigbuis
- 16 Handgreep
- 17 Elleboog
- 18 Hoofdschakelaar zuigturbine 2
- 19 Hoofdschakelaar zuigturbine 1
- 20 Hoofdschakelaar zuigturbine 3
- 21 Houder voor vloerspuitkop
- 22 Aftapslang
- 23 Houder voor zuigbuizen
- 24 Houder voor voegsproeier
- 25 Netkabel
- 26 Typeplaatje

Inbedrijfstelling

Stroomaansluiting

LET OP

De maximaal toegelaten netimpedantie aan het elektrische aansluitpunt (zie Technische gegevens) mag niet overschreden worden. In geval van onduidelijkheden in verband met de netimpedantie aan uw aansluitpunt neemt u best contact op met uw electriciteitsmaatschappij.

Droogzuigen

LET OP

Beschadigingsgevaar! Tijdens het zuigen mag de patroonfilter nooit verwijderd worden.

- Bij het opzuigen van fijn stof kan ook nog een papieren filterzak of een membraanfilter (bijzondere toebehoren) gebruikt worden.

Inbouw papierfilterzak (optie)

Afbeelding 

- Zuigkop ontgrendelen en wegnemen.
- Papieren filterzak of membraanfilter (bijzondere toebehoren) monteren.
- Zuigkop eropzetten en vergrendelen.

Natzuigen

Inbouw rubber lippen

Afbeelding 

- Borstelstrook demonteren.
- Rubber strippen inbouwen.

Aanwijzing: De gestructueerde kant van de rubber strippen moet naar buiten wijzen.

Papieren filterzak wegnemen

- Bij het opzuigen van nat vuil moet altijd de papieren filterzak resp. de membraanfilter (speciale accessoires) verwijderd worden.
- Wij raden u aan een speciale filterzak (nat) te gebruiken (zie filtersystemen).

Natzuigen met patronenfilter

LET OP

Beschadigingsgevaar! Tijdens het zuigen mag de patroonfilter nooit verwijderd worden.

- Na beëindiging van het natzuigen: Mechanische overloopbescherming en reservoir met een vochtige doek schoonmaken en afdrogen.
- Bij direct wisselen van nat- naar droogzuigen dient het natte patroonfilter door een droog vervangen te worden.

Natzuigen met natfilter (optie)

- Zuigkop ontgrendelen en wegnemen.
- Sterschroef losschroeven en patroonfilter verwijderen.

Afbeelding 

- Sterschroef vastschroeven.
- Natfilter monteren.
- Zuigkop eropzetten en vergrendelen.

LET OP

Beschadigingsgevaar! Tijdens het zuigen mag het natfilter nooit verwijderd worden.

- Na beëindiging van het natzuigen: Mechanische overloopbescherming en reservoir met een vochtige doek schoonmaken en afdrogen.
- Bij het wisselen van nat- naar droogzuigen dient het natfilter door een patroonfilter vervangen te worden.

Vuil water afdalen

⚠ VOORZICHTIG

Lokale voorschriften inzake de behandeling van afvalwater in acht nemen.

Apparaat met metaal reservoirs:

Afbeelding 

Apparaat met kunstof reservoirs:

Afbeelding 

- Afvalwater afdalen via de aftapslang.

Clipverbinding

Afbeelding 

De zuigslang is van een clip-systeem voorzien. Alle C-40/C-DN-40 accessoires kunnen worden aangesloten.

Bediening

Apparaat inschakelen

- Steek de netstekker in de contactdoos.
- Apparaat inschakelen.

Vuilcontainer leegmaken

- Het zuigkanaal is uitgerust met een vlotter.
- Als het maximaal toegelaten vuilwater-niveau in het reservoir bereikt is, wordt de zuigstroom onderbroken.
- Apparaat uitschakelen.
- Reservoir leegmaken.

Apparaat uitschakelen

- Apparaat uitschakelen.
- Netstekker uittrekken.

Na elk bedrijf

- Reservoir leegmaken.
- Apparaat aan de binnen- en buitenkant reinigen door afzuigen en afvegen met een vochtige doek.

Apparaat opslaan

- Zuigslang en electriciteitskabel opwikkelen en over de duwbeugel hangen.
- Apparaat in een droge ruimte plaatsen en beveiligen tegen onbevoegd gebruik.

Vervoer

⚠ VOORZICHTIG

Gevaar voor letsels en beschadigen! Houd bij het transport rekening met het gewicht van het apparaat.

- Zuigbuis met vloerspuitkop uit de houder nemen. Apparaat vasthouden aan de draaggreep en de zuigbuis, niet aan de duwbeugel.
- Voor het transporteren over een langer stuk het apparaat aan de duwbeugel achter u aan trekken.
- Bij het transport in voertuigen moet het apparaat conform de geldige richtlijnen beveiligd worden tegen verschuiven en kantelen.

Opslag

⚠ **VOORZICHTIG**

Gevaar voor letsel en beschadiging! Het gewicht van het apparaat bij opbergen in acht nemen.

Het apparaat mag alleen binnen worden opgeborgen.

Onderhoud

⚠ **GEVAAR**

Bij alle werkzaamheden aan het apparaat, het apparaat uitschakelen en de netstekker uittrekken.

Patronenfilter vervangen

- Zuigkop ontgrendelen en wegnemen.
- Sterschroef losschroeven, patroonfilter verwijderen en vervangen door een nieuwe.
- Sterschroef vastschroeven.
- Zuigkop eropzetten en vergrendelen.

Mechanische overloopbeveiliging reinigen

- Zuigkop ontgrendelen en wegnemen.
- Sterschroef losschroeven en patroonfilter verwijderen.
- Mechanische overloopbescherming met een vochtige doek reinigen.
- Patroonfilter aanbrengen.
- Sterschroef vastschroeven.
- Zuigkop eropzetten en vergrendelen.

Hulp bij storingen

⚠ **GEVAAR**

Bij alle werkzaamheden aan het apparaat, het apparaat uitschakelen en de netstekker uittrekken.

Zuigturbine start niet

- Stekker en zekering van de stroomvoorziening controleren.
- Stroomkabel, netstekker en mechanische overloopbeveiliging controleren.
- Apparaat inschakelen.

Zuigturbine schakelt uit

- Reservoir leegmaken.

Zuigturbine start na het legen van de container niet opnieuw

- Apparaat uitschakelen en 5 seconden wachten, na 5 seconden weer aanzetten.

Zuigkracht wordt minder

- Verstoppingen uit zuigmondstuk, zuigbuis, zuigslang of patronenfilter weghalen.
- Afdichtingsring tussen zuigkop en reservoir vernieuwen.
- Papieren filterzak vervangen.
- Membraanfilter (extra toebehoren) met stromend water reinigen en/of vervangen.
- Patronenfilter vervangen.
- Aftapslang controleren op dichtheid.

Er ontsnapt stof bij het zuigen

- Correcte inbouwpositie van de patroonfilter controleren.
- Patronenfilter vervangen.

Mechanische overloopbeveiliging (natzuigen) functioneert niet

- Controleren, of vlotter gemakkelijk loopt, indien nodig met een vochtige doek reinigen of vervangen.

Klantenservice

Indien de storing niet kan worden opgelost, moet het toestel door de klantendienst gecontroleerd worden.

Garantie

In ieder land zijn de door ons bevoegde verkoopkantoor uitgegeven garantiebepalingen van toepassing. Eventuele storingen aan het apparaat verhelpen wij zonder kosten binnen de garantietermijn, mits een materiaal of fabrieksfout de oorzaak van deze storing is. Neem bij klachten binnen de garantietermijn contact op met uw leverancier of de dichtstbijzijnde klantenservicewerkplaats en neem uw aankoopbewijs mee.

Toebehoren en reserveonderdelen

Gebruik alleen origineel toebehoren en originele reserveonderdelen. Deze garanderen dat het apparaat veilig en zonder storingen functioneert.

Informatie over het toebehoren en de reserveonderdelen vindt u op www.kaercher.com.

EU-conformiteitsverklaring

Hierbij verklaren wij dat de hierna vermelde machine door haar ontwerp en bouwwijze en in de door ons in de handel gebrachte uitvoering voldoet aan de betreffende fundamentele veiligheids- en gezondheidseisen, zoals vermeld in de desbetreffende EU-richtlijnen. Deze verklaring verliest haar geldigheid wanneer zonder overleg met ons veranderingen aan de machine worden aangebracht.

Product: Droog- / natzuiger

Type: 1.667-xxx

Van toepassing zijnde EU-richtlijnen

2006/42/EG (+2009/127/EG)

2014/30/EU

2011/65/EU

Toegepaste geharmoniseerde normen

EN 55014-1: 2006+A1: 2009+A2: 2011

EN 55014-2: 2015

EN 60335-1

EN 60335-2-69

EN 61000-3-2: 2014

EN 61000-3-3: 2013

EN 62233: 2008

EN 50581

Toegepaste landelijke normen

-

5.957-702

De ondergetekenden handelen in opdracht en met volmacht van de bedrijfsleiding.



H. Jenner

Chief Executive Officer



S. Reiser

Head of Approbation

Gevolmachtigde voor de documentatie:

S. Reiser

Alfred Kärcher GmbH & Co. KG

Alfred Kärcher-Str. 28 - 40

71364 Winnenden (Germany)

Tel.: +49 7195 14-0

Fax: +49 7195 14-2212

Winnenden, 2017/07/01

Technische gegevens

		NT 70/1	NT 70/2	NT 70/3
Netspanning	V	220-240	220-240	220-240
Frequentie	Hz	1~ 50-60	1~ 50-60	1~ 50-60
Max. vermogen	W	1200	2400	3600
Nominaal vermogen	W	1050	2100	3150
Maximum toegelaten netimpedantie	Ohm	--	(0.282+j0.176)	(0.195+j0.122)
Inhoud reservoir	l	71	71	71
Vulhoeveelheid vloeistof	l	57	57	57
Luchthoeveelheid (max.)	l/s	74	2x 74	3x 74
Onderdruk (max.)	kPa (mbar)	25,4 (254)	25,4 (254)	25,4 (254)
Beveiligingsklasse	--	IPX4	IPX4	IPX4
Beschermingsklasse	□	II	II	II
Zuigslangaansluiting (C-DN/C-ID)	mm	40	40	40
Lengte x breedte x hoogte	mm	720 x 510 x 975	720 x 510 x 975	720 x 510 x 975
Typisch bedrijfsgewicht	kg	22,9	25,2	27,6
	kg	--	25,6 (Me)	--
Omgevingstemperatuur (max.)	°C	+40	+40	+40
Bepaalde waarden conform EN 60335-2-69				
Geluidsdrukniveau L_{pA}	dB(A)	77	79	83
Onzekerheid K_{pA}	dB(A)	2	2	2
Hand-arm vibratiewaarde	m/s ²	<2,5	<2,5	<2,5
Onzekerheid K	m/s ²	0,2	0,2	0,2

Stroomkabel	H05VV-F 2x1,5 mm ²	
	Onderdeelnr.	Lengte snoer
EU	6.647-069.0	10 m
GB	6.649-803.0	10 m



Antes del primer uso de su aparato, lea este manual original, actúe de acuerdo a sus indicaciones y guárdelo para un uso posterior o para otro propietario posterior.

- ¡Antes de la primera puesta en marcha lea sin falta las instrucciones de uso y las instrucciones de seguridad n.º 5.956-249.0!
- El incumplimiento de las instrucciones de uso y de las indicaciones de seguridad puede provocar daños en el aparato y poner en peligro al usuario y a otras personas.
- En caso de daños de transporte informe inmediatamente al fabricante.



Los aparatos viejos contienen materiales valiosos reciclables que deberían ser entregados para su aprovechamiento posterior. Evite el contacto de baterías, aceites y materias semejantes con el medio ambiente. Por este motivo, entregue los aparatos usados en los puntos de recogida previstos para su reciclaje.

Índice de contenidos

Protección del medio ambiente	ES	1
Niveles de peligro	ES	1
Uso previsto	ES	1
Elementos del aparato	ES	2
Puesta en marcha	ES	2
Manejo	ES	3
Transporte	ES	3
Almacenamiento	ES	4
Cuidados y mantenimiento	ES	4
Ayuda en caso de avería	ES	4
Garantía	ES	5
Accesorios y piezas de repuesto	ES	5
Declaración UE de conformidad	ES	5
Datos técnicos	ES	6

Protección del medio ambiente



Los materiales empleados para el embalaje son reciclables y recuperables. No tire el embalaje a la basura doméstica y entréguelo en los puntos oficiales de recogida para su reciclaje o recuperación.

Indicaciones sobre ingredientes (REACH)

Encontrará información actual sobre los ingredientes en:
www.kaercher.com/REACH

Niveles de peligro

- △ PELIGRO**
Aviso sobre un riesgo de peligro inmediato que puede provocar lesiones corporales graves o la muerte.
- △ ADVERTENCIA**
Aviso sobre una situación probablemente peligrosa que puede provocar lesiones corporales graves o la muerte.
- △ PRECAUCIÓN**
Indicación sobre una situación que puede ser peligrosa, que puede acarrear lesiones leves.
- CUIDADO**
Aviso sobre una situación probablemente peligrosa que puede provocar daños materiales.

Uso previsto

- △ ADVERTENCIA**
El aparato no es apto para aspirar polvos nocivos para la salud.
- Este aspirador está diseñado para la limpieza de pisos y superficies murales.
- Este aparato es apto para el uso en aplicaciones comerciales e industriales, como en talleres, industrias, escuelas y hoteles
- La temperatura del lugar no puede sobrepasar los 40 °C.
- El aparato con carga solo debe pesar 100 kg como máximo.

Elementos del aparato

- 1 Tornillo en estrella
- 2 Filtro de cartuchos
- 3 Protección mecánica antiderrame
- 4 Cabezal de aspiración
- 5 Manguera de aspiración
- 6 Estribo de empuje
- 7 Gancho porta cables
- 8 Bloqueo del cabezal de absorción
- 9 Recipiente acumulador de suciedad
- 10 Tubuladura de aspiración
- 11 Rodillo de dirección
- 12 Chasis
- 13 Asa del chasis
- 14 Boquilla barredora de suelos
- 15 Tubo de aspiración
- 16 Asa de transporte
- 17 Codo
- 18 Interruptor del aparato de la turbina de absorción 2
- 19 Interruptor del aparato de la turbina de absorción 1
- 20 Interruptor del aparato de la turbina de absorción 3
- 21 Soporte para boquilla para suelos
- 22 Manguera de salida
- 23 Soporte para la tubería de absorción
- 24 Soporte para la boquilla para juntas
- 25 Cable de conexión a la red
- 26 Placa de características

Puesta en marcha

Toma de corriente

CUIDADO

La impedancia de red máxima permitida en el punto de conexión eléctrica (véanse los datos técnicos) no debe ser excedida. En caso de confusión respecto a la impedancia de red existente en su punto de conexión, póngase en contacto con la empresa que le suministra la energía.


Aspiración en seco

CUIDADO

¡Peligro de daños! Al aspirar no retirar nunca el filtro de cartucho.

- Para la aspiración de polvo fino también se puede utilizar una bolsa filtrante de papel o un filtro de membrana (accesorios especiales).


Montaje de la bolsa filtrante de papel (opción)

Figura 

- Desbloquear y extraer el cabezal de aspiración.
- Insertar la bolsa filtrante de papel o el filtro de membrana (accesorios especiales).
- Colocar y bloquear el cabezal de aspiración.

Aspiración de líquidos

Montaje del borde de goma

Figura 

- Desmontar la tira de cerdas.
- Montar los labios de goma.

Nota: El lateral estructurado del borde de goma tiene que estar para afuera.

Retirar la bolsa filtrante de papel

- Para aspirar suciedad líquida se debe retirar la bolsa filtrante de papel o el filtro de membrana (accesorios especiales).
- Se recomienda utilizar una bolsa filtrante especial (húmeda) (véase sistemas filtrantes).

Aspirar líquidos con cartuchos filtrantes

CUIDADO

¡Peligro de daños! Al aspirar no retirar nunca el filtro de cartucho.

- Tras finalizar la aspiración de líquidos: Limpiar y secar la protección antiderrame mecánica y el recipiente con un paño húmedo.
- Si se cambia inmediatamente de aspiración en húmedo a seco, se deben sustituir los filtros de cartucho húmedos por otros secos.

Aspirar líquidos con el filtro para líquidos (opcional)

- Desbloquear y extraer el cabezal de aspiración.
- Desatornillar el tornillo de estrecha y extraer el filtro de cartucho.

Figura **Q**

- Atornille el tornillo de estrella.
- Montar el filtro para líquidos.
- Colocar y bloquear el cabezal de aspiración.

CUIDADO

¡Peligro de daños! Al aspirar no retirar nunca el filtro para líquidos.

- Tras finalizar la aspiración de líquidos: Limpiar y secar la protección antiderrame mecánica y el recipiente con un paño húmedo.
- Si se cambia inmediatamente de aspiración en húmedo a seco, se deben sustituir los filtros para líquidos por un cartucho filtrante.

Purgue el agua sucia

⚠ PRECAUCIÓN

Respetar la normativa local vigente en materia de tratamiento de aguas residuales.

Aparato con depósito de metal:

Figura **D**

Aparato con depósito de plástico:

Figura **E**

- Suelte el agua residual a través de la manguera de salida.

Enganche de clip

Figura **F**

La manguera de aspiración está equipada con un sistema de clip. Se pueden conectar todos los accesorios C-40/C-DN-40.

Manejo

Conexión del aparato

- Enchufe la clavija de red.
- Conexión del aparato

Vaciar el depósito acumulador de suciedad

- El canal de aspiración está equipado con un flotador.
 - Si se alcanza el nivel máximo permitido de agua sucia en el depósito, se interrumpe la corriente de aspiración.
- Desconexión del aparato
 - Vacíe el recipiente.

Desconexión del aparato

- Desconexión del aparato
- Extraer el enchufe de la red.

Después de cada puesta en marcha

- Vacíe el recipiente.
- Limpie el aparato por dentro y por fuera aspirándolo y frotar con un paño húmedo.

Almacenamiento del aparato

- Enrollar la manguera de aspiración y colgar por encima del estribo de empuje.
- Coloque el aparato en un cuarto seco y protéjalo frente a un uso no autorizado.

Transporte

⚠ PRECAUCIÓN

¡Peligro de lesiones y daños! Respetar el peso del aparato para el transporte.

- Sacar el tubo de aspiración con la boquilla para suelos del soporte. Coger el aparato por el asa y la tubería de aspiración para el transporte, no por el estribo de empuje.
- Para transportar el aparato por trayectos largos, tire de él mediante el estribo de empuje.
- Al transportar en vehículos, asegurar el aparato para evitar que resbale y vuelque conforme a las directrices vigentes.

Almacenamiento

⚠ **PRECAUCIÓN**

¡Peligro de lesiones y daños! Respetar el peso del aparato en el almacenamiento. Este aparato sólo se puede almacenar en interiores.

Cuidados y mantenimiento

⚠ **PELIGRO**

Antes de efectuar cualquier trabajo en el aparato, hay que desconectar de la red eléctrica.

Cambio del filtro de cartucho

- Desbloquear y extraer el cabezal de aspiración.
- Desatornillar el tornillo de estrella, extraer el filtro del cartucho y sustituir por uno nuevo.
- Atornillar el tornillo de estrella.
- Colocar y bloquear el cabezal de aspiración.

Limpiar la protección mecánica antiderrame

- Desbloquear y extraer el cabezal de aspiración.
- Desatornillar el tornillo de estrella y extraer el filtro de cartucho.
- Limpiar la protección antiderrame con un paño húmedo.
- Insertar el filtro de cartucho.
- Atornillar el tornillo de estrella.
- Colocar y bloquear el cabezal de aspiración.

Ayuda en caso de avería

⚠ **PELIGRO**

Antes de efectuar cualquier trabajo en el aparato, hay que desconectar de la red eléctrica.

La turbina de aspiración no funciona

- Comprobar la clavija y el seguro del suministro de corriente.
- Comprobar el cable y el enchufe de alimentación y la protección mecánica contra reboso.
- Conexión del aparato

La turbina de aspiración se desconecta

- Vacíe el recipiente.

La turbina de aspiración no funciona tras vaciar el recipiente

- Apagar el aparato, esperar 5 segundos y volver a encender tras 5 segundos.

La capacidad de aspiración disminuye

- Eliminar las obstrucciones de la boquilla, tubo o manguera de aspiración y cartucho filtrante.
- Cambiar el anillo obturador entre el cabezal de aspiración y el depósito.
- Cambiar la bolsa filtrante de papel.
- Limpiar o cambiar el filtro de la membrana (accesorios especiales) con agua corriente.
- Cambiar el filtro de cartucho.
- Comprobar si la tubería de salida es estanca.

Pérdida de polvo durante la aspiración

- Comprobar si el cartucho de filtro está montado correctamente.
- Cambiar el filtro de cartucho.

La protección mecánica antiderrame (aspiración en húmedo) no funciona

- Controlar la facilidad de movimiento del flotador, limpiarlo con un paño húmedo o cambiarlo si es necesario.

Servicio de atención al cliente

Si la avería no se puede solucionar el aparato debe ser revisado por el servicio técnico.

Garantía

En todos los países rigen las condiciones de garantía establecidas por nuestra empresa distribuidora. Las averías del aparato serán subsanadas gratuitamente dentro del periodo de garantía, siempre que se deban a defectos de material o de fabricación. En un caso de garantía, le rogamos que se dirija con el comprobante de compra al distribuidor donde adquirió el aparato o al servicio al cliente autorizado más próximo a su domicilio.

Accesorios y piezas de repuesto

Utilice solamente accesorios y recambios originales, ya que garantizan un funcionamiento correcto y seguro del equipo. Puede encontrar información acerca de los accesorios y recambios en www.kaercher.com.

Declaración UE de conformidad

Por la presente declaramos que la máquina designada a continuación cumple, tanto en lo que respecta a su diseño y tipo constructivo como a la versión puesta a la venta por nosotros, las normas básicas de seguridad y sobre la salud que figuran en las directivas comunitarias correspondientes. La presente declaración perderá su validez en caso de que se realicen modificaciones en la máquina sin nuestro consentimiento explícito.

Producto: aspirador en húmedo/seco

Modelo: 1.667-xxx

Directivas comunitarias aplicables

2006/42/CE (+2009/127/CE)

2014/30/UE

2011/65/UE

Normas armonizadas aplicadas

EN 55014-1: 2006+A1: 2009+A2: 2011

EN 55014-2: 2015

EN 60335-1

EN 60335-2-69

EN 61000-3-2: 2014

EN 61000-3-3: 2013

EN 62233: 2008

EN 50581

Normas nacionales aplicadas

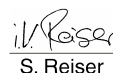
-

5.957-702

Los abajo firmantes actúan con plenos poderes y con la debida autorización de la dirección de la empresa.



H. Jenner
Chief Executive Officer



S. Reiser
Head of Approbation

Persona autorizada para la documentación:

S. Reiser

Alfred Kärcher GmbH & Co. KG

Alfred-Kärcher-Str. 28 - 40


71364 Winnenden (Germany)

Tele.: +49 7195 14-0

Fax: +49 7195 14-2212

Winnenden, 2017/07/01

Datos técnicos

		NT 70/1	NT 70/2	NT 70/3
Tensión de red	V	220-240	220-240	220-240
Frecuencia	Hz	1~ 50-60	1~ 50-60	1~ 50-60
Potencia Máx.	W	1200	2400	3600
Potencial nominal	W	1050	2100	3150
Impedancia de red máxima permitida	Ohm	--	(0.282+j0.176)	(0.195+j0.122)
Capacidad del depósito	l	71	71	71
Cantidad de líquido	l	57	57	57
Cantidad de aire (máx.)	l/s	74	2x 74	3x 74
Depresión (máx.)	kPa (mbar)	25,4 (254)	25,4 (254)	25,4 (254)
Categoría de protección	--	IPX4	IPX4	IPX4
Clase de protección		II	II	II
Toma de tubo flexible de aspiración (C-DN/C-ID)	mm	40	40	40
Longitud x anchura x altura	mm	720 x 510 x 975	720 x 510 x 975	720 x 510 x 975
Peso de funcionamiento típico	kg	22,9	25,2	27,6
	kg	--	25,6 (Me)	--
Temperatura ambiente (máx.)	°C	+40	+40	+40
Valores calculados conforme a la norma EN 60335-2-69				
Nivel de presión acústica L_{pA}	dB(A)	77	79	83
Inseguridad K_{pA}	dB(A)	2	2	2
Valor de vibración mano-brazo	m/s ²	<2,5	<2,5	<2,5
Inseguridad K	m/s ²	0,2	0,2	0,2

Cable de conexión a la red	H05VV-F 2x1,5 mm ²	
	No. de pieza	Longitud del cable
EU	6.647-069.0	10 m
GB	6.649-803.0	10 m



Leia o manual de manual original antes de utilizar o seu aparelho. Proceda conforme as indicações no manual e guarde o manual para uma consulta posterior ou para terceiros a quem possa vir a vender o aparelho.

- Antes de colocar em funcionamento pela primeira vez é imprescindível ler atentamente as indicações de segurança n.º 5.956-249.0!
- A não-observância deste Manual de Instruções e dos avisos de segurança poderá levar a danos no aparelho e perigos tanto para o utilizador como para terceiros.
- No caso de danos provocados pelo transporte, informe imediatamente o vendedor.

Índice

Proteção do meio-ambiente . . .	PT	1
Níveis de perigo	PT	1
Utilização conforme o fim a que se destina a máquina	PT	1
Elementos do aparelho	PT	2
Colocação em funcionamento	PT	2
Manuseamento	PT	3
Transporte	PT	3
Armazenamento	PT	4
Conservação e manutenção . .	PT	4
Ajuda em caso de avarias . . .	PT	4
Garantia	PT	5
Acessórios e peças sobressalentes	PT	5
Declaração UE de conformidade	PT	5
Dados técnicos	PT	6

Proteção do meio-ambiente



Os materiais da embalagem são recicláveis. Não coloque as embalagens no lixo doméstico, envie-as para uma unidade de reciclagem.



Os aparelhos velhos contêm materiais preciosos e recicláveis e deverão ser reutilizados. Baterias, óleo e produtos similares não podem ser deitados fora ao meio ambiente. Por isso, elimine os aparelhos velhos através de sistemas de recolha de lixo adequados.

Avisos sobre os ingredientes (REACH)

Informações actuais sobre os ingredientes podem ser encontradas em:

www.kaercher.com/REACH

Níveis de perigo

⚠ PERIGO

Aviso referente a um perigo eminente que pode conduzir a graves ferimentos ou à morte.

⚠ ATENÇÃO

Aviso referente a uma possível situação perigosa que pode conduzir a graves ferimentos ou à morte.

⚠ CUIDADO

Aviso referente a uma situação potencialmente perigosa que pode causar ferimentos leves.

ADVERTÊNCIA

Aviso referente a uma situação potencialmente perigosa que pode causar danos materiais.

Utilização conforme o fim a que se destina a máquina

⚠ ATENÇÃO

O aparelho não é apropriado para a aspiração de poeiras nocivas para a saúde.

- O aspirador serve para limpar pavimentos ou paredes a seco e a húmido.
- Este aparelho destina-se ao uso industrial e comercial, p. ex. em oficinas, fábricas, escolas e hotéis.
- A temperatura ambiente não deve ser superior a 40 °C.
- O aparelho pode pesar com carga adicional no máx. 100 kg.

Elementos do aparelho

- 1 Parafuso em cruz
- 2 Filtro de cartucho
- 3 Protecção mecânica de transbordo
- 4 Cabeçote de aspiração
- 5 Tubo flexível de aspiração
- 6 Alavanca de avanço
- 7 Gancho de cabo
- 8 Bloqueio da cabeça de aspiração
- 9 Recipiente de sujidades
- 10 Bocal de aspiração
- 11 Rolo de guia
- 12 Chassis
- 13 Pega do quadro
- 14 Bico para o chão
- 15 Tubo de aspiração
- 16 Pega para portar
- 17 Tubo curvado
- 18 Interruptor da turbina de aspiração 2
- 19 Interruptor da turbina de aspiração 1
- 20 Interruptor da turbina de aspiração 3
- 21 Depósito para o bico de pavimentos
- 22 Mangueira de descarga
- 23 Suporte para tubos de aspiração
- 24 Suporte para bico de juntas
- 25 Cabo de rede
- 26 Placa de tipo

Colocação em funcionamento

Conexão de energia eléctrica

ADVERTÊNCIA

A impedância de rede máx. permitida, no ponto de conexão eléctrico (ver dados técnicos), não pode ser excedida. Em caso de dúvidas sobre a impedância de rede existente no seu ponto de conexão, deve entrar em contacto com a empresa de fornecimento de energia.

Aspirar a seco

ADVERTÊNCIA

Perigo de danos! Na aspiração, nunca pode ser retirado o filtro de cartucho.

- Durante a aspiração de poeira fina pode ser utilizado adicionalmente um saco de papel de filtro ou um filtro de membrana (acessório especial).

Montagem do saco filtro de papel (Option)

Figura  A

- Destruar e retirar o cabeçote de aspiração.
- Colocar o saco de papel de filtro ou o filtro de membrana (acessório especial).
- Montar e travar o cabeçote de aspiração.

Aspirar a húmido

Montar os lábios de borracha

Figura  B

- Desmontar as tiras da escova.
- Montar lábios de borracha.

Aviso: a parte estruturada dos lábios de borracha deve ser virada para fora.

Retirar o saco de papel filtrante

- Para a aspiração de sujidade húmida é necessário retirar sempre o saco filtro de papel ou o filtro de membrana (acessório especial).
- Recomenda-se a utilização de um saco filtro especial (húmido, veja sistemas de filtro).

Aspirar a húmido com o filtro de cartucho

ADVERTÊNCIA

Perigo de danos! Na aspiração, nunca pode ser retirado o filtro de cartucho.

- Após terminar a aspiração a húmido: Limpar e secar a protecção mecânica de transbordo e o recipiente com um pano húmido.
- Assim que alternar de uma aspiração húmida para uma aspiração a seco é necessário substituir o filtro de cartucho húmido por um filtro seco.

Aspirar a húmido com filtro húmido (opção)

- Destruar e retirar o cabeçote de aspiração.
- Desaparafusar o parafuso em cruz e os filtros de cartucho.

Figura **C**

- Aparafusar o parafuso em cruz.
- Montar filtro húmido.
- Montar e travar o cabeçote de aspiração.

ADVERTÊNCIA

Perigo de danos! O filtro húmido nunca pode ser retirado durante os trabalhos de aspiração.

- Após terminar a aspiração a húmido: Limpar e secar a protecção mecânica de transbordo e o recipiente com um pano húmido.
- Assim que alternar de uma aspiração húmida para uma aspiração a seco é necessário substituir o filtro húmido por um filtro de cartucho.

Escoar água suja

⚠ CUIDADO

Respeitar as normas locais sobre tratamento de esgotos.

Aparelho com recipiente metálico:

Figura **D**

Aparelho com recipiente plástico:

Figura **E**

- Evacuar a água suja através do tubo de descarga.

Conexão clipe

Figura **F**

A mangueira de aspiração está equipada com um sistema clipe. Todos os acessórios C-40/C-DN-40 podem ser conectados.

Manuseamento

Ligar a máquina

- Ligar a ficha de rede.
- Ligar o aparelho.

Esvaziar o recipiente de sujidade

- O canal de aspiração está equipado com um flutuador.
- Ao atingir o nível máximo permitido de água suja no reservatório, o fluxo de aspiração será interrompido.
- Desligar o aparelho.
- Esvaziar o recipiente.

Desligar o aparelho

- Desligar o aparelho.
- Desligue a ficha da tomada.

Sempre depois de utilizar a máquina

- Esvaziar o recipiente.
- Aspirar e esfregar o aparelho por dentro e por fora para limpá-lo (pano húmido).

Guardar a máquina

- Enrolar a mangueira de aspiração e o cabo de rede e pendurar sobre a alavanca de avanço.
- Colocar o aparelho num local seco e tomar as medidas necessárias para evitar uma utilização por parte de pessoas não autorizadas.

Transporte

⚠ CUIDADO

Perigo de ferimentos e de danos! Ter atenção ao peso do aparelho durante o transporte.

- Retirar o tubo de aspiração com o bico de juntas do apoio. Para transportar o aparelho deve-se agarrá-lo na pega e no tubo de aspiração, nunca na alavanca de avanço.
- Para transportar o aparelho para longas distâncias, puxe-o pela alavanca de avanço.
- Durante o transporte em veículos, proteger o aparelho contra deslizos e tombamentos, de acordo com as directivas em vigor.

Armazenamento

⚠ CUIDADO

Perigo de ferimentos e de danos! Ter atenção ao peso do aparelho durante o armazenamento.

Este aparelho só pode ser armazenado em espaços fechados e cobertos.

Conservação e manutenção

⚠ PERIGO

Desligar o aparelho e retirar a ficha de rede antes de efectuar quaisquer trabalhos no aparelho.

Trocar o filtro de cartucho

- Destrovar e retirar o cabeçote de aspiração.
- Desaparafusar o parafuso em cruz, retirar os filtros de cartucho e substituir por novos.
- Aparafusar o parafuso em cruz.
- Montar e travar o cabeçote de aspiração.

Limpar a protecção mecânica de transbordo

- Destrovar e retirar o cabeçote de aspiração.
- Desaparafusar o parafuso em cruz e os filtros de cartucho.
- Limpar a protecção mecânica de transbordo com um pano húmido.
- Colocar filtros de cartucho.
- Aparafusar o parafuso em cruz.
- Montar e travar o cabeçote de aspiração.

Ajuda em caso de avarias

⚠ PERIGO

Desligar o aparelho e retirar a ficha de rede antes de efectuar quaisquer trabalhos no aparelho.

A turbina de aspiração não funciona

- Verificar a tomada e o fusível da alimentação eléctrica.
- Verificar o cabo de rede, o conector de rede e a protecção mecânica de transbordo.
- Ligar o aparelho.

A turbina de aspiração desliga

- Esvaziar o recipiente.

A turbina de aspiração não torna a arrancar depois de esvaziar o recipiente

- Desligar o aparelho e esperar 5 segundos; religar após 5 segundos.

A força de aspiração diminui

- Desentupir o bocal de aspiração, tubo de aspiração, mangueira de aspiração ou o filtro de cartucho.
- Substituir o anel de vedação entre o cabeçote de aspiração e o recipiente.
- Mudar o saco filtro de papel.
- Limpar ou substituir o filtro de membrana (acessório especial) sob água corrente.
- Trocar o filtro de cartucho.
- Controlar a estanqueidade da mangueira de escape.

Durante a aspiração sai pó

- Verificar se o filtro de cartucho está correctamente montado.
- Trocar o filtro de cartucho.

Protecção mecânica de transbordo (aspirar a húmido) não funciona

- Controlar o bom funcionamento do fluído e, se necessário, limpá-lo com um pano húmido ou substituí-lo.

Serviço de assistência técnica

Quando o defeito não puder ser consertado, a máquina deverá ser verificada pelo serviço de assistência técnica.

Garantia

Em cada país vigem as respectivas condições de garantia estabelecidas pelas nossas Empresas de Comercialização. Eventuais avarias no aparelho durante o período de garantia serão reparadas, sem encargos para o cliente, desde que se trate dum defeito de material ou de fabricação. Em caso de garantia, dirija-se, munido do documento de compra, ao seu revendedor ou ao Serviço Técnico mais próximo.

Acessórios e peças sobressalentes

Utilizar apenas acessórios e peças sobressalentes originais. Só assim poderá garantir uma operação do aparelho segura e sem avarias.

Para mais informações sobre acessórios e peças sobressalentes, consulte www.kaercher.com.

Declaração UE de conformidade

Declaramos que a máquina a seguir designada corresponde às exigências de segurança e de saúde básicas estabelecidas nas Directivas UE por quanto concerne à sua concepção e ao tipo de construção assim como na versão lançada no mercado. Se houver qualquer modificação na máquina sem o nosso consentimento prévio, a presente declaração perderá a validade.

Produto: Aspirador húmido e seco

Tipo: 1.667-xxx

Respectivas Directrizes da UE

2006/42/CE (+2009/127/CE)

2014/30/UE

2011/65/UE

Normas harmonizadas aplicadas

EN 55014-1: 2006+A1: 2009+A2: 2011

EN 55014-2: 2015

EN 60335-1

EN 60335-2-69

EN 61000-3-2: 2014

EN 61000-3-3: 2013

EN 62233: 2008

EN 50581

Normas nacionais aplicadas

-

5.957-702

Os abaixo assinados têm procuração para agirem e representarem a gerência.



H. Jenner
Chief Executive Officer



S. Reiser
Head of Approbation

Responsável pela documentação:

S. Reiser

Alfred Kärcher GmbH & Co. KG

Alfred-Kärcher-Str. 28 - 40


71364 Winnenden (Germany)

Tel.: +49 7195 14-0

Fax: +49 7195 14-2212

Winnenden, 2017/07/01

Dados técnicos

		NT 70/1	NT 70/2	NT 70/3
Tensão da rede	V	220-240	220-240	220-240
Frequência	Hz	1~ 50-60	1~ 50-60	1~ 50-60
Potência máx.	W	1200	2400	3600
Potência nominal	W	1050	2100	3150
Impedância da rede máx. permitida	Ohm	--	(0.282+j0.176)	(0.195+j0.122)
Conteúdo do recipiente	l	71	71	71
Quantidade de enchimento do líquido	l	57	57	57
Volume de ar (máx.)	l/s	74	2x 74	3x 74
Subpressão (máx.)	kPa (mbar)	25,4 (254)	25,4 (254)	25,4 (254)
Tipo de protecção	--	IPX4	IPX4	IPX4
Classe de protecção		II	II	II
Ligação do tubo flexível de aspiração (C-DN/C-ID)	mm	40	40	40
Comprimento x Largura x Altura	mm	720 x 510 x 975	720 x 510 x 975	720 x 510 x 975
Peso de funcionamento típico	kg	22,9	25,2	27,6
	kg	--	25,6 (Me)	--
Temperatura ambiente (máx.)	°C	+40	+40	+40
Valores obtidos segundo EN 60335-2-69				
Nível de pressão acústica L_{pA}	dB(A)	77	79	83
Insegurança K_{pA}	dB(A)	2	2	2
Valor de vibração mão/braço	m/s ²	<2,5	<2,5	<2,5
Insegurança K	m/s ²	0,2	0,2	0,2

Cabo de rede	H05VV-F 2x1,5 mm ²	
	Ref ^a	Comprimento do cabo
EU	6.647-069.0	10 m
GB	6.649-803.0	10 m



Læs original brugsanvisning inden første brug, følg anvisningerne og opbevar vejledningen til senere efterlæsning eller til den næste ejer.

- Inden første ibrugtagelse skal betjeningsvejledningen og sikkerhedshenvisningerne nr. 5.956-249.0 læses!
- Hvis driftsvejledningen og sikkerhedsanvisningerne ikke overholdes, kan der opstå skader på apparatet og risici for brugeren og andre personer.
- Ved transportskader skal forhandleren informeres omgående.

Indholdsfortegnelse

Miljøbeskyttelse	DA	1
Faregrader	DA	1
Bestemmelsesmæssig anvendelse	DA	1
Maskinelementer	DA	2
Ibrugtagning	DA	2
Betjening	DA	3
Transport	DA	3
Opbevaring	DA	4
Pleje og vedligeholdelse	DA	4
Hjælp ved fejl	DA	4
Garanti	DA	4
Tilbehør og reservedele	DA	5
EU-overensstemmelseserklæring	DA	5
Tekniske data	DA	6

Miljøbeskyttelse



Emballagen kan genbruges. Smid ikke emballagen ud sammen med det almindelige husholdningsaffald, men aflever den til genbrug.



Udtjente apparater indeholder værdifulde materialer, der kan og bør afleveres til genbrug. Batterier, olie og lignende stoffer er ødelæggende for miljøet. Aflever derfor udtjente apparater på en genbrugsstation eller lignende.

Henvisninger til indholdsstoffer (REACH)

Aktuelle oplysninger til indholdsstoffer finder du på:

www.kaercher.com/REACH

Faregrader

△ FARE

Hviser til en umiddelbar fare, der fører til alvorlige kvæstelser eller til døden

△ ADVARSEL

Hviser til en mulig farlig situation, der kan føre til alvorlige kvæstelser eller til døden.

△ FORSIGTIG

Hviser til en mulig farlig situation, der kan føre til lette personskader.

BEMÆRK

Hviser til en mulig farlig situation, der kan føre til materiel skade.

Bestemmelsesmæssig anvendelse

△ ADVARSEL

Maskinen er ikke egnet til opsugning af sundhedsskadeligt støv.

- Maskinen er til våd- og tørrensning af gulvflader og vægge.
- Denne maskine er egnet til erhvervs-mæssig brug, f.eks. på hoteller, skoler, værksteder og industrielle virksomheder.
- Rumtemperaturen må ikke overskride 40 °C.
- Maskinen må maksimalt veje 100 kg med læs.

Maskinelementer

- 1 Stjerneskrue
- 2 Patronfilter
- 3 Mekanisk overløbsbeskyttelse
- 4 Sugehoved
- 5 Sugelang
- 6 Bøjle
- 7 Kabelkrog
- 8 Sugehovedets låsemekanisme
- 9 Snavsbeholder
- 10 Sugestuds
- 11 Styringsrulle
- 12 Understel
- 13 Chassishåndtag
- 14 Gulvmundstykke
- 15 Sugerør
- 16 Bæregreb
- 17 Bøjet rørstykke
- 18 Afbryder sugeturbine 2
- 19 Afbryder sugeturbine 1
- 20 Afbryder sugeturbine 3
- 21 Opbevaring til gulvdysen
- 22 Aftapningsslange
- 23 Holder til sugerør
- 24 Holder til fugedysen
- 25 Netkabel
- 26 Typeskilt

Ibrugtagning

Strømtilslutning

BEMÆRK

Den maksimale tilladte netimpedans ved el-tilslutningspunktet (se tekniske data) må ikke overskrides. Hvis der er tvivl om netimpedansen af tilslutningspunktet, kontakt venligst energiforsyningsvirksomheden.

Tørsugning

BEMÆRK

Risiko for beskadigelse! Under sugningen må patronfilteret aldrig fjernes.

- Hvis der opsuges fintstøv, kan der yderligere bruges en papirfilterpose eller en membranfilter (ekstratilbehør).

Isætning papirfilterpose (option)

Figur 

- Tag sugehovedet ud af indgreb og tag det af.
- Sæt papirfilterpose eller membranfilteret (ekstratilbehør) på.
- Sæt sugehovedet på og lås det fast.

Vådsugning

Montering af gummilæber

Figur 

- Afmontre børstestrimlen.
- Monter gummilæberne.

Bemærk: Struktursiden på gummilæberne skal pege udad.

Fjern papirfilterposen

- Ved opsugning af våd snavs skal papirfilterposen eller membranfilteret (ekstratilbehør) altid fjernes.
- Det anbefales at anvende en specialfilterpose (våd) (se filtersystemer).

Vådsugning med patronfilter

BEMÆRK

Risiko for beskadigelse! Under sugningen må patronfilteret aldrig fjernes.

- Efter opsugning af våd snavs er afsluttet: Rens beholderen som også de mekaniske overløbsbeskyttelse med en fugtet klud og tør beholderen.
- Ved umiddelbart skift fra våd- til tørsugning, skal de våde patronfiltre erstattes med tørre filtre.

Vådsugning med vådfilter (option)

- Tag sugehovedet ud af indgreb og tag det af.
- Skru fingerskruen af og fjern patronfilteret.

Figur 

- Skru fingerskruen fast.
- Isætning af vådfilteret.
- Sæt sugehovedet på og lås det fast.

BEMÆRK

Risiko for beskadigelse! Under sugningen må vådfilteret aldrig fjernes.

- Efter opsugning af våd snavs er afsluttet: Rens beholderen som også de mekaniske overløbsbeskyttelse med en fugtet klud og tør beholderen.
- Ved umiddelbart skift fra våd- til tørsugning, skal vådfilteret erstattes med et patronfilter.

Dræn snavsevandet

△ FORSIGTIG

Følg de lokale bestemmelser vedrørende behandling af spildevand.

Maskine med metalbeholder:

Figur 

Maskine med kunststofbeholder:

Figur 

- Det forurenede vand drænes over afløbsslangen.

Klipforbindelse

Figur 

Sugeslangen er udstyret med et klipsystem. Alle C-40/C-DN-40 tilbehørsdele kan tilsluttes.

Betjening

Tænd for maskinen

- Sæt netstikket i.
- Tænd for maskinen.

Tømme snavsbeholderen

- Sugekanal er udstyret med en svømmer.
 - Sugestrømningen afbrydes, hvis den maksimale vandlinie af forurenede vand i beholderen opnås.
- Sluk for rensere
 - Tøm beholderen

Sluk for maskinen

- Sluk for rensere
- Træk netstikket ud.

Efter hver brug

- Tøm beholderen
- Maskinen rengøres indvendigt og udvendigt ved at støvsuge den og tørre den af med en fugtet klud.

Opbevaring af damprenseren

- Rul sugeslangen og netkablet op og hæng dem over forskydningsbøjlen.
- Opbevar maskinen i et tørt rum og sørg for at sikre den mod uvedkommendes brug.

Transport

△ FORSIGTIG

Fare for person- og materialeskader! Hold øje med maskinens vægt ved transporten.

- Fjern sugerøret med gulvdysen fra holderen. Hold maskinen fast på håndtaget og sugerøret hvis den skal løftes, ikke på skubbebøjlen.
- Træk højtryksrenseren i bøjlen, når den skal transporteres over længere strækninger.
- Ved transport i biler skal rensere fastspændes i.h.t. gældende love.

Opbevaring

⚠ **FORSIGTIG**

Fare for person- og materialeskader! Hold øje med maskinens vægt ved opbevaring. Denne maskine må kun opbevares inden-dørs.

Pløje og vedligeholdelse

⚠ **FARE**

Træk netstikket og afbryd maskinen inden der arbejdes på maskinen.

Udskiftning af patronfilter

- Tag sugehovedet ud af indgreb og tag det af.
- Skru fingerskruen af, fjern patronfilteret og skift det ud med et nyt filter.
- Skru fingerskruen fast.
- Sæt sugehovedet på og lås det fast.

Rense den mekaniske overløbsbeskyttelse

- Tag sugehovedet ud af indgreb og tag det af.
- Skru fingerskruen af og fjern patronfilteret.
- Rens den mekaniske overløbsbeskyttelse med en fugtig klud.
- Sæt patronfilteret på.
- Skru fingerskruen fast.
- Sæt sugehovedet på og lås det fast.

Hjælp ved fejl

⚠ **FARE**

Træk netstikket og afbryd maskinen inden der arbejdes på maskinen.

Sugeturbine virker ikke

- Kontroller stikdåsen og strømforsynin-gens sikring.
- Kontroller netkabel, netstik og meka-nisk overløbsbeskyttelse.
- Tænd for maskinen.

Sugeturbinen slukker

- Tøm beholderen

Sugeturbinen starter ikke igen efter tømning af beholderen

- Sluk for apparatet, vent i 5 sekunder, og tænd igen.

Nedsat sugevne

- Fjern forstoppelser fra dysen, sugerør, sugeslangen eller patronfilteret.
- Udskift tætningsringen imellem sugehovedet og beholderen.
- Udskifte papirfilterposen.
- Rens membranfilteret under flydende vand, hhv. udskift filteret (ekstratilbe-hør).
- Udskiftning af patronfilter.
- Kontroller brændstofslangerne med hensyn til tæthed.

Der strømmer støv ud under sugning

- Kontroller, om patronfilteret er monteret korrekt.
- Udskiftning af patronfilter.

Den mekaniske overløbsbeskyttelse (vådsugning) fungerer ikke

- Kontroller om svømmeren er let gliden-de, rens med en fugtig klud eller udskift efter behov.

Kundeservice

Hvis fejlen ikke kan fjernes skal maski-nen kontrolleres fra kundeservice.

Garanti

I de enkelte lande gælder de af vore for-handlere fastlagte garantibetingelser. Eventuelle fejl på apparatet afhjælpes gra-tis inden for garantien, såfremt fejlen kan til-skrides en materiale- eller produktionsfejl. Hvis De ønsker at gøre garantien gælden-de, bedes De henvende Dem til Deres for-handler eller nærmeste kundeservice med-bringende kvittering for købet.

Tilbehør og reservedele

Anvend kun originaltilbehør og -reservedele. De er en garanti for en sikker og fejlfri drift af maskinen.

Informationer om tilbehør og reservedele findes www.kaercher.com

EU-

overensstemmelseserklæring

Hermed erklærer vi, at den nedenfor nævnte maskine i design og konstruktion og i den af os i handlen bragte udgave overholder de gældende grundlæggende sikkerheds- og sundhedskrav i EU-direktiverne. Ved ændringer af maskinen, der foretages uden forudgående aftale med os, mister denne erklæring sin gyldighed.

Produkt: Våd- og tørsuger

Type: 1.667-xxx

Gældende EU-direktiver

2006/42/EF (+2009/127/EF)

2014/30/EU

2011/65/EU

Anvendte harmoniserede standarder

EN 55014-1: 2006+A1: 2009+A2: 2011

EN 55014-2: 2015

EN 60335-1

EN 60335-2-69

EN 61000-3-2: 2014

EN 61000-3-3: 2013

EN 62233: 2008

EN 50581

Anvendte tyske standarder

-

5.957-702

Undertegnede agerer på vegne af og med fuldmagt fra ledelsen.



H. Jenner

Chief Executive Officer



S. Reiser

Head of Approbation

Dokumentationsbefuldmægtiget:

S. Reiser

Alfred Kärcher GmbH & Co. KG

Alfred-Kärcher-Str. 28 - 40


71364 Winnenden (Germany)

Tlf.: +49 7195 14-0

Fax: +49 7195 14-2212

Winnenden, 2017/07/01

Tekniske data

		NT 70/1	NT 70/2	NT 70/3
Netspænding	V	220-240	220-240	220-240
Frekvens	Hz	1~ 50-60	1~ 50-60	1~ 50-60
Max. effekt	W	1200	2400	3600
Nominel ydelse	W	1050	2100	3150
Maksimalt tilladelig netimpedans	Ohm	--	(0.282+j0.176)	(0.195+j0.122)
Beholderindhold	l	71	71	71
Fyldmængde væske	l	57	57	57
Luftmængde (max.)	l/s	74	2x 74	3x 74
Undertryk (max.)	kPa (mbar)	25,4 (254)	25,4 (254)	25,4 (254)
Kapslingsklasse	--	IPX4	IPX4	IPX4
Beskyttelsesklasse		II	II	II
Sugeslangetilslutning (C-DN/C-ID)	mm	40	40	40
Længde x bredde x højde	mm	720 x 510 x 975	720 x 510 x 975	720 x 510 x 975
Typisk driftsvægt	kg	22,9	25,2	27,6
	kg	--	25,6 (Me)	--
Omgivelsestemperatur (max.)	°C	+40	+40	+40
Oplyste værdier ifølge EN 60335-2-69				
Lydtryksniveau L_{pA}	dB(A)	77	79	83
Usikkerhed K_{pA}	dB(A)	2	2	2
Hånd-arm vibrationsværdi	m/s ²	<2,5	<2,5	<2,5
Usikkerhed K	m/s ²	0,2	0,2	0,2
Netkabel	H05VV-F 2x1,5 mm ²			
	Partnr.	Kabellængde		
EU	6.647-069.0	10 m		
GB	6.649-803.0	10 m		



Før første gangs bruk av apparatet, les denne originale bruksanvisningen, følg den og oppbevar den for senere bruk eller for overlevering til neste eier.

- Det er tvingende nødvendig å lese sikkerhetsinstruksene nr. 5.956-249.0 før maskinen settes i drift!
- Hvis bruksanvisningen og sikkerhetsanvisningene ikke følges, kan dette medføre skader på apparatet og fare for brukeren og andre personer.
- Informer straks forhandleren ved transportkader.

Innholdsfortegnelse

Miljøvern	NO	1
Risikotrinn	NO	1
Forskriftsmessig bruk	NO	1
Maskinorganer	NO	2
Ta i bruk	NO	2
Betjening	NO	3
Transport	NO	3
Lagring	NO	4
Pleie og vedlikehold	NO	4
Feilretting	NO	4
Garanti	NO	4
Tilbehør og reservedeler	NO	5
EU-samsvarserklæring	NO	5
Tekniske data	NO	6

Miljøvern

	Materialet i emballasjen kan resirkuleres. Ikke kast emballasjen i husholdningsavfallet, men lever den inn til resirkulering.
	Gamle apparater inneholder verdifulle materialer som kan resirkuleres. Disse bør leveres inn til gjenvinning. Batterier, olje og lignende stoffer må ikke komme ut i miljøet. Gamle maskiner skal derfor avhendes i egnede innsamlingssystemer.

Anvisninger om innhold (REACH)

Aktuell informasjon om stoffene i innholdet finner du under:

www.kaercher.com/REACH

Risikotrinn

△ FARE

Anvisning om en umiddelbar truende fare som kan føre til store personskader eller til død.

△ ADVARSEL

Anvisning om en mulig farlig situasjon som kan føre til store personskader eller til død.

△ FORSIKTIG

Anvisning om en mulig farlig situasjon som kan føre til mindre personskader.

OBS

Anvisning om en mulig farlig situasjon som kan føre til materielle skader.

Forskriftsmessig bruk

△ ADVARSEL

Maskinen er ikke egnet til oppsuging av helsefarlig støv.

- Denne maskinen er beregnet for våt- og tørr-rengjøring av gulv- og veggflater.
- Dette apparatet er egnet for kommersiell og industriell bruk, f.eks. i verksteder, industribedrifter, skoler og hoteller.
- Romtemperaturen må ikke overskrive 40 °C.
- Apparatet skal veie maksimalt 100 kg med last.

Maskinorganer

- 1 Stjerneskrue
- 2 Patronfilter
- 3 Mekanisk overløpsbeskyttelse
- 4 Sugehode
- 5 Sugelangse
- 6 Skyvebøyle
- 7 Kabelkroker
- 8 Låsing av sugehode
- 9 Smussbeholder
- 10 Sugestusser
- 11 Sty rerulle
- 12 Understell
- 13 Understellshåndtak
- 14 Gulvmunnstykke
- 15 Sugerør
- 16 Bærehåndtak
- 17 Bøyd rørstykke
- 18 Apparatbryter sugeturbin 2
- 19 Apparatbryter sugeturbin 1
- 20 Apparatbryter sugeturbin 3
- 21 Holder for gulvdyse
- 22 Avtappingsslange
- 23 Holder for sugerør
- 24 Holder for fugedyse
- 25 Nettledning
- 26 Typeskilt

Ta i bruk

Strømtilkobling

OBS

Maksimalt tillatt nettimpedans på det elektriske tilkoblingspunktet (se tekniske data) skal ikke overskrides. Dersom det er uklarheter om nettimpedansen på tilkoblingspunktet ditt, vennligst kontakt strømleverandøren for informasjon.

Støvsuging

OBS

Fare for skader! Ved suging skal patronfilteret aldri fjernes.

- Ved suging av fint støv kan man i tillegg bruke en papirfilterpose eller et membranfilter (ekstratilbehør).

Montering papirfilterpose (ekstrautstyr)

Figur 

- Avlås og ta av sugehodet.
- Papirfilterpose eller membranfilter (ekstratilbehør) settes på.
- Sett på sugehodet og lås det.

Våtsuging

Montering av gummilepper

Figur 

- Demontere børstestriper.
- Monter gummilepper.

Merk: Den strukturert siden av gummileppene skal peke utover.

Ta av papirfilterposen

- Ved suging av våt smuss må papirfilterposen eller membranfilteret (ekstratilbehør) alltid tas av.
- Det anbefales å bruke en spesialfilterpose (våt) (se Filtersystemer).

Våtsuging med patronfilter

OBS

Fare for skader! Ved suging skal patronfilteret aldri fjernes.

- Etter avsluttet våtsuging: Rengjør mekanisk overløpsbeskyttelse og beholderen med en fuktig klut og tørk den.
- Ved umiddelbar skifte fra våt til tørrsuging må det våte patronfilteret skiftes med et tørt.

Våtsuging med våtfilter (valgfritt)

- Avlås og ta av sugehodet.
- Skru av stjerneskruen og trekk ut patronfilter.

Figur 

- Skru fast stjerneskruen.
- Monter våtfilter.
- Sett på sugehodet og lås det.

OBS

Fare for skader! Ved suging skal aldri våtfilteret fjernes.

- Etter avsluttet våtsuging: Rengjør mekanisk overløpsbeskyttelse og beholderen med en fuktig klut og tørk den.
- Ved skifte fra våt til tørrsuging må våtfilteret skiftes med et patronfilter.

Tapping av brukt vann

⚠ FORSIKTIG

Ta hensyn til de lokale utslippsforskrifter.

Apparat med metallbeholder:

Figur 

Apparat med plastbeholder:

Figur 

- Tapp ut spillvannet via tappeslangen.

Clipforbindelse

Figur 

Sugeslangen er utstyrt med et clip-system. Alle C-40/C-DN-40-tilbehørsdeler kan tilkobles.

Betjening

Slå apparatet på

- Sett i støpselet.
- Slå apparatet på.

Tømming av beholderen

- Sugekanalen må alltid være utstyrt med flottør.
- Når det maksimalt tillatte spillvannsnivået i beholderen er nådd, brytes sugestrømmen.
- Slå av maskinen.
- Tøm beholderen.

Slå maskinen av

- Slå av maskinen.
- Trekk ut nettstøpselet.

Etter hver bruk

- Tøm beholderen.
- Rengjør maskinen innvendig og utvendig ved å tørke av den med en fuktig klut, og ved å bruke sugefunksjonen.

Oppbevaring av apparatet

- Sugelang og nettkabel vikles opp og henges over skyvebøylene.
- Sett maskinen til oppbevaring i et tørt rom, utilgjengelig for uvedkommende.

Transport

⚠ FORSIKTIG

Fare for personskader og materielle skader! Pass på vekten av apparatet ved transport.

- Ta sugerør med gulvdyse ut av hodeeren. For løfting, grip apparatet i bærehåndtaket og i sugerøret, ikke i skyvebøylene.
- For transport over lengere strekninger, ta fatt i skyvebøylene og trekk høytrykksvaskeren etter deg.
- Ved transport i kjøretøyer skal apparatet sikres mot å skli eller velte etter de til enhver tid gjeldende regler.

Lagring

⚠ **FORSIKTIG**

Fare for personskader og materielle skader! Pass på vekten av apparatet ved lagring.

Dette apparatet skal kun lagres innendørs.

Pleie og vedlikehold

⚠ **FARE**

Før alt arbeid på apparatet skal apparatet slås av og strømkabelen trekkes ut.

Skifting av patronfilter

- Avlås og ta av sugehodet.
- Skru av stjerneskruen, trekk ut patronfilter og skift ut med et nytt.
- Skru fast stjerneskruen.
- Sett på sugehodet og lås det.

Rengjøre mekanisk overløpsbeskyttelse

- Avlås og ta av sugehodet.
- Skru av stjerneskruen og trekk ut patronfilter.
- Rengjør mekanisk overløpsbeskyttelse med en fuktig klut.
- Sett på patronfilter.
- Skru fast stjerneskruen.
- Sett på sugehodet og lås det.

Feilretting

⚠ **FARE**

Før alt arbeid på apparatet skal apparatet slås av og strømkabelen trekkes ut.

Sugeturbinen går ikke

- Kontroller stikkontakt og sikring på strømforsyningen.
- Kontroller strømledning, støpsel og mekanisk overløpsbeskyttelse.
- Slå apparatet på.

Sugeturbinen kobler ut

- Tøm beholderen.

Sugeturbinen slår seg ikke på etter at beholderen er tømt

- Slå av apparatet og vent i 5 sekunder, slå på igjen etter 5 sekunder.

Sugekraften avtar

- Fjern blokkeringer fra børstehodet, sugerøret, sugeslangen eller patronfilteret.
- Skift tetningsring mellom sugehode og beholder.
- Bytt papirfilterpose.
- Membranfilter (ekstratilbehør) rengjøres under rennende vann eller skiftes.
- Bytt patronfilter
- Kontroller tappeslangen for tetthet.

Støvutslipp ved suging

- Kontroller korrekt monteringsposisjon for patronfilteret.
- Bytt patronfilter

Mekanisk overløpsbeskyttelse (våtsuging) fungerer ikke

- Kontroller at flottøren går lett, rengjør med en fuktig klut eller skift om nødvendig.

Kundetjeneste

Dersom feilen ikke kan rettes opp, må apparatet kontrolleres av kundeservice.

Garanti

Vår ansvarlige salgsorganisasjon for det enkelte land har utgitt garantibetingelsene som gjelder i det aktuelle landet. Eventuelle feil på maskinen blir reparert gratis i garantitiden dersom disse kan føres tilbake til material- eller produksjonsfeil. Ved behov for garantireparasjoner, vennligst henvend deg med kjøpskvitteringen til din forhandler eller nærmeste autoriserte kundeservice.

Tilbehør og reservedeler

Bruk bare originalt tilbehør og originale reservedeler; de garanterer for en sikker og problemfri drift av maskinen.

Informasjon om tilbehør og reservedeler finner du på www.kaercher.com.

EU-samsvarserklæring

Vi erklærer hermed at maskinen angitt nedenfor oppfyller de grunnleggende sikkerhets- og helsekravene i de relevante EU-direktivene, med hensyn til både design, konstruksjon og type markedsført av oss. Ved endringer på maskinen som er utført uten vårt samtykke, mister denne erklæringen sin gyldighet.

Produkt: Våt- og tørrsuger

Type: 1.667-xxx

Relevante EU-direktiver

2006/42/EF (+2009/127/EF)

2014/30/EU

2011/65/EU

Anvendte overensstemmende normer

EN 55014-1: 2006+A1: 2009+A2: 2011

EN 55014-2: 2015

EN 60335-1

EN 60335-2-69

EN 61000-3-2: 2014

EN 61000-3-3: 2013

EN 62233: 2008

EN 50581

Anvendte nasjonale normer

-

5.957-702

De undertegnede handler på oppdrag fra, og med fullmakt fra selskapsledelsen.



H. Jenner
Chief Executive Officer



S. Reiser
Head of Approbation

Dokumentasjonsansvarlig:

S. Reiser

Alfred Kärcher GmbH & Co. KG

Alfred-Kärcher-Str. 28 - 40


71364 Winnenden (Germany)

Tlf: +49 7195 14-0

Faks: +49 7195 14-2212

Winnenden, 2017/07/01

Tekniske data

		NT 70/1	NT 70/2	NT 70/3
Nettspenning	V	220-240	220-240	220-240
Frekvens	Hz	1~ 50-60	1~ 50-60	1~ 50-60
Maks. effekt	W	1200	2400	3600
Nominell effekt	W	1050	2100	3150
Maks. tillatt nettimpedanse	Ohm	--	(0.282+j0.176)	(0.195+j0.122)
Beholderinnhold	l	71	71	71
Fyllingsmengde væske	l	57	57	57
Luftmengde (maks.)	l/sek.	74	2x 74	3x 74
Undertrykk (maks.)	kPa (mbar)	25,4 (254)	25,4 (254)	25,4 (254)
Beskyttelsestype	--	IPX4	IPX4	IPX4
Beskyttelsesklasse		II	II	II
Sugeslangekobling (C-DN/C-ID)	mm	40	40	40
Lengde x bredde x høyde	mm	720 x 510 x 975	720 x 510 x 975	720 x 510 x 975
Typisk driftsvekt	kg	22,9	25,2	27,6
	kg	--	25,6 (Me)	--
Omgivelsestemperatur maks.	°C	+40	+40	+40
Registrerte verdier etter EN 60335-2-69				
Støytrykksnivå L_{pA}	dB(A)	77	79	83
Usikkerhet K_{pA}	dB(A)	2	2	2
Hånd-arm vibrasjonsverdi	m/s ²	<2,5	<2,5	<2,5
Usikkerhet K	m/s ²	0,2	0,2	0,2
Nettledning	H05VV-F 2x1,5 mm ²			
	Best.nr.	Kabellengde		
EU	6.647-069.0	10 m		
GB	6.649-803.0	10 m		



Läs bruksanvisning i original innan aggregatet används första gången, följ anvisningarna och spara drifts-anvisningen för framtida behov, eller för nästa ägare.

- Före första ibruktagning måste Säkerhetsanvisningar nr. 5.956-249.0 läsas!
- Om bruksanvisningen och säkerhetsanvisningarna inte följs kan apparaten skadas och faror uppstå för användaren och andra personer.
- Informera inköpsstället omgående vid transportskador.

Innehållsförteckning

Miljöskydd	SV	1
Riskenivåer	SV	1
Ändamålsenlig användning	SV	1
Aggregatetlement	SV	2
Idrifttagning	SV	2
Handhavande	SV	3
Transport	SV	3
Förvaring	SV	4
Skötsel och underhåll	SV	4
Åtgärder vid störningar	SV	4
Garanti	SV	4
Tillbehör och reservdelar	SV	5
EU-försäkran om överensstämmelse	SV	5
Tekniska data	SV	6

Miljöskydd



Emballagematerialen kan återvinnas. Kasta inte emballaget i hushållssoporna utan lämna det till återvinning.



Kasserade apparater innehåller återvinningsbart material som bör gå till återvinning. Batterier, olja och liknande ämnen får inte komma ut i miljön. Överlämna skrotade aggregat till ett lämpligt återvinningssystem.

Upplýsingar om ingredienser (REACH)

Aktuell information om ingredienser finns på:

www.kaercher.com/REACH

Riskenivåer

⚠ FARA

Varnar om en omedelbart överhängande fara som kan leda till svåra personskador eller dödsfall.

⚠ VARNING

Varnar om en möjligen farlig situation som kan leda till svåra personskador eller döden.

⚠ FÖRSIKTIGHET

Varnar om en möjligen farlig situation som kan leda till lättare personskador.

OBSERVERA

Varnar om en möjligen farlig situation som kan leda till materiella skador.

Ändamålsenlig användning

⚠ VARNING

Maskinen är inte lämplig för uppsugning av hälsovådligt damm.

- Maskinen är avsedd att användas till våt och torr rengöring av golv- och väggytor.
- Denna maskin är lämplig för yrkesmässig och industriell användning, t.ex. i verkstäder, industriföretag, i skolor och på hotell.
- Rumstemperaturen får inte överskrida 40 °C.
- Maskinen får med last maximalt väga 100 kg.

Aggregatelement

- 1 Stjärnskruv
- 2 Patronfilter
- 3 Mekaniskt överrinningskydd
- 4 Sughuvud
- 5 Sugslang
- 6 Skjuthandtag
- 7 Kabelkrok
- 8 Spärr av sughuvud
- 9 Smutsbehållare
- 10 Sugfästen
- 11 Styrrulle
- 12 Chassi
- 13 Underredeshandtag
- 14 Golvmunstycke
- 15 Sugrör
- 16 Bärhandtag
- 17 Krök
- 18 Huvudbrytare sugturbin 2
- 19 Huvudbrytare sugturbin 1
- 20 Huvudbrytare sugturbin 3
- 21 Förvaringsplats för golvmunstycke
- 22 Tömningsslang
- 23 Fäste till sugrör
- 24 Fäste till fogmunstycke
- 25 Nätkabel
- 26 Typskylt

Idrifttagning

Elanslutning

OBSERVERA

Maximalt tillåten nätimpedans på den elektriska anslutningspunkten (se Tekniska data) får inte överskridas. Vid oklarheter gällande den aktuella nätimpedansen som gäller för din anslutningspunkt, ta kontakt med ditt energiförsörjningsföretag.

Torr sugning

OBSERVERA

Fara för skada! Under sugning får patronfiltret aldrig tas bort.

- Vid uppsugning av fint damm kan en filterpåse av papper eller ett membranfilter (specialtillbehör), användas som komplement.

Inmontering pappersfilterpåse (tillval)

Bild 

- Lossa spärr på sughuvudet och ta av det.
- Sätt pappersfilter eller membranfilter (specialtillbehör) på plats.
- Sätt på sughuvudet och lås fast.

Våtsugning

Montering gummiläppar

Bild 

- Montera av borstavstrykaren.
- Montera gummiläpparna.

Observera: Gummiläpparnas strukturerade sida måste peka utåt.

Ta bort pappersfilterpåsen.

- Vid sugning av våtsmuts måste alltid pappersfilterpåsen respektive membranfiltret (extra tillbehör) tas bort.
- Vi rekommenderar att specialfilterpåse (våt) används (se Filtersystem).

Våt uppsugning med patronfilter

OBSERVERA

Fara för skada! Under sugning får patronfiltret aldrig tas bort.

- Efter avslutad våtsugning: Torka ren det mekaniska överrinningskyddet och behållaren med en fuktig trasa och låt torka.
- Vid omedelbar växling från våt- till torrsugning måste de våta patronfiltren bytas ut mot torra.

Våtuppsugning med våtfiler (tillval)

- Lossa spärr på sughuvudet och ta av det.
- Skruva loss stjärnskruven och drag bort patronfiltret.

Bild 

- Skruva fast stjärnskruven.
- Montera in våtfiler.
- Sätt på sughuvudet och lås fast.

OBSERVERA

Fara för skada! Under sugning får våtfiltret aldrig tas bort.

- Efter avslutad våtsugning: Torka ren det mekaniska överrinningskyddet och behållaren med en fuktig trasa och låt torka.
- Vid växling från våt- till torrsugning måste de våta filtren bytas ut mot ett patronfilter.

Släpp ut smutsvatten

△ FÖRSIKTIGHET

Beakta lokala föreskrifter för smutsvattenshantering.

Maskin med metallbehållare:

Bild 

Maskin med plastbehållare:

Bild 

- Töm ut smutsvattnet via tömnings slang.

Clipanslutning

Bild 

Sugslangen är utrustad med ett clip-system. Alla C-40/C-DN-40 tillbehör delar kan anslutas.

Handhavande

Koppla till aggregatet

- Stick i nätkontakten.
- Slå på apparaten.

Töm smutsbehållaren

- Sugkanalen är utrustad med en flottör.
- Har smutsvattnet i behållaren nått den övre, tillåtna gränsen bryts sugfunktionen.
- Stäng av aggregatet.
- Töm behållaren.

Koppla från aggregatet

- Stäng av aggregatet.
- Drag ur nätkontakten.

Efter varje användning

- Töm behållaren.
- Rengör apparaten invändigt och utvändigt genom uppsugning och torka med en fuktig trasa.

Förvara aggregatet

- Rulla upp sugslang och nätkabel och häng dem över skjutbygeln.
- Förvara apparaten i ett torrt rum och säkra den mot obehörig användning.

Transport

△ FÖRSIKTIGHET

Risk för person och egendomsskada! Observera vid transport maskinens vikt.

- Ta loss sugröret med golvmunstycket ur fästet. Ta tag i maskinens bärhandtag och sugrör, inte i skjutbygeln, när maskinen ska bäras.
- Man håller aggregatet i skjuthandtaget och drar det bakom sig vid längre transporter.
- Vid transport i fordon ska maskinen säkras enligt respektive gällande bestämmelser så den inte kan tippa eller glida.

Förvaring

⚠ FÖRSIKTIGHET

Risk för person och egendomsskada! Observera maskinens vikt vid lagring. Denna maskin får endast lagras inomhus.

Skötsel och underhåll

⚠ FARA

Stäng alltid av aggregatet och lossa nätkontakten innan arbeten på aggregatet utförs.

Byte av patronfilter

- Lossa spärr på sughuvudet och ta av det.
- Skruva loss stjärnskruven, drag bort patronfiltret och byt ut det mot ett nytt.
- Skruva fast stjärnskruven.
- Sätt på sughuvudet och lås fast.

Rengör mekaniskt överrinningskydd

- Lossa spärr på sughuvudet och ta av det.
- Skruva loss stjärnskruven och drag bort patronfiltret.
- Torka ren det mekaniska överrinningskyddet med en fuktig trasa.
- Sätt i patronfilter.
- Skruva fast stjärnskruven.
- Sätt på sughuvudet och lås fast.

Åtgärder vid störningar

⚠ FARA

Stäng alltid av aggregatet och lossa nätkontakten innan arbeten på aggregatet utförs.

Sugturbinen fungerar inte

- Kontrollera eluttaget och strömförsörjningens säkring.
- Kontrollera nätkabel, nätkontakt och mekaniskt överrinningskydd.
- Slå på apparaten.

Sugturbinen stängs av

- Töm behållaren.

Sugturbinen startar inte efter att behållaren har tömts

- Koppla från apparaten och vänta i 5 sekunder, koppla till igen efter 5 sekunder.

Sugkraften nedsatt

- Avlägsna stopp i sugdysa, sugrör, sugslang eller patronfilter.
- Byt ut tätningring mellan sughuvud och behållare.
- Byt pappersfilterpåse.
- Rengör membranfiltret (specialtillbehör) under rinnande vatten, eller byt ut det.
- Byte av patronfilter.
- Kontrollera att tömningsslang är tät.

Damm tränger ut under sugning

- Kontrollera att patronfiltret är rätt isatt.
- Byte av patronfilter.

Mekaniskt överrinningskydd (våtsugning) fungerar inte

- Kontrollera att flottören löper lätt, rengör med en fuktig trasa eller byt ut vid behov.

Kundservice

Kan störningen inte åtgärdas måste aggregatet kontrolleras av auktoriserad serviceverkstad.

Garanti

I respektive land gäller de garantivillkor som publicerats av våra auktoriserade distributörer. Eventuella fel på aggregatet repareras utan kostnad under förutsättning att det orsakats av ett material- eller tillverkningsfel. I frågor som gäller garantin ska du vända dig med kvitto till inköpsstället eller närmaste auktoriserade serviceverkstad.

Tillbehör och reservdelar

Använd endast originaltillbehör och originalreservdelar, så att en säker och störningsfri drift av maskinen är garanterad. Information om tillbehör och reservdelar finns på www.kaercher.com.

EU-försäkran om överensstämmelse

Härmed försäkras vi att nedanstående betecknade maskin i ändamål och konstruktion samt i den av oss levererade versionen motsvarar EU-direktivens tillämpliga grundläggande säkerhets- och hälsokrav. Vid ändringar på maskinen som inte har godkänts av oss blir denna överensstämmelseförklaring ogiltig.

Produkt: Våt- och torrdammsugare

Typ: 1.667-xxx

Tillämpliga EU-direktiv

2006/42/EG (+2009/127/EG)

2014/30/EU

2011/65/EU

Tillämpade harmoniserade normer

EN 55014-1: 2006+A1: 2009+A2: 2011

EN 55014-2: 2015

EN 60335-1

EN 60335-2-69

EN 61000-3-2: 2014

EN 61000-3-3: 2013

EN 62233: 2008

EN 50581

Tillämpade nationella normer


-

5.957-702

Undertecknade agerar på order av och med fullmakt från företagsledningen.


H. Jenner

Chief Executive Officer


S. Reiser

Head of Approbation

Dokumentationsbefullmäktigad:

S. Reiser

Alfred Kärcher GmbH & Co. KG

Alfred-Kärcher-Str. 28 - 40


71364 Winnenden (Germany)

Tel.: +49 7195 14-0

Fax: +49 7195 14-2212

Winnenden, 2017/07/01

Tekniska data

		NT 70/1	NT 70/2	NT 70/3
Nätspänning	V	220-240	220-240	220-240
Frekvens	Hz	1~ 50-60	1~ 50-60	1~ 50-60
Max. effekt	W	1200	2400	3600
Normeffekt	W	1050	2100	3150
Maximalt tillåten nätimpedans	Ohm	--	(0.282+j0.176)	(0.195+j0.122)
Behållarvolym	l	71	71	71
Påfyllnadsmängd vätska	l	57	57	57
Luftmängd (max.)	l/s	74	2x 74	3x 74
Undertryck (max.)	kPa (mbar)	25,4 (254)	25,4 (254)	25,4 (254)
Skydd	--	IPX4	IPX4	IPX4
Skyddsklass		II	II	II
Sugslanganslutning (C-DN/C-ID)	mm	40	40	40
Längd x Bredd x Höjd	mm	720 x 510 x 975	720 x 510 x 975	720 x 510 x 975
Typisk driftvikt	kg	22,9	25,2	27,6
	kg	--	25,6 (Me)	--
Omgivningstemperatur (max.)	°C	+40	+40	+40
Beräknade värden enligt EN 60335-2-69				
Ljudtrycksnivå L_{pA}	dB(A)	77	79	83
Osäkerhet K_{pA}	dB(A)	2	2	2
Hand-Arm Vibrationsvärde	m/s ²	<2,5	<2,5	<2,5
Osäkerhet K	m/s ²	0,2	0,2	0,2
Nätkabel	H05VV-F 2x1,5 mm ²			
	Artikelnr.	Kabellängd		
EU	6.647-069.0	10 m		
GB	6.649-803.0	10 m		



Lue tämä alkuperäisiä ohjeita ennen laitteesi käyttämistä, säilyttä käyttööhje myöhempää käyttöä tai mahdollista myöhempää omistajaa varten.

- Turvaohje nro 5.956-249.0 on ehdottomasti luettava ennen laitteen ensimmäistä käyttökertaa!
- Käyttöohjeen ja turvaohjeiden huomiotta jättäminen voi aiheuttaa vaurioita laitteeseen ja vaaroja käyttäjälle ja muille henkilöille.
- Jos havaitset kuljetusvaurioita, ota välittömästi yhteys jälleenmyyjään.

Sisällysluettelo

Ympäristönsuojelu	FI	1
Vaarallisuusasteet	FI	1
Käyttötarkoitus	FI	1
Laitteen osat	FI	2
Käyttöönotto	FI	2
Käyttö	FI	3
Kuljetus	FI	3
Säilytys	FI	4
Hoito ja huolto	FI	4
Häiriöapu	FI	4
Takuu	FI	4
Varusteet ja varaosat	FI	5
EY-vaatimusten-mukaisuusvaakuutus	FI	5
Tekniset tiedot	FI	6

Ympäristönsuojelu



Pakkausmateriaalit ovat kierrätettäviä. Älä käsittele pakkauksia kotitalousjätteenä, vaan toimita ne jätteiden kierrätykseen.



Käytetyt laitteet sisältävät arvokkaita kierrätettäviä materiaaleja, jotka tulisi toimittaa kierrätykseen. Paristoja, öljyjä ja samankaltaisia aineita ei saa päästää ympäristöön. Tästä syystä toimita kuluneet laitteet asianmukaisiin keräyspisteisiin.

Huomautuksia materiaaleista (REACH)

Ajantasaisia tietoja ainesosista löytyy osoitteesta:

www.kaercher.com/REACH

Vaarallisuusasteet

△ VAARA

Huomautus välittömästi uhkaavasta vaarasta, joka voi aiheuttaa vakavan ruumiinvamman tai johtaa kuolemaan.

△ VAROITUS

Huomautus mahdollisesta vaarallisesta tilanteesta, joka voi aiheuttaa vakavan ruumiinvamman tai voi johtaa kuolemaan.

△ VARO

Huomautus mahdollisesta vaarallisesta tilanteesta, joka voi aiheuttaa vähäisiä vammoja.

HUOMIO

Huomautus mahdollisesta vaarallisesta tilanteesta, joka voi aiheuttaa aineellisia vahinkoja.

Käyttötarkoitus

△ VAROITUS

Laite ei sovellu terveydelle haitallisten pölyjen imurointiin.

- Tämä imuri on suunniteltu lattioiden ja seinäpintojen märkä- ja kuivapuhdistukseen.
- Tämä laite soveltuu ammattimaiseen ja teolliseen käyttöön, esim. korjaamoissa, teollisuuslaitoksissa, kouluissa ja hotelleissa.
- Tilan lämpötila ei saa olla yli 40 °C.
- Laitteen paino saa olla yhdessä kuormituksen kanssa korkeintaan 100 kg.

Laitteen osat

- 1 Tähtiruuvi
- 2 Patruunasuodatin
- 3 Mekaaninen ylivuotosuoja
- 4 Imupää
- 5 Imuletku
- 6 Työntökahva
- 7 Kaapelikoukku
- 8 Imupään lukitus
- 9 Pölysäiliö
- 10 Imukaulus
- 11 Ohjausrulla
- 12 Kuljetusalusta
- 13 Pyöräalustakahva
- 14 Lattiasuutin
- 15 Imuputki
- 16 Kantokahva
- 17 Kahva
- 18 Laittekytkin imuturbiini 2
- 19 Laittekytkin imuturbiini 1
- 20 Laittekytkin imuturbiini 3
- 21 Lattiasuulakkeen säilytyspaikka
- 22 Poistoletku
- 23 Pidike imuputkille
- 24 Pidike rakosuulakkeelle
- 25 Verkkokaapeli
- 26 Tyyppikilpi

Käyttöönotto

Sähköliitäntä

HUOMIO

Sähköliitännän suurinta sallittua verkko-
vastusta ei saa ylittää (katso tekniset tie-
dot). Jos ilmenee epäselvyyksiä koskien
verkkoliitännäsi käytettävissä olevaa verk-
kovastusta, ota yhteys energiansyöttöyhti-
öösi.

Kuivaimu

HUOMIO

Vaurioitumisvaara! Patruunasuodatinta ei saa koskaan poistaa imuroinnin aikana.

- Imuroitaessa hienojakoista pölyä voi-
daan käyttää lisäksi paperisuodatinpus-
sia tai kalvosuodatinta (erikoisvaruste).

Paperisuodatinpussin (valinnainen) asennus

Kuva 

- Vapauta imupää lukituksesta, poista imupää.
- Aseta paperisuodatinpussi tai kalvo-
suodatin (erikoisvaruste) paikalleen.
- Aseta imupää paikalleen ja lukitse se.

Märkäimu

Kumihuulten asennus

Kuva 

- Irrota harjakaistaleet.
- Aseta kumihuulet paikalleen.

Huomautus: Kumihuulien rakenteellisen
puolen on osoitettava ulospäin.

Paperisuodatinpussi poistaminen

- Märkää likaa imuroitaessa on aina pois-
tettava paperisuodatinpussi tai kalvo-
suodatin (erikoisvaruste).
- On suositeltavaa käyttää erikoissuoda-
tinpussia (märkä) (katso suodatusjär-
jestelmät).

Märkäimurointi patruunasuodatinta käyttäen

HUOMIO

Vaurioitumisvaara! Patruunasuodatinta ei saa koskaan poistaa imuroinnin aikana.

- Märkäimuroinnin päätyttyä: Puhdista
mekaaninen ylivuotosuoja ja säiliö kos-
tealla liinalla ja anna sitten kuivua.
- Kun välittömästi vaihdetaan märkäimu-
roinnista kuivaimurointiin, märkä suo-
datinpatruuna on vaihdettava kuivaan.

Märkäimurointi märkäsuodatinta käyttäen (valinnainen)

- Vapauta imupää lukituksesta, poista imupää.
- Kierrä tähtiruuvi irti ja poista patruuna-suodatin.

Kuva 

- Kiinnitä tähtiruuvi.
- Aseta märkäsuodatin paikalleen.
- Aseta imupää paikalleen ja lukitse se.

HUOMIO

Vaurioitumisvaara! Imuroinnin aikana ei koskaan saa poistaa märkäsuodatinta.

- Märkäimuroinnin päätyttyä: Puhdista mekaaninen ylivuotosuoja ja säiliö kostealla liinalla ja anna sitten kuivua.
- Kun vaihdetaan märkäimuroinnista kivi- tai vaimurointiin, märkäsuodattimen tilalle on vaihdettava patruunasuodatin.

Likaveden laskeminen pois

△ VARO

Noudata jäteveden käsittelyä koskevia paikallisia määräyksiä.

Laite, jossa on metallisäiliö:

Kuva 

Laite, jossa on muovisäiliö:

Kuva 

- Poista likavesi poistoletkun avulla.

Puristinliitos

Kuva 

Imuletku on varustettu puristinliitoslukituksella. Kaikki C-40/C-DN-40:n saatavavissa olevat varusteet voidaan liittää puristinliitokseen.

Käyttö

Laitteen käynnistys

- Työnnä virtapistoke pistorasiaan.
- Kytke laite päälle.

Lika-astian tyhjentäminen

- Imukanava on varustettu uimurilla.
- Kun likaveden pinta likavesisäiliössä nousee korkeimmalle sallitulle tasolle, imeminen keskeytyy.
- Kytke laite pois päältä.
- Tyhjennä säiliö.

Laitteen kytkeminen pois päältä

- Kytke laite pois päältä.
- Vedä verkkopistoke irti.

Jokaisen käyttökerran jälkeen

- Tyhjennä säiliö.
- Puhdista laite sisältä ja ulkoa imuroidulla ja kostealla liinalla pyyhkimällä.

Laitteen säilytys

- Kelaia imuletku ja sähkökaapeli ja ripusta ne työntöaisaan.
- Säilytä laite kuivassa tilassa ja suojaa se asiattomalta käytöltä.

Kuljetus

△ VARO

Loukkaantumis- ja vahingoittumisvaara-vaara! Huomioi kuljetettaessa laitteen paino.

- Ota imuputki lattiasuulakkeineen pidikkeestä. Kun kannat laitetta, pidä kiinni kantokahvasta ja imuputkesta, älä työntöaisasta.
- Kun siirrät pesuria pitempiä matkoja, tartu kiinni työntökahvasta ja vedä laitetta perässäsi.
- Kun kuljetat laitetta ajoneuvoissa, varmista laite liukumisen ja kaatumisen varalta kulloinkin voimassa olevien ohjesääntöjen mukaisesti.

Säilytys

⚠ **VARO**

Loukkaantumis- ja vahingoittumisvaara-vaara! Huomioi säilytettäessä laitteen paino.

Tätä laitetta saa säilyttää vain sisätiloissa.

Hoito ja huolto

⚠ **VAARA**

Virtapistoke on vedettävä irti pistorasiasta ennen kaikkia laitteeseen kohdistuvia töitä.

Patruunasuodattimen vaihto

- Vapauta imupää lukituksesta, poista imupää.
- Kierrä tähtiruuvi irti, poista patruunasuodatin ja laita uusi tilalle.
- Kiinnitä tähtiruuvi.
- Aseta imupää paikalleen ja lukitse se.

Mekaanisen ylitäyttösuojan puhdistus

- Vapauta imupää lukituksesta, poista imupää.
- Kierrä tähtiruuvi irti ja poista patruunasuodatin.
- Puhdista mekaaninen ylivuotosuoja kostealla rievulla.
- Aseta suodatinpatruuna paikalleen.
- Kiinnitä tähtiruuvi.
- Aseta imupää paikalleen ja lukitse se.

Häiriöapu

⚠ **VAARA**

Virtapistoke on vedettävä irti pistorasiasta ennen kaikkia laitteeseen kohdistuvia töitä.

Imaturbiini ei pyöri

- Tarkasta virransyötön pistorasia ja sulake.
- Tarkasta laitteen verkkokaapeli, verkopistoke ja mekaaninen ylitäyttösuojus.
- Kytke laite päälle.

Imaturbiini kytketty pois päältä

- Tyhjennä säiliö.

Imaturbiini ei käynnisty astian tyhjentämisen jälkeen

- Kytke laite pois päältä ja odota 5 sekuntia, kytke laite uudelleen päälle 5 sekuntin kuluttua.

Imuvoima vähenee

- Poista tukokset imusuuttimesta, imuputkesta, imuletkusta tai patruunasuodattimesta.
- Uusi imupään ja säiliön välissä oleva tiiviste.
- Vaihda paperisuodatinpussi.
- Puhdista kalvosuodatin (erikoisvaruste) juoksevassa vedessä tai vaihda tarvittaessa.
- Vaihda patruunasuodatin.
- Tarkasta poistoletkun tiiviys.

Pöly pääsee ulos imuvaiheessa

- Tarkasta patruunasuodattimen oikea asennus.
- Vaihda patruunasuodatin.

Mekaaninen ylitäyttösuoja (märkäimurointi) ei toimi

- Tarkista, että uimuri liikkuu kevyesti, puhdista kostealla rievulla tai vaihda tarvittaessa.

Asiakaspalvelu

Jos häiriötä ei voida poistaa, laite täytyy tarkastuttaa asiakaspalvelussa.

Takuu

Kussakin maassa ovat voimassa valtuuttamamme myyntiorganisaation julkaisemat takuuehdot. Materiaali- ja valmistusvirheitä aiheutuvat virheet laitteessa korjaamme takuaikana maksutta. Takuutapauksessa ota yhteys ostotositteen kanssa jälleenmyyjään tai lähimpään valtuutettuun huoltoon.

Varusteet ja varaosat

Käytä vain alkuperäisiä tarvikkeita ja varaosia. Ne takaavat laitteen turvallisen ja häiriöttömän toiminnan.

Tietoja tarvikkeista ja varaosista on sivustolla www.kaercher.com.

EY-vaatimusten- mukaisuusvakuutus

Vakuutamme, että alla mainitut tuotteet vastaavat suunnittelultaan ja rakenteeltaan sekä valmistustavaltaan EU-direktiivien asiantomaisia turvallisuus- ja terveysvaatimuksia. Jos tuotteeseen/tuotteisiin tehdään muutoksia, joista ei ole sovittu kanssamme, tämä vakuutus ei ole enää voimassa.

Tuote: Märkä- ja kuivaimuri

Tyyppi: 1.667-xxx

Yksiselitteiset EU-direktiivit

2006/42/EY (+2009/127/EY)

2014/30/EU

2011/65/EU

Sovelletut harmonisoidut standardit

EN 55014–1: 2006+A1: 2009+A2: 2011

EN 55014–2: 2015

EN 60335–1

EN 60335–2–69

EN 61000–3–2: 2014

EN 61000–3–3: 2013

EN 62233: 2008

EN 50581

Sovelletut kansalliset standardit

-

5.957-702

Allekirjoittaneet toimivat yrityksen johton puolesta ja sen valtuuttamina.



H. Jenner

Chief Executive Officer



S. Reiser

Head of Approbation

Dokumentointivaltuutettu:

S. Reiser

Alfred Kärcher GmbH & Co. KG

Alfred-Kärcher-Str. 28 - 40


71364 Winnenden (Germany)

Puh.: +49 7195 14-0

Faksi: +49 7195 14-2212

Winnenden, 2017/07/01

Tekniset tiedot

		NT 70/1	NT 70/2	NT 70/3
Verkköjännite	V	220-240	220-240	220-240
Taajuus	Hz	1~ 50-60	1~ 50-60	1~ 50-60
Maks. teho	W	1200	2400	3600
Nimellisteho	W	1050	2100	3150
Suurin sallittu verkkovastus	Ohmia	--	(0.282+j0.176)	(0.195+j0.122)
Säiliön tilavuus	l	71	71	71
Täyttömäärä neste	l	57	57	57
Ilmamäärä (maks.)	l/s	74	2x 74	3x 74
Alipaine (maks.)	kPa (mbar)	25,4 (254)	25,4 (254)	25,4 (254)
Suojatyyppi	--	IPX4	IPX4	IPX4
Kotelointiluokka		II	II	II
Imuletkuliitin (C-DN/C-ID)	mm	40	40	40
Pituus x leveys x korkeus	mm	720 x 510 x 975	720 x 510 x 975	720 x 510 x 975
Tyypillinen käyttöpaino	kg	22,9	25,2	27,6
	kg	--	25,6 (Me)	--
Ympäristön lämpötila (maks.)	°C	+40	+40	+40

Mitatut arvot EN 60335-2-69 mukaisesti

Äänenpainetaso L_{pA}	dB(A)	77	79	83
Epävarmuus K_{pA}	dB(A)	2	2	2
Käsi-käsivarsi värinäarvo	m/s^2	<2,5	<2,5	<2,5
Epävarmuus K	m/s^2	0,2	0,2	0,2

Verkkokaapeli	H05VV-F 2x1,5 mm ²	
	Osa-nro	Johdon pituus
EU	6.647-069.0	10 m
GB	6.649-803.0	10 m



Πριν χρησιμοποιήσετε τη συσκευή σας για πρώτη φορά, διαβάστε αυτές τις πρωτότυπες οδηγίες χρήσης, ενεργήστε σύμφωνα με αυτές και κρατήστε τις για μελλοντική χρήση ή για τον επόμενο ιδιοκτήτη.

- Πριν από την πρώτη χρήση διαβάστε οπωσδήποτε τις υποδείξεις ασφαλείας αρ. 5.956-249.0!
- Η μη τήρηση των οδηγιών χρήσης, καθώς και των υποδείξεων ασφαλείας, μπορεί να προκαλέσει βλάβες στη συσκευή ή κινδύνους για τον χρήστη ή άλλα άτομα.
- Σε περίπτωση βλαβών κατά τη μεταφορά ειδοποιήστε αμέσως τον αντιπρόσωπό σας.

Πίνακας περιεχομένων

Προστασία περιβάλλοντος . . .	EL	1
Διαβάθμιση κινδύνων	EL	1
Χρήση σύμφωνα με τους κανονισμούς	EL	1
Στοιχεία συσκευής	EL	2
Έναρξη λειτουργίας	EL	2
Χειρισμός	EL	3
Μεταφορά	EL	3
Αποθήκευση	EL	4
Φροντίδα και συντήρηση	EL	4
Αντιμέτωπιση βλαβών	EL	4
Εγγύηση	EL	5
Εξαρτήματα και ανταλλακτικά .	EL	5
Δήλωση Συμμόρφωσης των ΕΕ	EL	5
Τεχνικά χαρακτηριστικά	EL	6

Προστασία περιβάλλοντος



Τα υλικά συσκευασίας είναι ανακυκλώσιμα. Μην πετάτε τις συσκευασίες στα οικιακά απορρίμματα, αλλά σε ειδικό σύστημα επαναχρησιμοποίησης.



Οι παλιές συσκευές περιέχουν ανακυκλώσιμα υλικά, τα οποία θα πρέπει να μεταφέρονται σε σύστημα επαναχρησιμοποίησης. Οι μπαταρίες, τα λάδια και παρόμοια υλικά δεν επιτρέπεται να καταλήγουν στο περιβάλλον. Για το λόγο αυτόν η διάθεση παλιών συσκευών πρέπει να γίνεται σε κατάλληλα συστήματα συλλογής.

Υποδείξεις για τα συστατικά (REACH)

Ενημερωμένες πληροφορίες για τα συστατικά μπορείτε να βρείτε στη διεύθυνση:

www.kaercher.com/REACH

Διαβάθμιση κινδύνων

⚠ ΚΙΝΔΥΝΟΣ

Υποδείξεις για άμεσα επαπειλούμενο κίνδυνο, ο οποίος μπορεί να έχει ως συνέπεια σοβαρό ή θανάσιμο τραυματισμό.

⚠ ΠΡΟΕΙΔΟΠΟΙΗΣΗ

Υποδείξεις για μια δυνητικά επικίνδυνη κατάσταση, η οποία μπορεί να έχει ως συνέπεια σοβαρό ή θανάσιμο τραυματισμό.

⚠ ΠΡΟΣΟΧΗ

Υπόδειξη για μια ενδεχομένως επικίνδυνη κατάσταση, η οποία μπορεί να οδηγήσει σε ελαφρό τραυματισμό.

ΠΡΟΣΟΧΗ

Υπόδειξη για μια δυνητικά επικίνδυνη κατάσταση, η οποία μπορεί να έχει ως συνέπεια υλικές ζημιές.

Χρήση σύμφωνα με τους κανονισμούς

⚠ ΠΡΟΕΙΔΟΠΟΙΗΣΗ

Η συσκευή δεν ενδείκνυται για την αναρρόφηση επιβλαβών για την υγεία σκονών.

- Αυτή η ηλεκτρική σκούπα προορίζεται για τον υγρό και τον ξηρό καθαρισμό επιφανειών δαπέδων και τοίχων.
- Η συσκευή αυτή προορίζεται για επαγγελματική και βιομηχανική χρήση, π.χ. σε συνεργεία, εργοστάσια, σχολεία και ξενοδοχεία.

- Η θερμοκρασία περιβάλλοντος δεν πρέπει να υπερβαίνει τους 40 °C.
- Η συσκευή μπορεί να ζυγίζει μαζί με το φορτίο έως 100 kg.

Στοιχεία συσκευής

- 1 Αστεροειδής κοχλίας
- 2 Φίλτρο φυσιγγίου
- 3 Μηχανική προστασία υπερχειλίσης
- 4 Κεφαλή αναρρόφησης
- 5 Εύκαμπτος σωλήνας αναρρόφησης
- 6 Λαβή μεταφοράς
- 7 Άγκιστρο καλωδίου
- 8 Ασφάλιση της κεφαλής αναρρόφησης
- 9 Δοχείο ρύπων
- 10 Στόμιο αναρρόφησης
- 11 Τροχίσκος οδήγησης
- 12 Τροχήλατη βάση
- 13 Λαβή τροχοφόρου πλαισίου
- 14 Μπεκ δαπέδου
- 15 Σωλήνας αναρρόφησης
- 16 Λαβή μεταφοράς
- 17 Γωνία σωλήνα
- 18 Διακόπτης συσκευής για το στρόβιλο αναρρόφησης 2
- 19 Διακόπτης συσκευής για το στρόβιλο αναρρόφησης 1
- 20 Διακόπτης συσκευής για το στρόβιλο αναρρόφησης 3
- 21 Θήκη για ακροφύσιο δαπέδου
- 22 Ελαστικός σωλήνας απορροής
- 23 Στήριγμα για σωλήνα αναρρόφησης
- 24 Στήριγμα για ακροφύσιο αρμών
- 25 Καλώδιο τροφοδοσίας
- 26 Πινακίδα τύπου

Έναρξη λειτουργίας

Ηλεκτρολογικές συνδέσεις

ΠΡΟΣΟΧΗ

Δεν επιτρέπεται η υπέρβαση της μέγιστης επιτρεπόμενης αντίστασης δικτύου στο σημείο ηλεκτρικής σύνδεσης (βλ. τεχνικά χαρακτηριστικά). Εάν δεν είστε βέβαιοι για την αντίσταση δικτύου στο σημείο σύνδεσης, επικοινωνήστε με την εταιρεία ηλεκτροδότησης.

Ξηρή αναρρόφηση

ΠΡΟΣΟΧΗ

Κίνδυνος πρόκλησης ζημιάς! Κατά την αναρρόφηση δεν επιτρέπεται να απομακρυνθεί σε καμία περίπτωση την κασέτα φίλτρου.

- Κατά την αναρρόφηση λεπτής σκόνης μπορεί να χρησιμοποιείται επιπλέον ένα χάρτινο φίλτρο σακούλας ή ένα φίλτρο μεμβράνης (ειδικό εξάρτημα).

Εγκατάσταση χάρτινης σακούλας φίλτρου (προαιρετικό)

Εικόνα **A**

- ➔ Απασφαλίστε και αφαιρέστε την κεφαλή αναρρόφησης.
- ➔ Τοποθετήστε το χάρτινο φίλτρο σακούλας ή το φίλτρο μεμβράνης (ειδικό εξάρτημα).
- ➔ Τοποθετήστε και ασφαλίστε και πάλι την κεφαλή αναρρόφησης.

Υγρή αναρρόφηση

Εγκατάσταση πλαστικών χειλέων

Εικόνα **B**

- ➔ Αποσυναρμολογήστε τη λωρίδα βουρτσών.
 - ➔ Τοποθετήστε τα λαστιχένια χείλη.
- Υπόδειξη:** Η ανάγλυφη πλευρά του λαστιχένιου χείλους πρέπει να είναι στραμμένη προς τα έξω.

Αφαιρέστε τη χάρτινη σακούλα φίλτρου

- Κατά την αναρρόφηση υγρών ακαθαρσιών πρέπει να απομακρύνετε πάντα τη χάρτινη σακούλα φίλτρου ή το φίλτρο μεμβράνης (ειδικό αξεσουάρ).
- Συνιστάται να χρησιμοποιείται ένα ειδικό φίλτρο σακούλας (υγρό) (βλέπε συστήματα φίλτρων).

Υγρή αναρρόφηση με φίλτρο κασέτας

ΠΡΟΣΟΧΗ

Κίνδυνος πρόκλησης ζημιάς! Κατά την αναρρόφηση δεν επιτρέπεται να απομακρυνθεί σε καμία περίπτωση την κασέτα φίλτρου.

- Μετά το πέρας της υγρής αναρρόφησης: Καθαρίστε και στεγνώστε το μηχανικό σύστημα υπερχειλίσης και το δοχείο με ένα υγρό πανί.
- Κατά την απευθείας μετάβαση από την υγρή στην ξηρή αναρρόφηση, αντικαταστήστε οπωσδήποτε τις υγρές κασέτες φίλτρου με στεγνές.

Υγρή αναρρόφηση με φίλτρο υγρών (προαιρετικό)

- ➔ Απασφαλίστε και αφαιρέστε την κεφαλή αναρρόφησης.
- ➔ Ξεβιδώστε τον αστεροειδή κοχλία και αφαιρέστε την κασέτα φίλτρου.

Εικόνα

- ➔ Σφίξτε τον αστεροειδή κοχλία.
- ➔ Συναρμολογήστε το φίλτρο υγρών.
- ➔ Τοποθετήστε και ασφαλίστε και πάλι την κεφαλή αναρρόφησης.

ΠΡΟΣΟΧΗ

Κίνδυνος πρόκλησης ζημιάς! Κατά την αναρρόφηση δεν επιτρέπεται να απομακρυνθεί σε καμία περίπτωση το φίλτρο υγρών.

- Μετά το πέρας της υγρής αναρρόφησης: Καθαρίστε και στεγνώστε το μηχανικό σύστημα υπερχειλίσης και το δοχείο με ένα υγρό πανί.
- Κατά τη μετάβαση από την υγρή στην ξηρή αναρρόφηση, αντικαταστήστε οπωσδήποτε το φίλτρο υγρών με ένα φίλτρο κασέτας.

Εκκένωση βρώμικου νερού

⚠ ΠΡΟΣΟΧΗ

Δώστε προσοχή στις τοπικές προδιαγραφές για την επεξεργασία λυμάτων.

Συσκευή με μεταλλικό δοχείο:

Εικόνα

Συσκευή με πλαστικό δοχείο:

Εικόνα

- ➔ Αποστραγγίστε το ακάθαρτο νερό μέσω του εύκαμπτου σωλήνα απορροής.

Σύνδεσμος κλιπ

Εικόνα

Ο εύκαμπτος σωλήνας αναρρόφησης είναι εξοπλισμένος με σύστημα κουμπωτού συνδέσμου. Μπορούν να συνδεθούν όλα τα τμήματα εξαρτημάτων C-40/C-DN-40.

Χειρισμός

Ενεργοποίηση της μηχανής

- ➔ Συνδέστε το ρευματολήπτη στην πρίζα.
- ➔ Θέστε τη συσκευή σε λειτουργία.

Άδειασμα του κάδου απορριμμάτων

- Το κανάλι αναρρόφησης είναι εξοπλισμένο με πλωτήρα.
- Το ρεύμα αναρρόφησης διακόπτεται, όταν η στάθμη ακάθαρτου νερού στο δοχείο φτάσει στο ανώτατο επιτρεπτό όριο.
- ➔ Απενεργοποιήστε τη συσκευή.
- ➔ Αδειάστε τον κάδο.

Απενεργοποίηση της μηχανής

- ➔ Απενεργοποιήστε τη συσκευή.
- ➔ Βγάλτε το ρευματολήπτη.

Έπειτα από κάθε λειτουργία

- ➔ Αδειάστε τον κάδο.
- ➔ Καθαρίστε τη συσκευή εσωτερικά και εξωτερικά με αναρρόφηση και σκούπισμα με ένα υγρό πανί.

Φύλαξη της συσκευής

- ➔ Ξετυλίξτε τον ελαστικό σωλήνα αναρρόφησης και το καλώδιο τροφοδοσίας και κρεμάστε τα πάνω από τη λαβή μεταφοράς.
- ➔ Τοποθετήστε τη συσκευή σε στεγνό χώρο και ασφαλίστε την ώστε να μην μπορεί να χρησιμοποιηθεί από αναρμόδια άτομα.

Μεταφορά

⚠ ΠΡΟΣΟΧΗ

Κίνδυνος τραυματισμού και βλάβης! Κατά τη μεταφορά λάβετε υπόψη το βάρος της συσκευής.

- ➔ Βγάλτε το σωλήνα αναρρόφησης με το ακροφύσιο δαπέδου από το στήριγμα. Για να μεταφέρετε τη συσκευή, κρατήστε την από τη λαβή μεταφοράς και το σωλήνα αναρρόφησης, και όχι από τη λαβή ώθησης.

- Για τη μεταφορά σε μεγάλες αποστάσεις, τραβήξτε τη συσκευή από τη λαβή μεταφοράς.
- Κατά τη μεταφορά με οχήματα, ασφαλίστε τη συσκευή έναντι ενδεχόμενης ολίσθησης και ανατροπής, σύμφωνα με τις εκάστοτε ισχύουσες κατευθυντήριες οδηγίες.

Αποθήκευση

⚠ ΠΡΟΣΟΧΗ

Κίνδυνος τραυματισμού και βλάβης! Κατά την αποθήκευση λάβετε υπόψη το βάρος της συσκευής.

Η συσκευή αυτή μπορεί να αποθηκεύεται μόνο σε εσωτερικούς χώρους.

Φροντίδα και συντήρηση

⚠ ΚΙΝΔΥΝΟΣ

Πριν από όλες τις εργασίες στη συσκευή, απενεργοποιήστε τη συσκευή και τραβήξτε το φως από την πρίζα.

Αντικατάσταση κασέτας φίλτρου

- Απασφαλίστε και αφαιρέστε την κεφαλή αναρρόφησης.
- Ξεβιδώστε το αστεροειδή κοχλία, αφαιρέστε την κασέτα φίλτρου και αντικαταστήστε την με καινούρια.
- Σφίξτε τον αστεροειδή κοχλία.
- Τοποθετήστε και ασφαλίστε και πάλι την κεφαλή αναρρόφησης.

Καθαρισμός μηχανισμού προστασίας από υπερχειλίση

- Απασφαλίστε και αφαιρέστε την κεφαλή αναρρόφησης.
- Ξεβιδώστε τον αστεροειδή κοχλία και αφαιρέστε την κασέτα φίλτρου.
- Καθαρίστε το μηχανικό σύστημα υπερχειλίσης με ένα υγρό πανί.
- Τοποθετήστε την κασέτα φίλτρου.
- Σφίξτε τον αστεροειδή κοχλία.
- Τοποθετήστε και ασφαλίστε και πάλι την κεφαλή αναρρόφησης.

Αντιμετώπιση βλαβών

⚠ ΚΙΝΔΥΝΟΣ

Πριν από όλες τις εργασίες στη συσκευή, απενεργοποιήστε τη συσκευή και τραβήξτε το φως από την πρίζα.

Η τουρμπίνα αναρρόφησης δεν λειτουργεί

- Ελέγξτε την πρίζα και την ασφάλεια της παροχής ρεύματος.
- Ελέγξτε το καλώδιο τροφοδοσίας, το φως και τη μηχανική προστασία υπερχειλίσης.
- Θέστε τη συσκευή σε λειτουργία.

Η τουρμπίνα απενεργοποιείται

- Αδειάστε τον κάδο.

Η τουρμπίνα αναρρόφησης δεν ενεργοποιείται μετά το άδειασμα του κάδου

- Απενεργοποιήστε τη συσκευή, περιμένετε 5 δευτερόλεπτα και ενεργοποιήστε την ξανά έπειτα από 5 δευτερόλεπτα.

Η αναρροφητική ισχύς μειώνεται

- Αντιμετωπίστε την απόφραξη στο ακροφύσιο αναρρόφησης, στο σωλήνα αναρρόφησης, στον ελαστικό σωλήνα αναρρόφησης ή στην κασέτα φίλτρου.
- Αντικαταστήστε το μονωτικό δακτύλιο ανάμεσα στην κεφαλή αναρρόφησης και στο δοχείο.
- Αντικαταστήστε τη χάρτινη σακούλα φίλτρου.
- Καθαρίστε με τρεχούμενο νερό και/ή αντικαταστήστε το φίλτρο μεμβράνης (ειδικό αξεσουάρ).
- Αντικαταστήστε την κασέτα φίλτρου.
- Ελέγξτε τον ελαστικό σωλήνα απορροής για τυχόν διαρροές.

Διαρροή σκόνης κατά την αναρρόφηση

- Ελέγξτε εάν έχει εγκατασταθεί στη σωστή θέση το φίλτρο.
- Αντικαταστήστε την κασέτα φίλτρου.

Ο μηχανισμός προστασίας από υπερχειλίση (υγρή αναρρόφηση) δεν λειτουργεί

- Ελέγξτε την κινητικότητα του πλωτήρα και καθαρίστε τον με ένα υγρό πανί ή αντικαταστήστε τον κατά περίπτωση.

Υπηρεσία εξυπηρέτησης πελατών

Αν δεν διορθωθεί η βλάβη, πρέπει να γίνει έλεγχος της συσκευής από την υπηρεσία εξυπηρέτησης πελατών.

Εγγύηση

Σε κάθε χώρα ισχύουν οι όροι εγγύησης που εκδόθηκαν από την αρμόδια εταιρία μας προώθησης πωλήσεων. Αναλαμβάνουμε τη δωρεάν αποκατάσταση οποιασδήποτε βλάβης στη συσκευή σας, εφόσον οφείλεται σε αστοχία υλικού ή κατασκευαστικό σφάλμα, εντός της προθεσμίας που ορίζεται στην εγγύηση. Σε περίπτωση που επιθυμείτε να κάνετε χρήση της εγγύησης, παρακαλούμε απευθυνθείτε με την απόδειξη αγοράς στο κατάστημα από το οποίο προμηθευτήκατε τη συσκευή ή στην πλησιέστερη εξουσιοδοτημένη υπηρεσία τεχνικής εξυπηρέτησης πελατών μας.

Εξαρτήματα και ανταλλακτικά

Χρησιμοποιείτε μόνο γνήσια παρελκόμενα και ανταλλακτικά τα οποία διασφαλίζουν την ασφαλή και απρόσκοπτη λειτουργία της συσκευής.

Πληροφορίες για παρελκόμενα και ανταλλακτικά θα βρείτε στη διεύθυνση www.kaercher.com.

Δήλωση Συμμόρφωσης των ΕΕ

Δια της παρούσης δηλώνουμε ότι το μηχάνημα που χαρακτηρίζεται παρακάτω, με βάση τη σχεδίαση και την κατασκευή του, υπό τη μορφή που διατίθεται στην αγορά, πληροί στις σχετικές βασικές απαιτήσεις ασφαλείας και υγιεινής των οδηγιών της ΕΕ. Η παρούσα δήλωση παύει να ισχύει σε περίπτωση τροποποιήσεων του μηχανήματος χωρίς προηγούμενη συνεννόηση μαζί μας.

Προϊόν: Ηλεκτρική σκούπα υγρής και ξηρής αναρρόφησης

Τύπος: 1.667-xxx

Σχετικές οδηγίες των ΕΕ

2006/42/ΕΚ (+2009/127/ΕΚ)

2014/30/ΕΕ

2011/65/ΕΕ

Εφαρμοσθέντα εναρμονισμένα πρότυπα

EN 55014-1: 2006+A1: 2009+A2: 2011

EN 55014-2: 2015

EN 60335-1

EN 60335-2-69

EN 61000-3-2: 2014

EN 61000-3-3: 2013

EN 62233: 2008

EN 50581

Εφαρμοσθέντα εθνικά πρότυπα


-

5.957-702

Οι υπογράφωντες ενεργούν κατ' εντολή του και με εξουσιοδότηση της διεύθυνσης της επιχείρησης.



H. Jenner
Chief Executive Officer



S. Reiser
Head of Approval

Υπεύθυνος τεκμηρίωσης:

S. Reiser

Alfred Karcher GmbH & Co. KG

Alfred-Karcher-Str. 28 - 40


71364 Winnenden (Germany)

Τηλ.: +49 7195 14-0

Φαξ: +49 7195 14-2212

Winnenden, 2017/07/01

Τεχνικά χαρακτηριστικά

		NT 70/1	NT 70/2	NT 70/3
Τάση ηλεκτρικού δικτύου	V	220-240	220-240	220-240
Συχνότητα	Hz	1~ 50-60	1~ 50-60	1~ 50-60
Μέγ. ισχύς	W	1200	2400	3600
Ονομαστική ισχύς	W	1050	2100	3150
Μέγιστη επιτρεπόμενη αντίσταση δικτύου	Ohm	--	(0.282+j0.176)	(0.195+j0.122)
Χωρητικότητα κάδου	l	71	71	71
Ποσότητα πλήρωσης υγρού	l	57	57	57
Ποσότητα αέρα (μέγ.)	l/s	74	2x 74	3x 74
Υποπίεση (μέγ.)	kPa (mbar)	25,4 (254)	25,4 (254)	25,4 (254)
Είδος προστασίας	--	IPX4	IPX4	IPX4
Κατηγορία προστασίας		II	II	II
Σύνδεση ελαστικού σωλήνα αναρρόφησης (C-DN/C-ID)	mm	40	40	40
Μήκος x Πλάτος x Ύψος	mm	720 x 510 x 975	720 x 510 x 975	720 x 510 x 975
Τυπικό βάρος λειτουργίας	kg	22,9	25,2	27,6
	kg	--	25,6 (Me)	--
Θερμοκρασία περιβάλλοντος (μέγ.)	°C	+40	+40	+40

Μετρούμενες τιμές κατά EN 60335-2-69

Επιτρεπόμενη στάθμη ηχητικής ισχύος L_{pA}	dB(A)	77	79	83
Αβεβαιότητα K_{pA}	dB(A)	2	2	2
Κραδασμοί στο χέρι/στο βραχίονα	m/s ²	<2,5	<2,5	<2,5
Αβεβαιότητα K	m/s ²	0,2	0,2	0,2

Καλώδιο τροφοδοσίας δικτύου	H05VV-F 2x1,5 mm ²	
	Αριθ. ανταλλ.	Μήκος καλωδίου
EU	6.647-069.0	10 m
GB	6.649-803.0	10 m



Cihazın ilk kullanımından önce bu orijinal kullanma kılavuzunu okuyun, bu kılavuza göre davranın ve daha sonra kullanım veya cihazın sonraki sahip-lerine vermek için bu kılavuzu saklayın.

- İlk kullanımdan önce, 5.956-249.0 numaralı güvenlik uyarılarını mutlaka okuyun!
- Kullanım kılavuzunun ve emniyet uyarılarının dikkate alınmaması halinde cihazda hasar, kullanıcıda ve diğer kişilerde tehlike oluşabilir.
- Nakliye hasarlarını hemen yetkili satıcıya bildirin.

İçindekiler

Çevre koruma	TR	1
Tehlike kademeleri	TR	1
Kurallara uygun kullanım	TR	1
Cihaz elemanları	TR	2
İşletime alma	TR	2
Kullanımı	TR	3
Taşıma	TR	3
Depolama	TR	4
Koruma ve Bakım	TR	4
Arızalarda yardım	TR	4
Garanti	TR	4
Aksesuarlar ve yedek parçalar	TR	5
AB uygunluk bildirisi	TR	5
Teknik Bilgiler	TR	6

Çevre koruma

	Ambalaj malzemeleri geri dönüştürülebilir. Ambalaj malzemelerini evinizin çöpüne atmak yerine lütfen tekrar kullanılabilircekleri yerlere gönderin.
	Eski cihazlarda, yeniden değerlendirme işlemine tabi tutulması gereken değerli geri dönüşüm malzemeleri bulunmaktadır. Aküler, yağ ve benzeri maddeler doğaya ulaşmamalıdır. Bu nedenle eski cihazları lütfen öngörülen toplama sistemleri aracılığıyla imha edin.

İçindekiler hakkında uyarılar (REACH)

İçindekiler hakkında ayrıntılı bilgileri bulabileceğiniz adres:

www.kaercher.com/REACH

Tehlike kademeleri

⚠ TEHLİKE

Ağır bedensel yaralanmalar ya da ölüme neden olan direkt bir tehlikeye yönelik uyarı.

⚠ UYARI

Ağır bedensel yaralanmalar ya da ölüme neden olabilecek olası tehlikeli bir duruma yönelik uyarı.

⚠ TEDBİR

Hafif yaralanmalara neden olabilecek olası tehlikeli bir duruma yönelik uyarı.

⚠ DİKKAT

Maddi hasarlara neden olabilecek olası tehlikeli bir duruma yönelik uyarı.

Kurallara uygun kullanım

⚠ UYARI

Cihaz, zararlı tozların emilmesi için uygun değildir.

- Bu süpürge, zemin ve duvar yüzeylerinin ıslak ve kuru temizlenmesi için belirlenmiştir.
- Bu cihaz, Örn; atölyeler, sanayi işletmeleri, okullar ve otellerde mesleki ve endüstriyel kullanım için uygundur.
- Oda sıcaklığı 40yi aşmamalıdır.
- Cihaz, ek yükte birlikte maksimum 100 kg ağırlığa sahip olmalıdır.

Cihaz elemanları

- 1 Yıldız cıvata
- 2 Kartuş Filtre
- 3 Mekanik taşma koruması
- 4 Emme başlığı
- 5 Emme hortumu
- 6 İtme yayı
- 7 Kablo kancası
- 8 Süpürge kafasının kilidi
- 9 Zbiornik na zanieczyszczenia
- 10 Emme ağız
- 11 Yönlendirme makarası
- 12 Şasi
- 13 Yürüyen aksam kolu
- 14 Taban memesi
- 15 Vakum borusu
- 16 Taşıma kolu
- 17 Manifold
- 18 Cihaz şalteri Süpürge türbünü 2
- 19 Cihaz şalteri Süpürge türbünü 1
- 20 Cihaz şalteri Süpürge türbünü 3
- 21 Taban memesi gözü
- 22 Tahliye hortumu
- 23 Süpürme boruları tutucusu
- 24 Derz memesi tutucusu
- 25 Elektrik kablosu
- 26 Tip levhası

İşletime alma

Akım bağlantısı

DIKKAT

Elektrik bağlantı noktasında izin verilen maksimum nominal empedans (Bkz. Teknik Bilgiler) aşılmamalıdır. Bağlantı noktasındaki mevcut şebeke empedansı ile ilgili belirsizlikler olması durumunda lütfen enerji tedarik kurumunuzla bağlantı kurun.

Kuru emme

DIKKAT

Hasar tehlikesi! Emme sırasında kartuşlu filtreyi kesinlikle çıkartmayın.

- İnce tozun emilmesi sırasında, ek olarak bir kağıt filtre torbası ya da bir diyafram filtresi (özel aksesuar) kullanılabilir.

Kağıt filtre torbasının (opsiyon) takılması

Şekil A

- Emme kafasının kilidini açın ve kafayı çıkartın.
- Kağıt filtre torbası ya da diyafram filtresini (özel aksesuar) takın.
- Emme kafasını yerleştirin ve kilitleyin.

Islak temizlik

Lastik dudakların takılması

Şekil B

- Fırça şeridini sökün.
- Lastik dudakları takın.

Not: Lastik dudakların şekil verilmiş tarafı dışarıyı göstermelidir.

Kağıt filtre poşetinin çıkartılması

- Islak kirin emilmesi sırasında, kağıt filtre torbası ya da diyafram filtresi (özel aksesuar) her zaman çıkartılmalıdır.
- Özel bir filtre torbasının (ıslak) kullanılması önerilmektedir (Bkz. Filtre sistemleri).

Kartuşlu filtreyle sulu süpürme

DIKKAT

Hasar tehlikesi! Emme sırasında kartuşlu filtreyi kesinlikle çıkartmayın.

- Sulu süpürmenin tamamlanmasından sonra: Mekanik taşma koruması ve hazneyi nemli bir bezle temizleyin ve kurutun.
- Sulu emmeden kuru emmeye hemen geçilmesi durumunda, ıslak kartuşlu filtre kurusuyla değiştirilmelidir.

Sulu filtreyle sulu süpürme (opsiyon)

- Emme kafasının kilidini açın ve kafayı çıkartın.
- Yıldız civatayı sökün ve kartuşlu filtreyi çekin.

Şekil 13

- Yıldız civatayı vidalayın.
- Sulu filtreyi takın.
- Emme kafasını yerleştirin ve kilitleyin.

DIKKAT

Hasar tehlikesi! Süpürme sırasında sulu filtreyi kesinlikle çıkartmayın.

- Sulu süpürmenin tamamlanmasından sonra: Mekanik taşma koruması ve hazneyi nemli bir bezle temizleyin ve kurutun.
- Sulu süpürmeden kuru süpürmeye geçilmesi durumunda, sulu filtre bir kartuşlu filtreyle değiştirilmelidir.

Pis suyun boşaltılması

⚠ **TEDBİR**

Yerel atık su işleme talimatlarına uyun.

Metal hazneli cihaz:

Şekil 14

Plastik hazneli cihaz:

Şekil 15

- Pis suyu, tahliye hortumuyla boşaltın.

Klips bağlantısı

Şekil 16

Emme hortumu, bir klips sistemi ile donatılmıştır. Tüm C-40/C-DN-40 aksesuar parçaları bağlanabilir.

Kullanımı

Cihazı açın

- Şebeke fişini takın.
- Cihazı açın.

Toz haznesinin boşaltılması

- Süpürme kanalı bir şamandırayla donatılmıştır.
- Depo içinde izin verilen maksimum pis su seviyesine ulaşılması durumunda, emme akımı kesilir.
- Cihazı kapatın.
- Kabı boşaltın.

Cihazın kapatılması

- Cihazı kapatın.
- Şebeke fişini prizden çekiniz.

Her çalışmadan sonra

- Kabı boşaltın.
- Cihazın dışını ve içini tozunu alarak ve silerek nemli bir bezle temizleyin.

Cihazın saklanması

- Vakum hortumu ve elektrik kablosunu sarın ve itici kol üzerine asın.
- Cihazı kuru bir odada muhafaza edin ve yetkisiz kullanıma karşı emniyete alın.

Taşıma

⚠ **TEDBİR**

Yaralanma ve hasar tehlikesi! Taşıma sırasında cihazın ağırlığına dikkat edin.

- Süpürme borusunu taban memesiyle birlikte tutucudan alın. Taşımak için, cihazı taşıma kolundan ve süpürme borusundan tutun, itme kolundan çekmeyin.
- Uzun mesafelerde taşımak için itme kolunu geriye doğru kendinize çekin.
- Araçlarda taşıma sırasında, cihazı geçerli yönetmeliklere göre kaymaya ve devrilmeye karşı emniyete alın.

Depolama

⚠ **TEDBİR**

Yaralanma ve hasar tehlikesi! Depolama sırasında cihazın ağırlığına dikkat edin.

Bu cihaz sadece iç mekanlarda depolanmalıdır.

Koruma ve Bakım

⚠ **TEHLİKE**

Cihazdaki tüm çalışmalardan önce cihazı kapatın ve elektrik fişini çekin.

Kartuş filtresinin değiştirilmesi

- Emme kafasının kilidini açın ve kafayı çıkartın.
- Yıldız civatayı sökün, kartuşlu filtreyi çekin ve yenisiyle değiştirin.
- Yıldız civatayı vidalayın.
- Emme kafasını yerleştirin ve kilitleyin.

Mekanik taşma korumasının temizlenmesi

- Emme kafasının kilidini açın ve kafayı çıkartın.
- Yıldız civatayı sökün ve kartuşlu filtreyi çekin.
- Mekanik taşma korumasını düzenli olarak nemli bir bezle temizleyin.
- Kartuşlu filtreyi takın.
- Yıldız civatayı vidalayın.
- Emme kafasını yerleştirin ve kilitleyin.

Arızalarda yardım

⚠ **TEHLİKE**

Cihazdaki tüm çalışmalardan önce cihazı kapatın ve elektrik fişini çekin.

Emme türbini çalışmıyor

- Akım beslemesinin prizini ve sigortasını kontrol edin.
- Elektrik kablosunu, elektrik fişini ve mekanik taşma korumasını kontrol edin.
- Cihazı açın.

Vakum türbini kapanıyor

- Kabı boşaltın.

Hazne boşaldıktan sonra vakum türbini tekrar çalışmaya başlıyor

- Cihazı kapatın ve 5 saniye bekleyin, 5 saniye sonra tekrar çalıştırın.

Emme gücü dü

- Emme memesi, emme borusu, emme hortumu ya da kartuş filtresindeki tıkanmaları giderin.
- Vakum kafası ve hazne arasındaki keçeyi yenileyin.
- Kağıt filtre torbasını değiştirin.
- Diyafram filtresini (özel aksesuar) akar su altında temizleyin ya da değiştirin.
- Kartuş filtresini değiştirin.
- Boşaltma hortumuna sızdırmazlık kontrolü yapın.

Emme sırasında dışarı toz çıkıyor

- Kartuş filtresinin montaj konumunun doğru olup olmadığını kontrol edin.
- Kartuş filtresini değiştirin.

Mekanik taşma koruması (sulu emme) çalışmazsa

- Şamandıranın kolay hareket edip etmediğini kontrol edin, gerekirse şamandırayı nemli bir bezle temizleyin ya da değiştirin.

Müşteri hizmeti

Arızanın giderilememesi durumunda, cihaz müşteri hizmetleri tarafından kontrol edilmelidir.

Garanti

Her ülkede yetkili distribütörümüz tarafından verilmiş garanti şartları geçerlidir. Garanti süresi içinde cihazınızda oluşan muhtemel hasarları, arızanın kaynağı üretim veya malzeme hatası olduğu sürece ücretsiz olarak karşılıyoruz. Garanti hakkınızdan yararlanmanızı gerektiren bir durum olduğu zaman, ilgili faturanız ile birlikte satıcınıza veya size en yakın yetkili servisimize başvurunuz.

Aksesuarlar ve yedek parçalar

Sadece orijinal aksesuarlar ve orijinal yedek parçalar kullanın; cihazın güvenli şekilde ve arızasız işletilmesini garantilerler. Aksesuarlar ve yedek parçalar hakkında bilgi için sitemizi ziyaret edin: www.kaercher.com.

AB uygunluk bildirisi

İşbu belge ile aşağıda tanımlanan makinenin konsepti ve tasarımı ve tarafımızdan piyasaya sürülen modeliyle AB yönetmeliklerinin temel teşkil eden ilgili güvenlik ve sağlık yükümlülüklerine uygun olduğunu bildiririz. Onayımız olmadan cihazda herhangi bir değişiklik yapılması durumunda bu beyan geçerliliğini yitirir.

Ürün: Kuru ve yaş elektrikli süpürge

Tip: 1.667-xxx

İlgili AB yönetmelikleri

2006/42/EG (+2009/127/EG)

2014/30/EU

2011/65/EU

Kullanılmış olan uyumlu standartlar

EN 55014-1: 2006+A1: 2009+A2: 2011

EN 55014-2: 2015

EN 60335-1

EN 60335-2-69

EN 61000-3-2: 2014

EN 61000-3-3: 2013

EN 62233: 2008

EN 50581

Kullanılmış ulusal standartlar


-

5.957-702

İmzası bulunanlar, işletme yönetimi adına ve işletme yönetimi tarafından verilen vekaletle dayanarak işlem yapar.



H. Jenner
Chief Executive Officer



S. Reiser
Head of Approbation

Dokümantasyon yetkilisi:

S. Reiser

Alfred Kärcher GmbH & Co. KG

Alfred-Kärcher-Str. 28 - 40


71364 Winnenden (Germany)

Tel.: +49 7195 14-0

Faks: +49 7195 14-2212

Winnenden, 2017/07/01

Teknik Bilgiler

		NT 70/1	NT 70/2	NT 70/3
Şebeke gerilimi	V	220-240	220-240	220-240
Frekans	Hz	1~ 50-60	1~ 50-60	1~ 50-60
Maks. güç	W	1200	2400	3600
Nominal güç	W	1050	2100	3150
İzin verilen maksimum şebeke empedansı	Ohm	--	(0.282+j0.176)	(0.195+j0.122)
Kap içeriği	l	71	71	71
Sıvı doldurma miktarı	l	57	57	57
Hava miktarı (maks.)	l/s	74	2x 74	3x 74
Vakum (maks.)	kPa (mbar)	25,4 (254)	25,4 (254)	25,4 (254)
Koruma şekli	--	IPX4	IPX4	IPX4
Koruma sınıfı		II	II	II
Süpürme hortumu bağlantısı (C-DN/C-ID)	mm	40	40	40
Uzunluk x Genişlik x Yükseklik	mm	720 x 510 x 975	720 x 510 x 975	720 x 510 x 975
Tipik çalışma ağırlığı	kg	22,9	25,2	27,6
	kg	--	25,6 (Me)	--
Çevre sıcaklığı (maks.)	°C	+40	+40	+40
60335-2-69'a göre belirlenen değerler				
Ses basıncı seviyesi L _{pA}	dB(A)	77	79	83
Güvensizlik K _{pA}	dB(A)	2	2	2
EI-kol titreşim değeri	m/s ²	<2,5	<2,5	<2,5
Güvensizlik K	m/s ²	0,2	0,2	0,2

Elektrik kablosu	H05VV-F 2x1,5 mm ²	
	Parça No.	Kablo uzunluğu
EU	6.647-069.0	10 m
GB	6.649-803.0	10 m



Перед первым применением вашего прибора прочитайте эту оригинальную инструкцию по эксплуатации, после этого действуйте соответственно и сохраните ее для дальнейшего пользования или для следующего владельца.

- Перед первым вводом в эксплуатацию обязательно прочтите указания по технике безопасности № 5.956-249.0!
- При несоблюдении инструкции и указаний по технике безопасности пылесос может выйти из строя, а для оператора и других лиц возникает риск получения травмы.
- При повреждениях, полученных во время транспортировки, немедленно свяжитесь с продавцом.

Оглавление

Защита окружающей среды	RU	1
Степень опасности	RU	1
Использование по назначению	RU	1
Элементы прибора	RU	2
Начало работы	RU	2
Управление	RU	3
Транспортировка	RU	4
Хранение	RU	4
Уход и техническое обслуживание	RU	4
Помощь в случае неполадок	RU	4
Гарантия	RU	5
Принадлежности и запасные детали	RU	5
Заявление о соответствии EU	RU	6
Технические данные	RU	7

Защита окружающей среды



Упаковочные материалы пригодны для вторичной переработки. Пожалуйста, не выбрасывайте упаковку вместе с бытовыми отходами, а сдайте ее в один из пунктов приема вторичного сырья.



Старые приборы содержат ценные перерабатываемые материалы, подлежащие передаче в пункты приемки вторичного сырья. Аккумуляторы, масло и иные подобные материалы не должны попадать в окружающую среду. Поэтому утилизируйте старые приборы через соответствующие системы приемки отходов.

Инструкции по применению компонентов (REACH)

Актуальные сведения о компонентах приведены на веб-узле по следующему адресу:

www.kaercher.com/REACH

Степень опасности

⚠ ОПАСНОСТЬ

Указание относительно непосредственно грозящей опасности, которая приводит к тяжелым увечьям или к смерти.

⚠ ПРЕДУПРЕЖДЕНИЕ

Указание относительно возможной потенциально опасной ситуации, которая может привести к тяжелым увечьям или к смерти.

⚠ ОСТОРОЖНО

Указание на потенциально опасную ситуацию, которая может привести к получению легких травм.

ВНИМАНИЕ

Указание относительно возможной потенциально опасной ситуации, которая может повлечь материальный ущерб.

Использование по назначению

⚠ ПРЕДУПРЕЖДЕНИЕ

Прибор не предназначен для сбора вредной для здоровья пыли.

- Этот пылесос предназначен для влажной и сухой очистки поверхностей полов и стен.

- Данный прибор предназначен для промышленного использования, например, в мастерских, промышленных предприятиях, школах и гостиницах.
- Температура в помещении должна быть не выше 40 °С.
- С помощью прибора можно взвешивать дополнительный груз весом не более 100 кг.

Элементы прибора

- 1 Винт со звездобразной головкой
- 2 Фильтровальный патрон
- 3 Механический сливной предохранитель
- 4 Всасывающая головка
- 5 Всасывающий шланг
- 6 ведущая дуга
- 7 Крючки для кабеля
- 8 Блокировка всасывающей головки
- 9 Мусорный бак
- 10 Всасывающий патрубок
- 11 Направляющий ролик
- 12 Шасси
- 13 Ручка шасси
- 14 Форсунка для чистки пола
- 15 всасывающая трубка,
- 16 рукоятка для ношения прибора
- 17 Колено
- 18 Аппаратный выключатель всасывающей турбины 2
- 19 Аппаратный выключатель всасывающей турбины 1
- 20 Аппаратный выключатель всасывающей турбины 3
- 21 Подставка для размещения насадок для чистки пола
- 22 Сливной шланг
- 23 Держатель для всасывающей трубки
- 24 Держатель насадки для стыков
- 25 Сетевой шнур
- 26 Заводская табличка с данными

Начало работы

Подключение к источнику тока

ВНИМАНИЕ

Превышение максимально допустимого полного сопротивления сети в точке электрического подключения (см. раздел "Технические данные") не допускается. В том случае, если вам не известна величина полного сопротивления сети в точке электрического подключения, обратитесь в энергоснабжающую организацию.

Сухая чистка

ВНИМАНИЕ

Опасность повреждения! Удаление патронного фильтра во время работы запрещается.

- При сборе мелкой пыли дополнительно может использоваться бумажный фильтровальный пакет или мембранный фильтр (специальные принадлежности).

Установка бумажного фильтровального пакета (опция)

Рисунок А

- ➔ Разблокировать и снять всасывающий элемент.
- ➔ Надеть бумажный фильтровальный пакет или мембранный фильтр (специальные принадлежности).
- ➔ Надеть и зафиксировать всасывающий элемент.

Влажная чистка

Установка резиновых кромок

Рисунок Б

- ➔ Снять щетки.
- ➔ Установить резиновые кромки (5).

Указание: Структурированная сторона резиновых кромок должна быть обращена наружу.

Удаление бумажного фильтровального пакета

- При сборе влажной пыли необходимо снимать бумажный фильтровальный пакет или мембранный фильтр (специальные принадлежности).
- Рекомендуется использование специального фильтровального мешка (влажной чистки) (см. раздел "Фильтровальные системы").

Влажная уборка с использованием патронного фильтра

ВНИМАНИЕ

Опасность повреждения! Удаление патронного фильтра во время работы запрещается.

- После завершения чистки во влажном режиме: Механический сливной предохранитель, а также резервуар очистить с помощью влажной тряпки и высушить.
- При непосредственной смене режима влажной чистки на режим сухой чистки необходимо поменять влажный патронный фильтр на сухой.

Влажная уборка с использованием влажного фильтра (опция)

- Разблокировать и снять всасывающий элемент.
- Вывинтить винт со звездобразной головкой и снять патронный фильтр.

Рисунок **Q**

- Прочно затянуть винт со звездобразной головкой.
- Установить влажный фильтр.
- Надеть и зафиксировать всасывающий элемент.

ВНИМАНИЕ

Опасность повреждения! Удаление влажного фильтра во время работы запрещается.

- После завершения чистки во влажном режиме: Механический сливной предохранитель, а также резервуар очистить с помощью влажной тряпки и высушить.

- При смене режима влажной чистки на режим сухой чистки необходимо заменить влажный фильтр на патронный.

Слить грязную воду

△ ОСТОРОЖНО

Соблюдайте местные предписания по обращению со сточными водами.

Прибор с металлическим резервуаром:

Рисунок **D**

Прибор с пластиковым резервуаром:

Рисунок **E**

- Слить грязную воду с помощью сливного шланга.

Клипсовое соединение

Рисунок **F**

Всасывающий шланг оснащен системой клипсового соединения. Могут быть подсоединены все комплектующие изделия C-40/C-DN-40.

Управление

Включение прибора

- Вставьте штепсельную вилку в электророзетку.
- Включить аппарат.

Опорожнение резервуара для грязи

- Впускной канал оснащен поплавком.
- При достижении максимально допустимого уровня грязной воды в емкости всасывание прекращается.
- Выключите прибор.
- Опустошить бак.

Выключение прибора

- Выключите прибор.
- Отсоедините прибор от электросети.

После каждой эксплуатации

- Опустошить бак.
- Очистить прибор снаружи и внутри пылесосом и протереть его влажным полотенцем.

Хранение прибора

- Всасывающий шланг и сетевой кабель сверните и повесьте на вешалку.
- Хранить прибор в сухом помещении, приняв при этом меры от несанкционированного использования.

Транспортировка

⚠ ОСТОРОЖНО

Опасность получения травм и повреждений! При транспортировке следует обратить внимание на вес устройства.

- Вынуть всасывающую трубку с насадкой для пола из держателя. Для переноски прибора его следует брать за рукоятку и всасывающую трубу, не за буксирную скобу.
- При транспортировке на дальнейшее расстояние перемещать прибор за буксирную скобу.
- При перевозке аппарата в транспортных средствах следует учитывать действующие местные государственные нормы, направленные на защиту от скольжения и опрокидывания.

Хранение

⚠ ОСТОРОЖНО

Опасность получения травм и повреждений! При хранении следует обратить внимание на вес устройства.

Это устройство разрешается хранить только во внутренних помещениях.

Уход и техническое обслуживание

⚠ ОПАСНОСТЬ

Перед проведением любых работ с прибором, выключить прибор и вытянуть штепсельную вилку.

Замена фильтровального патрона

- Разблокировать и снять всасывающий элемент.

- Вывинтить винт со звездообразной головкой, вытащить патронный фильтр и заменить его на новый.
- Прочно затянуть винт со звездообразной головкой.
- Надеть и зафиксировать всасывающий элемент.

Очистка механического сливного предохранителя

- Разблокировать и снять всасывающий элемент.
- Вывинтить винт со звездообразной головкой и снять патронный фильтр.
- Механический сливной предохранитель очистить с помощью влажной тряпки.
- Надеть патронный фильтр.
- Прочно затянуть винт со звездообразной головкой.
- Надеть и зафиксировать всасывающий элемент.

Помощь в случае неполадок

⚠ ОПАСНОСТЬ

Перед проведением любых работ с прибором, выключить прибор и вытянуть штепсельную вилку.

Всасывающая турбина не работает

- Проверить штепсельную розетку и предохранитель системы электропитания.
- Проверить сетевой кабель, штепсельную вилку и механический сливной предохранитель.
- Включить аппарат.

Всасывающая турбина отключается

- Опустошить бак.

После опустошения бака всасывающая турбина не запускается

- Выключить прибор и подождать 5 секунд, после чего снова включить прибор.

Мощность всасывания упала

- Удалить мусор из всасывающего сопла, всасывающей трубки, всасывающего шланга или патронного фильтра.
- Заменить прокладку между всасывающей головкой и баком.
- Заменить бумажный фильтровальный пакет.
- Очистить или заменить мембранный фильтр под проточной водой (специальные принадлежности).
- Заменить фильтровальный патрон.
- Проверить сливной шланг на герметичность.

Во время чистки из прибора выделяется пыль

- Проверить правильность установки фильтровального патрона.
- Заменить фильтровальный патрон.

Не работает механический сливной предохранитель (чистка во влажном режиме)

- Проверить легкость хода поплавка, при необходимости очистить с помощью влажной тряпки или заменить.

Сервисная служба

Если неисправность не удается устранить, прибор необходимо отправить на проверку в сервисную службу.

Гарантия

В каждой стране действуют соответственно гарантийные условия, изданные уполномоченной организацией сбыта нашей продукции в данной стране. Возможные неисправности прибора в течение гарантийного срока мы устраняем бесплатно, если причина заключается в дефектах материалов или ошибках при изготовлении. В случае возникновения претензий в течение гарантийного срока просьба обращаться, имея при себе чек о покупке, в торговую организацию, про-

давшую вам прибор или в ближайшую уполномоченную службу сервисного обслуживания.

Дата выпуска отображается на заводской табличке в закодированном виде.

При этом отдельные цифры имеют следующее значение::

Пример: 30190

3	год выпуска
0	столетие выпуска
1	десятилетие выпуска
9	вторая цифра месяца выпуска
0	первая цифра месяца выпуска

Таким образом, в данном примере код 30190 означает дату выпуска 09 / (2)013.

Принадлежности и запасные детали

Используйте оригинальные принадлежности и запчасти — только они гарантируют безопасную и бесперебойную работу устройства.

Информацию о принадлежностях и запчастях вы можете найти на сайте www.kaercher.com.

Заявление о соответствии EU

Настоящим мы заявляем, что нижеуказанный прибор по своей концепции и конструкции, а также в осуществленном и допущенном нами к продаже исполнении отвечает соответствующим основным требованиям по безопасности и здоровью согласно директивам EU. При внесении изменений, не согласованных с нами, данное заявление теряет свою силу.

Продукт Пылесос для мокрой и сухой чистки

Тип: 1.667-xxx

Основные директивы EU

2006/42/EC (+2009/127/EC)

2014/30/EU

2011/65/EC

Примененные гармонизированные нормы

EN 55014-1: 2006+A1: 2009+A2: 2011

EN 55014-2: 2015

EN 60335-1

EN 60335-2-69

EN 61000-3-2: 2014

EN 61000-3-3: 2013

EN 62233: 2008

EN 50581

Примененные внутригосударственные нормы

-

5.957-702

Нижеподписавшиеся лица действуют по поручению и по доверенности руководства предприятия.



H. Jenner

Chief Executive Officer



S. Reiser

Head of Approbation

уполномоченный по документации:

S. Reiser

Alfred Kaercher GmbH & Co. KG
Alfred-Kaercher-Str. 28 - 40
71364 Winnenden (Germany)
Тел.: +49 7195 14-0
Факс: +49 7195 14-2212

Winnenden, 2017/07/01

Технические данные

		NT 70/1	NT 70/2	NT 70/3
Напряжение сети	В	220-240	220-240	220-240
Частота	Гц	1~ 50-60	1~ 50-60	1~ 50-60
Макс. мощность	Вт	1200	2400	3600
Номинальная мощность	Вт	1050	2100	3150
Максимально допустимое сопротивление сети	Ом	--	(0.282+j0.176)	(0.195+j0.122)
Емкость бака	л	71	71	71
Заправочный объем жидкости	л	57	57	57
Количество воздуха (макс.)	л/с	74	2x 74	3x 74
Нижнее давление (макс.)	кПа (мбар)	25,4 (254)	25,4 (254)	25,4 (254)
Тип защиты	--	IPX4	IPX4	IPX4
Класс защиты	☐	II	II	II
Гнездо для подключения шланга (C-DN/C-ID)	мм	40	40	40
Длина x ширина x высота	мм	720 x 510 x 975	720 x 510 x 975	720 x 510 x 975
Типичный рабочий вес	кг	22,9	25,2	27,6
	кг	--	25,6 (Me)	--
Температура окружающей среды (макс.)	°C	+40	+40	+40

Значение установлено согласно стандарту EN 60335-2-69

Уровень шума дБ _а	дБ(А)	77	79	83
Опасность K _{РА}	дБ(А)	2	2	2
Значение вибрации рука-плечо	м/с ²	<2,5	<2,5	<2,5
Опасность К	м/с ²	0,2	0,2	0,2

Сетевой шнур	H05VV-F 2x1,5 mm ²	
	№ детали	Длина шнура
EU	6.647-069.0	10 м
GB	6.649-803.0	10 м



A készülék első használata előtt olvassa el ezt az eredeti használati utasítást, ez alapján járjon el és tartsa meg a későbbi használatra vagy a következő tulajdonos számára.

- Az első üzembevétel előtt mindenképpen olvassa el az 5.956-249.0 sz. biztonsági utasításokat!
- A gépkönyv és a biztonságtechnikai utasítások be nem tartása esetén a készülék megromolhat és veszélybe kerülhet annak kezelője, illetve más személyek.
- Szállítási sérülések esetén azonnal tájékoztassa a kereskedőt.

Tartalomjegyzék

Környezetvédelem	HU	1
Veszély fokozatok	HU	1
Rendeltetésszerű használat . .	HU	1
Készülék elemek	HU	2
Üzembevétel	HU	2
Használat	HU	3
Szállítás	HU	3
Tárolás	HU	4
Ápolás és karbantartás	HU	4
Segítség üzemzavar esetén . .	HU	4
Garancia	HU	4
Tartozékok és alkatrészek . . .	HU	5
EU konformitási nyilatkozat . .	HU	5
Műszaki adatok	HU	6

Környezetvédelem



A csomagolási anyagok újrahasznosíthatók. Kérjük, ne dobja a csomagolást a házi szemétkébe, hanem vigye el egy újrahasznosító helyre.



A használt készülékek értékes újrahasznosítható anyagokat tartalmaznak, amelyeket újrahasznosító helyen kell elhelyezni. Az elemeknek, olajnak és hasonló anyagoknak nem szabad a környezetbe kerülni. Ezért kérjük, a használt készülékeket megfelelő gyűjtőrendszeren keresztül távolítsa el.

Megjegyzések a tartalmazott anyagokkal kapcsolatban (REACH)

Aktuális információkat a tartalmazott anyagokkal kapcsolatosan a következő címen talál:

www.kaercher.com/REACH

Veszély fokozatok

⚠ VESZÉLY

Közvetlenül fenyegető veszélyre való figyelmeztetés, amely súlyos testi sérüléshez vagy halálhoz vezet.

⚠ FIGYELMEZTETÉS

Lehetséges veszélyes helyzetre való figyelmeztetés, amely súlyos testi sérüléshez vagy halálhoz vezethet.

⚠ VIGYÁZAT

Figyelmeztetés esetlegesen veszélyes helyzetre, amely könnyű sérüléshez vezethet.

FIGYELEM

Lehetséges veszélyes helyzetre való figyelmeztetés, amely anyagi kárhoz vezethet.

Rendeltetésszerű használat

⚠ FIGYELMEZTETÉS

A készülék nem alkalmas egészségre káros por felszívására.

- A porszívó padló- és falfelületek nedves és száraz tisztítására szolgál.
- Ez a készülék ipari és kereskedelmi használatra alkalmas, pl. műhelyekben, ipari üzemekben, iskolákban és szállodákban.
- A szobahőmérsékletnek a 40 °C értéket nem szabad meghaladnia.
- A készülék a pótrakománnyal együtt legfeljebb 100 kg lehet.

Készülék elemek

- 1 Csillagcsavar
- 2 Patron szűrő
- 3 Mechanikus túlfolyó védelem
- 4 Szívófej
- 5 Szívótömlő
- 6 Tolókengyel
- 7 Kábel tartó
- 8 Szívófej zárja
- 9 Hulladéktartály
- 10 Szívótámasztékok
- 11 Kormánygörgő
- 12 Alváz
- 13 Alváz markolata
- 14 Padló szórófej
- 15 Szívócső
- 16 Fogantyú
- 17 Könyökcső
- 18 Készülékkapcsoló 2. szívóturbina
- 19 Készülékkapcsoló 1. szívóturbina
- 20 Készülékkapcsoló 3. szívóturbina
- 21 Tartó a padlófej számára
- 22 Leeresztő tömlő
- 23 Szívócsövek tartója
- 24 Réstisztítófej tartója
- 25 Hálózati kábel
- 26 Típus tábla

Üzembevétel

Áram csatlakozás

FIGYELEM

A megengedett maximális hálózati impedanciát az elektromos csatlakozási pontnál (lásd Műszaki adatok) nem szabad túllépni. Amennyiben valami nem világos a csatlakozási pontnál lévő hálózati impedanciával kapcsolatban, akkor kérem, lépjen kapcsolatba az energiaellátó vállalattal.

Száraz porszívózás

FIGYELEM

Rongálódásveszély! Porszívózáskor soha sem szabad eltávolítani a szűrőpatront.

- Ha finom port fognak felszívni, kiegészítőleg használhatnak papírszűrőt vagy membránszűrőt (különleges tartozék) is.

Papír szűrőtasak behelyezése (opcionális)

Ábra 

- Oldja ki és vegye le szívófejet.
- Helyezze fel a papírszűrőt vagy a membránszűrőt (különleges tartozék).
- Helyezze vissza és biztosítsa a szívófejet.

Nedves porszívózás

Gumiél felhelyezése

Ábra 

- Kefecsik kivétele.
- Gumiajkakat beépíteni.

Megjegyzés: A gumiélek strukturált oldalának kifelé kell néznie.

Papírszűrő eltávolítása

- Nedves piszok felszívásakor mindig el kell távolítani a papírszűrőt illetve a membránszűrőt (különleges tartozék).
- Ajánlott speciális (nedves) szűrőt alkalmazni (lásd Szűrőrendszerek).

Nedves porszívózás patronaszűrővel

FIGYELEM

Rongálódásveszély! Porszívózáskor soha sem szabad eltávolítani a szűrőpatront.

- A nedves porszívózás befejezése után: A mechanikus túlfolyás védelmet, valamint a tartályt nedves ronggyal tisztítsa ki és szárítsa meg.
- Közvetlenül a nedves porszívózásról a szárazra váltáskor a nedves szűrőpatront szárazra kell cserélni.

Nedves porszívózás nedves szűrővel (opcionális)

- Oldja ki és vegye le a szívófejet.
- A csillag csavart lecsavarni és a szűrőpatront lehúzni.

Ábra 

- A csillag csavart meghúzni.
- Helyezze be a nedves szűrőt.
- Helyezze vissza és biztosítsa a szívófejet.

FIGYELEM

Rongálódásveszély! Porszívózáskor soha sem szabad eltávolítani a nedves szűrőt.

- A nedves porszívózás befejezése után: A mechanikus túlfolyás védelmet, valamint a tartályt nedves ronggyal tisztítsa ki és szárítsa meg.
- Nedves porszívózásról a szárazra vál-táskor a nedves szűrőt patronszűrőre kell cserélni.

Szennyvíz leeresztése

⚠ VIGYÁZAT

Vegye figyelembe a szennyvíz kezelésével kapcsolatos helyi előírásokat.

Készülék fém tartállyal:

Ábra 

Készülék műanyag tartállyal:

Ábra 

- Eressze le a szennyvizet a leeresztő csövön keresztül.

Clip-csatlakozás

Ábra 

A szívótömlő bilincsrendszerrel van felszerelve. Valamennyi C-40/C DN-40 tartozék csatlakoztatható.

Használat

A készülék bekapcsolása

- Dugja be a hálózati csatlakozót.
- Kapcsolja be a készüléket.

A szeméttartály kiürítése

- A szívócsatorna úszóval van felszerelve.
- Ha a tartályban a szennyvíz eléri a megengedhető legmagasabb szintet, akkor a szívóáram megszakad.
- A készüléket ki kell kapcsolni.
- Űrítse ki a tartályt.

A készülék kikapcsolása

- A készüléket ki kell kapcsolni.
- Húzza ki a hálózati dugót.

Minden üzem után

- Űrítse ki a tartályt.
- A készüléket kívül-belül porszívóval és nedves ronggyal kell megtisztítani.

A készülék tárolása

- A szívótömlőt és a hálózati kábelt feltekerni és a tolokengyelre akasztani.
- A készüléket száraz helyiségben állítsa le és biztosítsa illetéktelen használat ellen.

Szállítás

⚠ VIGYÁZAT

Sérülés- és rongálódásveszély! Szállítás esetén vegye figyelembe a készülék súlyát.

- A szívócsövet a padlófejjel a tartóból kivenni. A készüléket hordáskor a hordófogantyúnál és a szívócsőnél fogja meg, ne a tolokengyelnél.
- Hosszabb távú szállítás esetén a készüléket a tolokengyelnél fogva húzza maga után.
- Járművel történő szállítás esetén a készüléket az adott irányelveknek megfelelően kell csúsztatás és borulás ellen biztosítani.

Tárolás

⚠ VIGYÁZAT

Sérülés- és rongálódásveszély! Tárolás esetén vegye figyelembe a készülék súlyát. Ezt a készüléket csak beltéri helyiségben szabad tárolni.

Ápolás és karbantartás

⚠ VESZÉLY

A készüléken történő bármiféle munka előtt kapcsolja ki a készüléket és húzza ki a hálózati csatlakozót.

Patronsűrítő cseréje

- Oldja ki és vegye le a szívófejet.
- A csillag csavart kicsavarni, a szűrőpatront lehúzni és újra cserélni.
- A csillag csavart meghúzni.
- Helyezze vissza és biztosítsa a szívófejet.

Mechanikus túlfolyó védelem tisztítása

- Oldja ki és vegye le a szívófejet.
- A csillag csavart lecsavarni és a szűrőpatront lehúzni.
- A mechanikus túlfolyóvédelmet nedves ronggyal megtisztítani.
- Szűrőpatront felhelyezni.
- A csillag csavart meghúzni.
- Helyezze vissza és biztosítsa a szívófejet.

Segítség üzemzavar esetén

⚠ VESZÉLY

A készüléken történő bármiféle munka előtt kapcsolja ki a készüléket és húzza ki a hálózati csatlakozót.

A szívóturbina nem megy

- A dugaljat és az áramellátás biztosítékát ellenőrizni.
- Ellenőrizze a hálózati kábelt, a hálózati dugót és a mechanikus túlfolyás védelmet.
- Kapcsolja be a készüléket.

A szívóturbina kikapcsolódik

- Ürítse ki a tartályt.

A tartály kiürítése után a szívóturbina nem indul el újból

- Kapcsolja ki a készüléket és várjon 5 másodpercig, majd 5 másodperc múlva kapcsolja be ismét.

Szívóerő alábbhagy

- Szüntesse meg a szívófejt, a szívócső, a szívótömlő vagy a szűrőpatron dugulását.
- Cserélje ki a tömitést a szívófej és a tartály között.
- Cserélje ki a papírsűrítőt.
- A membránsűrítőt (különleges tartozék) folyóvíz alatt tisztítsa ill. cserélje ki.
- Cserélje ki a patronsűrítőt.
- Ellenőrizze a leeresztő tömlő vízzáróságát.

Porszívózásnál por áramlik ki

- Ellenőrizze a patronsűrítő helyes behelyezését.
- Cserélje ki a patronsűrítőt.

Mechanikus túlfolyó védelem (nedves proshivózás) nem működik

- Az úszó könnyűjáróságát ellenőrizni, szükség esetén nedves ronggyal megtisztítani vagy kicserélni.

Szerviz

Ha a hibát nem lehet elhárítani, akkor a készüléket a szervizzel kell ellenőriztetni.

Garancia

Minden országban az illetékes forgalmazónk által kiadott garancia feltételek érvényesek. Az esetleges üzemzavarokat az Ön készülékén a garancia lejártáig költségmentesen elhárítjuk, amennyiben anyag- vagy gyártási hiba az oka. Garanciális esetben kérjük, forduljon a vásárlást igazoló bizonylattal kereskedőjéhez vagy a legközelebbi hivatalos szakszervizhez.

Tartozékok és alkatrészek

Kizárólag eredeti tartozékokat és eredeti pótalkatrészeket alkalmazzon, mivel ezek szavatolják a készülék biztonságos és zavartalan üzemét.

A tartozékokkal és pótalkatrészekkel kapcsolatos információkat a www.kaercher.com oldalon olvashatja.

EU konformitási nyilatkozat

Ezennel tanúsítjuk, hogy az alábbiakban megnevezett gép tervezése és építési módja alapján az általunk forgalomba hozott kivitelben megfelel az EU irányelvek vonatkozó, alapvető biztonsági és egészségügyi követelményeinek. A gép jóváhagyásunk nélkül történő módosítása esetén ez a nyilatkozat elveszti érvényességét. A készülék megfelel az EU-ban és Magyarországon (HU) harmonizált szabványoknak.

Termék: Nedves- és szárazporszívó

Típus: 1.667-xxx

Vonatkozó európai közösségi irányelvek:

2006/42/EK (+2009/127/EK)

2014/30/EU

2011/65/EU

Alkalmazott harmonizált szabványok:

EN 55014–1: 2006+A1: 2009+A2: 2011

EN 55014–2: 2015

EN 60335–1

EN 60335–2–69

EN 61000–3–2: 2014

EN 61000–3–3: 2013

EN 62233: 2008

EN 50581

Alkalmazott összehangolt normák:

-

5.957-702

Alulírottak az ügyvezetés megbízásából és felhatalmazásával lépnek fel.



H. Jenner

Chief Executive Officer



S. Reiser


Head of Approbation

A dokumentációért felelős személy:
S. Reiser

Alfred Kärcher GmbH & Co. KG
Alfred-Kärcher-Str. 28 - 40
71364 Winnenden (Germany)
Tel.: +49 7195 14-0
Fax: +49 7195 14-2212

Winnenden, 2017/07/01

Műszaki adatok

		NT 70/1	NT 70/2	NT 70/3
Hálózati feszültség	V	220-240	220-240	220-240
Frekvencia	Hz	1~ 50-60	1~ 50-60	1~ 50-60
Max. teljesítmény	W	1200	2400	3600
Névleges teljesítmény	W	1050	2100	3150
Maximális megengedett hálózati impedancia	Ohm	--	(0.282+j0.176)	(0.195+j0.122)
Tartály űrtartalom	l	71	71	71
Folyadék töltési szintje	l	57	57	57
Légmennyiség (max.)	l/s	74	2x 74	3x 74
Nyomáshiány (max.)	kPa (mbar)	25,4 (254)	25,4 (254)	25,4 (254)
Védelmi fokozat	--	IPX4	IPX4	IPX4
Védelmi osztály		II	II	II
Szívótömlő csatlakozása (C-DN/C-ID)	mm	40	40	40
hosszúság x szélesség x magasság	mm	720 x 510 x 975	720 x 510 x 975	720 x 510 x 975
Tipikus üzemi súly	kg	22,9	25,2	27,6
	kg	--	25,6 (Me)	--
Környezeti hőmérséklet (max.)	°C	+40	+40	+40
Az EN 60335-2-69 szerint megállapított értékek				
Hangnyomás szint L_{pA}	dB(A)	77	79	83
Bizonytalanság K_{pA}	dB(A)	2	2	2
Kéz-kar vibrációs kibocsátási érték	m/s ²	<2,5	<2,5	<2,5
Bizonytalanság K	m/s ²	0,2	0,2	0,2
Hálózati kábel	H05VV-F 2x1,5 mm ²			
	Alkatrészszám	Kábelhosszúság		
EU	6.647-069.0	10 m		
GB	6.649-803.0	10 m		



Před prvním použitím svého zařízení si přečtěte tento původní návod k používání, řiďte se jím a uložte jej pro pozdější použití nebo pro dalšího majitele.

- Před prvním uvedením do provozu bezpodmínečně čtěte bezpečnostní pokyny č. 5.956-249.0!
- V případě nedodržování provozních a bezpečnostních pokynů mohou vzniknout škody na přístroji a může dojít k ohrožení osob přístroj obsluhujících i ostatních.
- Při přepravních škodách ihned informujte obchodníka.

Obsah

Ochrana životního prostředí	CS	1
Stupně nebezpečí	CS	1
Používání v souladu s určením	CS	1
Prvky přístroje	CS	2
Uvedení do provozu	CS	2
Obsluha	CS	3
Přeprava	CS	3
Ukládání	CS	4
Ošetřování a údržba	CS	4
Pomoc při poruchách	CS	4
Záruka	CS	4
Příslušenství a náhradní díly	CS	5
EU prohlášení o shodě	CS	5
Technické údaje	CS	6

Ochrana životního prostředí



Obalové materiály jsou recyklovatelné. Obal nezahazujte do domovního odpadu, ale odevzdejte jej k opětovnému využití.



Přístroj je vyroben z hodnotných recyklovatelných materiálů, které je třeba znovu využít. Baterie, olej a podobné látky se nesmějí dostat do okolního prostředí. Použitá zařízení proto odevzdejte na příslušných sběrných místech.

Informace o obsažených látkách (REACH)

Aktuální informace o obsažených látkách naleznete na adrese:

www.kaercher.com/REACH

Stupně nebezpečí

⚠ NEBEZPEČÍ

Upozornění na bezprostředně hrozící nebezpečí, které vede k těžkým fyzickým zraněním nebo k usmrcení.

⚠ VAROVÁNÍ

Upozornění na potenciálně nebezpečnou situaci, která by mohla vést k těžkým fyzickým zraněním nebo usmrcení.

⚠ UPOZORNĚNÍ

Upozornění na případnou nebezpečnou situaci, která může vést k lehkým fyzickým zraněním.

POZOR

Upozornění na potenciálně nebezpečnou situaci, která může mít za následek poškození majetku.

Používání v souladu s určením

⚠ VAROVÁNÍ

Zařízení není vhodné k odsávání prachů škodících zdraví.

- Vysavač je určen k vlhkému i mokrému čištění ploch podlah a zdí.
- Zařízení je vhodné ke komerčnímu a průmyslovému použití, např. v dílnách, průmyslových závodech, školách a hotelech.
- Teplota prostor nesmí překračovat 40 °C.
- Zařízení smí vážit včetně nákladu maximálně 100 kg.

Prvky přístroje

- 1 Hvězdicový šroub
- 2 Patronový filtr
- 3 Mechanická ochrana proti přeplnění
- 4 Vysávací hlavice
- 5 Sací hadice
- 6 Posuvné rameno
- 7 Kabelový hák
- 8 Uzamčení sací hlavy
- 9 Nádoba na nečistoty
- 10 Sací hrdlo
- 11 Řídicí válec
- 12 Podvozek
- 13 Rukojeť na podvozku
- 14 Hubice na čištění podlah
- 15 Sací hubice
- 16 Držadlo
- 17 Násadka
- 18 Spínač stroje sací turbina 2
- 19 Spínač stroje sací turbina 1
- 20 Spínač stroje sací turbina 3
- 21 Odkládací místo pro podlahovou trysku
- 22 Vypouštěcí hadice
- 23 Držák na sací trubku
- 24 Držák na šterbinovou hubici
- 25 Síťový kabel
- 26 typový štítek

Uvedení do provozu

Přívod el. proudu

POZOR

Maximální přípustná impedance sítě v bodě připojení elektřiny (viz Technická data) nesmí být překročena. Nebudete-li jisti impedancí sítě ve Vašem bodě připojení, kontaktujte prosím Vašeho dodavatele elektřiny.

Vysávání za sucha

POZOR

Nebezpečí poškození! Při vysávání se nesmí v žádném případě patronový filtr vyjmout.

- Při vysávání jemného prachu lze dále použít papírový filtrační sáček nebo membránový filtr (zvláštní příslušenství).

Vložení papírového filtračního sáčku (volitelné)

ilustrace 

- Odjistěte vysávací hlavici a sejměte ji.
- Nasuňte papírový filtrační sáček nebo membránový filtr (zvláštní příslušenství).
- Nasadte vysávací hlavici a zajistěte ji.

Vysávání za mokra

Vložení pryžových chlopní

ilustrace 

- Demontáž kartáčových pruhů.
- Vložte pryžové chlopně.

Upozornění: Strukturovaná strana gumových chlopní musí směřovat ven.

Vyjměte papírový filtrační sáček

- Při nasávání mokrých nečistot je třeba vždy papírový filtrační sáček nebo membránový filtr (zvláštní příslušenství) vyjmout.
- K vysávání mokrých nečistot Vám doporučujeme použít zvláštní filtrační sáček (viz filtrační systémy).

Mokrý vysávání s patronovým filtrem


POZOR

Nebezpečí poškození! Při vysávání se nesmí v žádném případě patronový filtr vyjmout.

- Po ukončení mokrého sání: Nádoby a mechanickou ochranu proti přeplnění vyčistěte vlhkým hadrem a vysušte.
- Přepíná-li se zařízení na místě z mokrého na suché sání, je třeba nahradit mokrý patronový filtr suchým.

Mokrý vysávání s mokrým filtrem (varianta)

- Odjistěte vysávací hlavici a sejměte ji.
- Odšroubujte hvězdicový šroub a sejměte patronový filtr.

ilustrace 

- Hvězdicový šroub pevně utáhněte.
- Vložte mokrý filtr.
- Nasadte vysávací hlavici a zajistěte ji.

POZOR

Nebezpečí poškození! Při vysávání nesmí v žádném případě dojít k odstranění mokrého filtru.

- Po ukončení mokrého sání: Nádoby a mechanickou ochranu proti přeplnění vyčistěte vlhkým hadrem a vysušte.
- Přepíná-li se zařízení z mokrého na suché vysávání, je třeba nahradit mokrý filtr patronovým filtrem.

Vypuštění špinavé vody


△ UPOZORNĚNÍ

Dodržujte místní předpisy o zacházení s odpadní vodou.

Přístroj s kovovým zásobníkem:

ilustrace 

Přístroj s plastovým zásobníkem:

ilustrace 

- Špinavou vodu vypusťte výpustní hadicí.

Klipové spojení

ilustrace 

Sací hadice je vybavena klipovým systémem. Lze připojit všechny díly příslušenství C-40/C-DN-40.

Obsluha

Zapnutí přístroje

- Zasuňte síťovou zástrčku do zásuvky.
- Přístroj zapněte.

Vyprázdnění nádrže na nečistoty

- Sací kanál je vybaven plovákem.
- Při dosažení nejvyšší přípustné úrovně špinavé vody se sání přeruší.
- Vypněte přístroj.
- Nádobu vyprázdněte

Vypnutí zařízení

- Vypněte přístroj.
- Vytáhněte zástrčku ze sítě.

Po každém použití

- Nádobu vyprázdněte
- Přístroj odsajte a utřete uvnitř i vně vlhkým hadrem.

Uložení přístroje

- Sací hadici a síťový kabel naviňte a zavěste je přes tlačné rameno.
- Přístroj uložte v suché místnosti a zabezpečte jej proti používání nepovolanými osobami.

Přeprava

△ UPOZORNĚNÍ

Nebezpečí úrazu a nebezpečí poškození! Dbejte na hmotnost přístroje při přepravě.

- Vyměňte sací trubku s podlahovou hubicí z držáku. Při přenášení zařízení je uchopte za držadlo a sací trubku, ne však za posuvné rameno.
- Je-li třeba zařízení přenášet na delší vzdálenosti, tahejte je za sebou za posuvné rameno.
- Při přepravě v dopravních prostředcích zajistěte zařízení proti skluzu a překlopení podle platných předpisů.

Ukládání

⚠ UPOZORNĚNÍ

*Nebezpečí úrazu a nebezpečí poškození!
Dbejte na hmotnost přístroje při jeho uskladnění.*

Toto zařízení smí být uskladněno pouze v uzavřených prostorách.

Ošetřování a údržba

⚠ NEBEZPEČÍ

Před každou prací na zařízení vždy zařízení vypněte a vytáhněte síťovou zástrčku.

Výměna patronového filtru

- Odjistěte vysávací hlavici a sejměte ji.
- Odšroubujte hvězdicový šroub, sejměte patronový filtr a vyměňte jej za nový.
- Hvězdicový šroub pevně utáhněte.
- Nasadte vysávací hlavici a zajistěte ji.

Čištění mechanické zábrany proti přetečení

- Odjistěte vysávací hlavici a sejměte ji.
- Odšroubujte hvězdicový šroub a sejměte patronový filtr.
- Vyčistěte mechanickou ochranu proti přeplnění vlhkým hadříkem.
- Nasadte patronový filtr.
- Hvězdicový šroub pevně utáhněte.
- Nasadte vysávací hlavici a zajistěte ji.

Pomoc při poruchách

⚠ NEBEZPEČÍ

Před každou prací na zařízení vždy zařízení vypněte a vytáhněte síťovou zástrčku.

Sací čerpadlo neběží

- Zkontrolovat zásuvku a zajištění napájení.
- Zkontrolujte síťový kabel, síťovou zástrčku a mechanickou ochranu proti přeplnění.
- Přístroj zapněte.

Sací turbína vypíná

- Nádobu vyprázdněte

Sací turbína se po vyprázdnění nádže nerozběhne

- Vypněte přístroj a vyčkejte 5 vteřin. Po 5 vteřinách přístroj opět zapněte.

Sací síla slabne

- Odstraňte ucpání ze sací hubice, sací trubice, sací hadice nebo patronového filtru.
- Vyměňte těsnicí kroužek mezi sací hlavou a nádobou za nový.
- Vyměňte papírový filtrační sáček.
- Membránový filtr (zvláštní příslušenství) vyčistěte pod tekoucí vodou nebo jej vyměňte.
- Vyměňte patronový filtr.
- Zkontrolujte těsnost výtokové hadice.

Při vysávání dochází k emisi prachu

- Zkontrolujte správné usazení patronového filtru.
- Vyměňte patronový filtr.

Mechanická zábrana proti přetečení (mokrý sání) nefunguje

- Zkontrolujte volný chod plováku, v případě potřeby jej očistěte vlhkým hadříkem nebo vyměňte.

Oddělení služeb zákazníkům

Pokud poruchu nelze odstranit, musí přístroj zkontrolovat zákaznická služba.

Záruka

V každé zemi platí záruční podmínky vydané příslušnou distribuční společností. Případné poruchy zařízení odstraníme během záruční lhůty bezplatně, pokud byl jejich příčinou vadný materiál nebo výrobní závady. V případě uplatňování nároku na záruku se s dokladem o zakoupení obraťte na prodejce nebo na nejbližší oddělení služeb zákazníkům.

Příslušenství a náhradní díly

Používejte pouze originální příslušenství a originální náhradní díly, ty poskytují záruku bezpečného a bezporuchového provozu přístroje.

Informace o příslušenství a náhradních dílech naleznete na adrese

www.kaercher.com.

EU prohlášení o shodě

Tímto prohlašujeme, že níže označené stroje odpovídají jejich základní koncepcí a konstrukčním provedením, stejně jako námi do provozu uvedenými konkrétními provedeními, příslušným zásadním požadavkům o bezpečnosti a ochraně zdraví směrnic EU. Při jakýchkoli na stroji provedených změnách, které nebyly námi odsouhlaseny, pozbývá toto prohlášení svou platnost.

Výrobek: Vysavač za mokra a vysavač za sucha

Typ: 1.667-xxx

Příslušné směrnice EU:

2006/42/ES (+2009/127/ES)

2014/30/EU

2011/65/EU

Použité harmonizační normy

EN 55014-1: 2006+A1: 2009+A2: 2011

EN 55014-2: 2015

EN 60335-1

EN 60335-2-69

EN 61000-3-2: 2014

EN 61000-3-3: 2013

EN 62233: 2008

EN 50581

Použité národní normy

-


5.957-702

Podepsaní jednají v pověření a s plnou mocí jednatelství



H. Jenner

Chief Executive Officer



S. Reiser

Head of Approbation

Osoba zplnomocněná sestavením dokumentace:

S. Reiser

Alfred Kärcher GmbH & Co. KG

Alfred-Kärcher-Str. 28 - 40

71364 Winnenden (Germany)

Tel.: +49 7195 14-0

Fax: +49 7195 14-2212

Winnenden, 2017/07/01

Technické údaje

		NT 70/1	NT 70/2	NT 70/3
Napětí sítě	V	220-240	220-240	220-240
Frekvence	Hz	1~ 50-60	1~ 50-60	1~ 50-60
Max. výkon	W	1200	2400	3600
Jmenovitý výkon	W	1050	2100	3150
Maximálně přípustná impedan- ce sítě	ohmů	--	(0.282+j0.176)	(0.195+j0.122)
Obsah nádoby	l	71	71	71
Objem nádoby na kapalinu	l	57	57	57
Množství vzduchu (max.)	l/s	74	2x 74	3x 74
Podtlak (max.)	kPa (mbar)	25,4 (254)	25,4 (254)	25,4 (254)
Ochrana	--	IPX4	IPX4	IPX4
Ochranná třída	□	II	II	II
Přípojka sací hadice (C-DN/C- ID)	mm	40	40	40
Délka x Šířka x Výška	mm	720 x 510 x 975	720 x 510 x 975	720 x 510 x 975
Typická provozní hmotnost	kg	22,9	25,2	27,6
	kg	--	25,6 (Me)	--
Okolní teplota (max.)	°C	+40	+40	+40
Zjištěné hodnoty dle EN 60335-2-69				
Hladina akustického tlaku L _{pA}	dB(A)	77	79	83
Kolísavost K _{pA}	dB(A)	2	2	2
Hodnota vibrace ruka-paže	m/s ²	<2,5	<2,5	<2,5
Kolísavost K	m/s ²	0,2	0,2	0,2
Sítový kabel	H05VV-F 2x1,5 mm ²			
	Č. dílu	Délka kabelu		
EU	6.647-069.0	10 m		
GB	6.649-803.0	10 m		



Pred prvo uporabo Vaše naprave preberite to originalno navodilo za uporabo, ravnajte se po njem in shranite ga za morebitno kasnejšo uporabo ali za naslednjega lastnika.

- Pred prvim zagonom obvezno preberite varnostna navodila št. 5.956-249.0!
- V primeru neupoštevanja navodila za uporabo in varnostnih napotkov lahko pride do poškodb na stroju in nevarnosti za uporabnika in druge osebe.
- V primeru transportnih poškodb takoj obvestite trgovca.

Vsebinsko kazalo

Varstvo okolja	SL	1
Stopnje nevarnosti	SL	1
Namenska uporaba	SL	1
Elementi naprave	SL	2
Zagon	SL	2
Uporaba	SL	3
Transport	SL	3
Skladiščenje	SL	4
Vzdrževanje	SL	4
Pomoč pri motnjah	SL	4
Garancija	SL	4
Pribor in nadomestni deli	SL	5
Izjava EU o skladnosti	SL	5
Tehnični podatki	SL	6

Varstvo okolja



Embalaža je primerna za recikliranje. Prosimo, da embalaže ne odvržete med gospodinjske odpadke, temveč jo odložite v zbirnik za ponovno obdelavo.



Stare naprave vsebujejo dragocene reciklirne materiale, ki jih je treba odvajati za ponovno uporabo. Baterije, olje in podobne snovi ne smejo priti v okolje. Zato stare naprave zavrzite v ustrezne zbiralne sisteme.

Opozorila k sestavinam (REACH)

Aktualne informacije o sestavinah najdete na:

www.kaercher.com/REACH

Stopnje nevarnosti

⚠ NEVARNOST

Opozorilo na neposredno nevarnost, ki vodi do težkih telesnih poškodb ali smrti.

⚠ OPOZORILO

Opozorilo na možno nevarno situacijo, ki lahko vodi do težkih telesnih poškodb ali smrti.

⚠ PREVIDNOST

Opozorilo na možno nevarno situacijo, ki lahko vodi do lažjih poškodb.

POZOR

Opozorilo na možno nevarno situacijo, ki lahko vodi do premoženjskih škod.

Namenska uporaba

⚠ OPOZORILO

Aparat ni primeren za sesanje zdravju škodljivega prahu.

- Ta sesalnik je namenjen mokremu in suhemu čiščenju talnih in stenskih površin.
- Ta naprava je primerna za obrtno in industrijsko uporabo, npr. v delavnicah, industrijskih obratih, šolah in hotelih.
- Prostorska temperatura ne sme preseči 40 °C.
- Stroj sme z obremenitvijo tehtati največ 100 kg.

Elementi naprave

- 1 Zvezdast vijak
- 2 Patronski filter
- 3 Mehanska zaščita pred prelivanjem
- 4 Sesalna glava
- 5 Gibka sesalna cev
- 6 Potisno streme
- 7 Kljuka za kabel
- 8 Blokiranje sesalne glave
- 9 Zbiralnik umazanije
- 10 Sesalni nastavek
- 11 Vrtljiva kolesca
- 12 Podvozje
- 13 Ročaj podvozja
- 14 Šoba za pranje tal
- 15 Sesalna cev
- 16 Nosilni ročaj
- 17 Koleno
- 18 Stikalo naprave za sesalno turbino 2
- 19 Stikalo naprave za sesalno turbino 1
- 20 Stikalo naprave za sesalno turbino 3
- 21 Predal za talno šobo
- 22 Gibka izpustna cev
- 23 Držalo za sesalne cevi
- 24 Držalo za šobo za čiščenje fug
- 25 Omrežni kabel
- 26 Tipska tablica

Zagon

Električni priključek

POZOR

Maksimalno dopustna omrežna impedanca na električnem priključku (glejte tehnične podatke) ne sme biti presežena. V primeru nejasnosti glede omrežne impedance, ki obstaja na Vašem priključku, stopite v stik z Vašim elektro podjetjem.

Suho sesanje

POZOR

Nevarnost poškodbe! Pri sesanju se ploskega vložnega filtra nikoli ne sme odstraniti.

- Pri sesanju drobnega prahu se lahko dodatno uporabi papirnata filtrska vrečka ali membranski filter (poseben pribor).

Vgradnja papirnate filtrske vrečke (opcija)

Slika 

- Deblokirajte in snemite sesalno glavo.
- Natakните papirnato filtrsko vrečko ali membranski filter (poseben pribor).
- Namestite sesalno glavo in jo blokirajte.

Mokro sesanje

Vstavljanje gumijastih brisalcev

Slika 

- Odstranite ščetine.
- Vstavite gumijaste brisalce.
- Opozorilo:** Strukturirana stran gumijastih nastavkov mora kazati navzven.

Odstranitev papirnate filtrske vrečke

- Pred sesanjem mokre umazanije se mora vedno odstraniti papirnata filtrska vrečka ali membranski filter (poseben pribor).
- Priporočamo uporabo specialne filtrske vrečke (za mokro) (glejte filtrske sisteme).

Mokro sesanje s patronskim filtrom

POZOR

Nevarnost poškodbe! Pri sesanju se ploskega vložnega filtra nikoli ne sme odstraniti.

- Po končanem mokrem sesanju: Mehansko zaščito pred prelivanjem ter posodo očistite z vlažno krpo in ju posušite.
- Pri neposredni menjavi mokrega in suhega sesanja je potrebno moker vložni filter zamenjati s suhim.

Mokro sesanje z mokrim filtrom (opcija)

- Deblokirajte in snemite sesalno glavo.
- Odvijte zvezdast vijak in snemite vložni filter.

Slika 

- Privijte zvezdast vijak.
- Vstavite mokri filter.
- Namestite sesalno glavo in jo blokirajte.

POZOR

Nevarnost poškodbe! Med sesanjem ne smete nikoli odstraniti mokrega filtra.

- Po končanem mokrem sesanju: Mehansko zaščito pred prelivanjem ter posodo očistite z vlažno krpo in ju posušite.
- Pri menjavi z mokrega na suho sesanje je potrebno mokri filter zamenjati s pattronskim filtrom.

Izpuščanje umazane vode

⚠ **PREVIDNOST**

Upoštevajte lokalne predpise za ravnanje z odpadno vodo.

Naprava s kovinsko posodo:

Slika 

Naprava s plastično posodo:

Slika 

- Umazano vodo izpustite skozi izpušno cev.

Spoj

Slika 

Sesalna cev je opremljena s spojko. Na njo lahko priključite ves dodatni pribor z oznako C-40/C-DN-40.

Uporaba

Vklop naprave

- Vtaknite omrežni vtič.
- Vklonite napravo.

Praznjenje zbiralnika umazanije

- Sesalni kanal je opremljen s plovcem.
- Ko je v zbiralniku dosežen najvišji dopusten nivo umazane vode, se sesalni tok prekine.
- Izklopite napravo.
- Izpraznite posodo.

Izklop stroja

- Izklopite napravo.
- Izvlecite omrežni vtič.

Po vsakem obratovanju

- Izpraznite posodo.
- Napravo od znotraj in od zunaj posesajte in obrišite z vlažno krpo.

Shranjevanje naprave

- Sesalno gibko cev in omrežni kabel navijte in obesite preko potisnega stremena.
- Napravo pospravite v suh prostor in jo zavarujte pred nepooblaščen uporabo.

Transport

⚠ **PREVIDNOST**

Nevarnost poškodbe in škode! Pri transportu upoštevajte težo naprave.

- Sesalno cev s talno šobo vzemite iz držala. Napravo nosite tako, da jo primete za nosilni ročaj in sesalno cev, ne za potisno streme.
- Za transport prek daljših stez stroj vlecite za sabo, tako da ga držite za potisno streme.
- Pri transportu v vozilih napravo zavarujte proti zdrsu in prevrnitvi v skladu z vsakokratnimi veljavnimi smernicami.

Skladiščenje

⚠ **PREVIDNOST**

Nevarnost poškodbe in škode! Pri shranjevanju upoštevajte težo naprave.

Ta naprava se sme shraniti le v notranjih prostorih.

Vzdrževanje

⚠ **NEVARNOST**

Pred vsemi deli na napravi, izklopite napravo in izvlecite omrežni vtič iz vtičnice.

Zamenjava patronskega filtra

- Deblokirate in snemite sesalno glavo.
- Odvijte zvezdast vijak, snemite vložni filter in ga zamenjajte z novim.
- Privijte zvezdast vijak.
- Namestite sesalno glavo in jo blokirajte.

Očistite mehansko zaščito pred prelivanjem

- Deblokirate in snemite sesalno glavo.
- Odvijte zvezdast vijak in snemite vložni filter.
- Mehansko zaščito pred prelivanjem očistite z vlažno krpo.
- Natakните vložni filter.
- Privijte zvezdast vijak.
- Namestite sesalno glavo in jo blokirajte.

Pomoč pri motnjah

⚠ **NEVARNOST**

Pred vsemi deli na napravi, izklopite napravo in izvlecite omrežni vtič iz vtičnice.

Sesalna turbina ne teče

- Preverite vtičnico in varovalko oskrbe z električnim tokom.
- Preverite omrežni kabel, omrežni vtič in mehansko zaščito pred prelivanjem.
- Vključite napravo.

Sesalna turbina se izklopi

- Izpraznite posodo.

Sesalna turbina po praznjenju zbiralnika ne zažene

- Sesalnik izklopite in počakajte 5 sekund, nato ga ponovno vklopite.

Sesalna moč upada

- Odstranite zamašitve iz sesalne šobe, sesalne cevi ali vložnega filtra.
- Obnovite tesnilni obroč med sesalno glavo in posodo.
- Zamenjajte papirnato filtrsko vrečko.
- Membranski filter (posebni pribor) očistite pod tekočo vodo oz. zamenjajte.
- Zamenjajte patronski filter.
- Preverite tesnost gibke izpustne cevi.

Izstopanje prahu med sesanjem

- Preverite pravilen položaj patronskega filtra.
- Zamenjajte patronski filter.

Mehanska zaščita pred prelivanjem (mokro sesanje) ne deluje

- Kontrolirajte prosto gibanje plovca, po potrebi ga očistite z vlažno krpo ali zamenjajte.

Uporabniški servis

Če motnje ni možno odpraviti, mora napravo pregledati uporabniški servis.

Garancija

V vsaki državi veljajo garancijski pogoji, ki jih določa naše prodajno predstavništvo. Morebitne motnje na napravi, ki so posledica materialnih ali proizvodnih napak, v času garancije brezplačno odpravljamo. V primeru uveljavljanja garancije, se z originalnim računom obrnete na prodajalca oziroma najbližji uporabniški servis.

Pribor in nadomestni deli

Uporabljajte samo originalen pribor in originalne nadomestne dele, ki zagotavljajo varno in nemoteno delovanje naprave. Informacije o priboru in nadomestnih delih najdete na www.kaercher.com.

Izjava EU o skladnosti

S to izjavo potrjujemo, da spodaj omenjeni stroj zaradi svoje zasnove in načina izdelave ustreza temeljnim varnostnim in zdravstvenim zahtevam EU-standardov. Ta izjava izgubi svojo veljavnost, če kdo napravo spremeni brez našega soglasja.

Proizvod: Sesalnik za mokro in suho sesanje

Tip: 1.667-xxx

Zadevne direktive EU:

2006/42/ES (+2009/127/ES)

2014/30/EU

2011/65/EU

Uporabljeni usklajeni standardi:

EN 55014-1: 2006+A1: 2009+A2: 2011

EN 55014-2: 2015

EN 60335-1

EN 60335-2-69

EN 61000-3-2: 2014

EN 61000-3-3: 2013

EN 62233: 2008

EN 50581

Uporabni nacionalni standardi:

-

5.957-702

Podpisniki ravnajo po navodilih in s pooblastilom vodstva podjetja.



H. Jenner

Chief Executive Officer



S. Reiser

Head of Approbation

Pooblaščenec za dokumentacijo:

S. Reiser

Alfred Kärcher GmbH & Co. KG

Alfred-Kärcher-Str. 28 - 40


71364 Winnenden (Germany)

Tel.: +49 7195 14-0

Faks: +49 7195 14-2212

Winnenden, 2017/07/01

Tehnični podatki

		NT 70/1	NT 70/2	NT 70/3
Omrežna napetost	V	220-240	220-240	220-240
Frekvenca	Hz	1~ 50-60	1~ 50-60	1~ 50-60
Max. moč	W	1200	2400	3600
Nazivna moč	W	1050	2100	3150
Maksimalno dopustna omrežna impedanca	Ohm	--	(0.282+j0.176)	(0.195+j0.122)
Vsebina zbiralnika	I	71	71	71
Količina polnjenja tekočine	I	57	57	57
Količina zraka (max.)	l/s	74	2x 74	3x 74
Podtlak (max.)	kPa (mbar)	25,4 (254)	25,4 (254)	25,4 (254)
Vrsta zaščite	--	IPX4	IPX4	IPX4
Razred zaščite		II	II	II
Priključek gibke sesalne cevi (C-DN/C-ID)	mm	40	40	40
Dolžina x širina x višina	mm	720 x 510 x 975	720 x 510 x 975	720 x 510 x 975
Tipična delovna teža	kg	22,9	25,2	27,6
	kg	--	25,6 (Me)	--
Okoljska temperatura (max.)	°C	+40	+40	+40
Ugotovljene vrednosti v skladu z EN 60335-2-69				
Nivo hrupa L_{pA}	dB(A)	77	79	83
Negotovost K_{pA}	dB(A)	2	2	2
Vrednost vibracij dlan-roka	m/s ²	<2,5	<2,5	<2,5
Negotovost K	m/s ²	0,2	0,2	0,2

Omrežni kabel	H05VV-F 2x1,5 mm ²	
	Št. delov	Dolžina kabla
EU	6.647-069.0	10 m
GB	6.649-803.0	10 m



Przed pierwszym użyciem urządzenia należy przeczytać oryginalną instrukcję obsługi, postępować według jej wskazań i zachować ją do późniejszego wykorzystania lub dla następnego użytkownika.

- Przed pierwszym uruchomieniem należy koniecznie przeczytać zasady bezpieczeństwa nr 5.956-249.0!
- Nieprzestrzeganie wskazówek zawartych w niniejszej instrukcji obsługi i wskazówek bezpieczeństwa może prowadzić do uszkodzenia urządzenia oraz sytuacji niebezpiecznych dla obsługującego lub innych osób.
- Ewentualne uszkodzenia transportowe należy niezwłocznie zgłosić sprzedawcy.

Spis treści

Ochrona środowiska	PL	1
Stopnie zagrożenia	PL	1
Użytkowanie zgodne z przeznaczeniem.	PL	1
Elementy urządzenia	PL	2
Uruchamianie	PL	2
Obsługa.	PL	3
Transport.	PL	3
Przechowywanie	PL	4
Czyszczenie i konserwacja	PL	4
Usuwanie usterek	PL	4
Gwarancja.	PL	5
Wyposażenie dodatkowe i części zamienne.	PL	5
Deklaracja zgodności UE	PL	5
Dane techniczne	PL	6

Ochrona środowiska



Materiał, z którego wykonano opakowanie nadaje się do wtórnego przetworzenia. Prosimy nie wyrzucać opakowania do śmieci z gospodarstw domowych, lecz oddać do recyklingu.



Zużyte urządzenia zawierają cenne surowce wtórne, które powinny być oddawane do utylizacji. Akumulatory, olej i tym podobne substancje nie powinny przedostać się do środowiska naturalnego. Prosimy o utylizację starych urządzeń w odpowiednich placówkach zbierających surowce wtórne.

Wskazówki dotyczące składników (REACH)

Aktualne informacje dotyczące składników znajdują się pod:

www.kaercher.com/REACH

Stopnie zagrożenia

⚠ NIEBEZPIECZEŃSTWO

Wskazówka dot. bezpośredniego zagrożenia, prowadzącego do ciężkich obrażeń ciała lub do śmierci.

⚠ OSTRZEŻENIE

Wskazówka dot. możliwie niebezpiecznej sytuacji, mogącej prowadzić do ciężkich obrażeń ciała lub śmierci.

⚠ OSTROŻNIE

Wskazówka dot. możliwie niebezpiecznej sytuacji, która może prowadzić do lekkich zranień.

UWAGA

Wskazówka dot. możliwie niebezpiecznej sytuacji, która może prowadzić do szkód materialnych.

Użytkowanie zgodne z przeznaczeniem

⚠ OSTRZEŻENIE

Urządzenie nie nadaje się do odsysania pyłów szkodliwych dla zdrowia.

- Odkurza przeznaczony jest do czyszczenia na mokro i na sucho powierzchni podłóg i ścian.
- Niniejsze urządzenie przeznaczone jest do zastosowania profesjonalnego i przemysłowego, np. w warsztatach, fabrykach, szkołach i hotelach.

- Temperatura pomieszczenia nie może przekraczać 40 °C.
- Załadowane urządzenie może ważyć maks. 100 kg.

Elementy urządzenia

- 1 Śruba z łbem gwiazdowym
- 2 Nabój filtrujący
- 3 Mechaniczny bezpiecznik przelewowy
- 4 Głowica ssąca
- 5 Wąż ssący
- 6 Uchwyt do prowadzenia
- 7 Hak kablowy
- 8 Ryglowanie głowicy ssącej
- 9 Zbiornik na zanieczyszczenia
- 10 Króciec ssący
- 11 Kółko skrętne
- 12 Podwozie
- 13 Uchwyt podwozia
- 14 Ssawka podłogowa
- 15 Rura ssąca
- 16 Uchwyt do noszenia
- 17 Krzywak
- 18 Włącznik turbiny ssącej 2
- 19 Włącznik turbiny ssącej 1
- 20 Włącznik turbiny ssącej 3
- 21 Schowek na dyszę podłogową
- 22 Wąż spustowy
- 23 Uchwyt na rury ssące
- 24 Uchwyt na dyszę szczelinową
- 25 Kabel sieciowy
- 26 Tabliczka identyfikacyjna

Uruchamianie

Zasilanie elektryczne

UWAGA

Nie można przekroczyć maksymalnej dopuszczalnej impedancji sieci na przyłączy elektrycznym (patrz Dane techniczne). W przypadku niejasności dotyczących impedancji sieci na przyłączy elektrycznym należy się skontaktować z dostawcą energii elektrycznej.

Odkurzanie na sucho

UWAGA

Niebezpieczeństwo uszkodzenia! Podczas odkurzania nigdy nie wyjmować filtra wkładowego.

- Przy odsysaniu drobnego kurzu można dodatkowo używać papierowego wkładu filtra albo filtra membranowego (wyposażenie specjalne).

Montaż papierowego wkładu filtra (opcja)

Rysunek A

- Odblokować i zdjąć głowicę ssącą.
- Nałożyć papierowy wkład filtra albo filtr membranowy (wyposażenie specjalne).
- Nałożyć i zablokować głowicę ssącą.

Odkurzanie na mokro

Zakładanie listew gumowych

Rysunek B

- Wymontować listwę szczotkową.
- Zamontować ściągacz.

Wskazówka: Karbowana strona ściągacza powinna być skierowana na zewnątrz.

Usuwanie wkładu filtra papierowego

- Przy odkurzaniu mokrych zabrudzeń należy zawsze wyjmować papierowy wkład filtra lub filtr membranowy (wyposażenie dodatkowe).
- Zalecane jest stosowanie specjalnego wkładu filtracyjnego (na mokro) (patrz systemy filtracyjne).

Odkurzanie na mokro przy użyciu filtra wkładowego

UWAGA

Niebezpieczeństwo uszkodzenia! Podczas odkurzania nigdy nie wyjmować filtra wkładowego.

- Po zakończeniu odkurzania na mokro: Mechaniczny bezpiecznik przelewowy oraz zbiornik oczyścić mokrą szmatką i osuszyć.
- Przy bezpośrednim przejściu z odkurzania na mokro do odkurzania sucho, należy wymienić mokry filtr wkładowy na suchy.

Odkurzanie na mokro przy użyciu filtra mokrego (opcja)

- Odblokować i zdjąć głowicę ssącą.
- Odkręcić śrubę radełkowaną i wyjąć filtr wkładkowy.

Rysunek 

- Przykręcić śrubę z łbem gwiazdowym.
- Założyć filtr mokry.
- Nałożyć i zablokować głowicę ssącą.

UWAGA

Niebezpieczeństwo uszkodzenia! Podczas odkurzania nigdy nie można usuwać filtra mokrego.


- Po zakończeniu odkurzania na mokro: Mechaniczny bezpiecznik przelewowy oraz zbiornik oczyścić mokrą szmatką i osuszyć.
- Przy przejściu z odkurzania na mokro do odkurzania sucho, należy wymienić filtr mokry na filtr wkładkowy.

Spuszczanie brudnej wody

⚠ OSTROŻNIE

Przestrzegać miejscowych przepisów dotyczących postępowania z brudną wodą.

Urządzenie ze zbiornikiem metalowym:

Rysunek 

Urządzenie ze zbiornikiem z tworzywa sztucznego:

Rysunek 

- Usunąć brudną wodę za pomocą węża spustowego.

Złącze klipów

Rysunek 

Wężyk do zasysania zaopatrzony jest w system zatrzaskowy. Podłączyć można wszystkie elementy wyposażenia C-40/C-DN-40.

Obsługa

Włączenie urządzenia

- Podłączyć urządzenie do zasilania.
- Włączyć urządzenie.

Opróżnić zbiornik na zanieczyszczenia

- Kanał ssący wyposażony jest w pływak.
- Gdy osiągnięty zostaje najwyższy dopuszczalny poziom brudnej wody, ssanie zostaje przerwane.
- Wyłączyć urządzenie.
- Opróżnić zbiornik.

Wyłączanie urządzenia

- Wyłączyć urządzenie.
- Wyciągnąć wtyczkę z gniazda zasilającego.

Po każdym użyciu

- Opróżnić zbiornik.
- Wyczyścić urządzenie od wewnątrz i od zewnątrz poprzez odkurzenie i wytarcie wilgotną szmatką.

Przechowywanie urządzenia

- Nawinąć wąż ssący i kabel sieciowy i przewiesić przez uchwyt do prowadzenia.
- Odstawić urządzenie do suchego pomieszczenia i zabezpieczyć przed użytkowaniem przez osoby nieuprawnione.

Transport

⚠ OSTROŻNIE

Niebezpieczeństwo zranienia i uszkodzenia! Zwrócić uwagę na ciężar urządzenia w czasie transportu.

- Wyjąć z zamocowania rurę ssącą z dyszą podłogową. Nosić urządzenie trzymając za uchwyt nośny i rurę ssącą, nie za pałąk przesuwny.
- Do transportu na dłuższych odcinkach pociągnąć urządzenie za siebie używając pałąka przesuwnego.
- W trakcie transportu w pojazdach należy urządzenie zabezpieczyć przed poślizgiem i przechyleniem zgodnie z obowiązującymi przepisami.

Przechowywanie

⚠ **OSTROŻNIE**

Niebezpieczeństwo zranienia i uszkodzenia! Zwrócić uwagę na ciężar urządzenia przy jego przechowywaniu.

Urządzenie może być przechowywane jedynie w pomieszczeniach wewnętrznych.

Czyszczenie i konserwacja

⚠ **NIEBEZPIECZEŃSTWO**

Przed przystąpieniem do wszelkich prac w obrębie urządzenia należy wyłączyć urządzenie i odłączyć przewód sieciowy od zasilania.

Wymiana naboju filtrującego

- Odblokować i zdjąć głowicę ssącą.
- Odkręcić śrubę z łbem gwiazdowym, wyjąć filtr wkładkowy i wymienić na nowy.
- Przykręcić śrubę z łbem gwiazdowym.
- Nałożyć i zablokować głowicę ssącą.

Czyszczenie mechanicznego bezpiecznika przelewowego

- Odblokować i zdjąć głowicę ssącą.
- Odkręcić śrubę radełkowaną i wyjąć filtr wkładkowy.
- Mechaniczny bezpiecznik przelewowy wyczyścić mokrą szmatką.
- Nałożyć filtr wkładkowy.
- Przykręcić śrubę z łbem gwiazdowym.
- Nałożyć i zablokować głowicę ssącą.

Usuwanie usterek

⚠ **NIEBEZPIECZEŃSTWO**

Przed przystąpieniem do wszelkich prac w obrębie urządzenia należy wyłączyć urządzenie i odłączyć przewód sieciowy od zasilania.

Turbina ssąca nie pracuje

- Sprawdzić gniazdko i bezpiecznik zasilania.
- Sprawdzić kabel sieciowy, wtyczkę sieciową i mechaniczny bezpiecznik przelewowy.
- Włączyć urządzenie.

Turbina ssąca wyłącza się

- Opróżnić zbiornik.

Po opróżnieniu zbiornika turbina ssąca nie włącza się ponownie

- Wyłączyć urządzenie i włączyć ponownie po upływie 5 sekund.

Moc ssania słabnie

- Odetkać dyszę ssącą, rurę ssącą, wąż ssący oraz filtr wkładkowy.
- Wymienić pierścień uszczelniający między głowicą ssącą a zbiornikiem.
- Wymienić papierowy wkład filtra.
- Wyczyścić wzgl. wymienić filtr membranowy (wyposażenie dodatkowe) pod wodą bieżącą.
- Wymienić filtr wkładkowy.
- Sprawdzić szczelność węża spustowego.

Podczas odsysania wydostaje się pył

- Sprawdzić poprawną pozycję montażową filtra wkładkowego.
- Wymienić filtr wkładkowy.

Nie działa mechaniczny bezpiecznik przelewowy (odkurzanie na mokro)

- Skontrolować łatwość poruszania się pływaka i w razie konieczności go wyczyścić mokrą szmatką albo wymienić.

Serwis firmy

Jeżeli usterka nie daje się usunąć, urządzenie musi być sprawdzone przez serwis.

Gwarancja

W każdym kraju obowiązują warunki gwarancji określone przez odpowiedniego lokalnego dystrybutora. Ewentualne usterki urządzenia usuwane są w okresie gwarancji bezpłatnie, o ile spowodowane są błędem materiałowym lub produkcyjnym. W sprawach napraw gwarancyjnych prosimy kierować się z dowodem zakupu do dystrybutora lub do autoryzowanego punktu serwisowego.

Wyposażenie dodatkowe i części zamienne

Stosować tylko oryginalne akcesoria i części zamienne, które gwarantują niezawodną i bezusterkową eksploatację przyrządu. Informacje dotyczące akcesoriów i części zamiennych można znaleźć na stronie internetowej www.kaercher.com.

Deklaracja zgodności UE

Niniejszym oświadczamy, że określone poniżej urządzenie odpowiada pod względem koncepcji, konstrukcji oraz wprowadzonej przez nas do handlu wersji obowiązującym wymogom dyrektyw UE dotyczącym wymagań w zakresie bezpieczeństwa i zdrowia. Wszelkie nie uzgodnione z nami modyfikacje urządzenia powodują utratę ważności tego oświadczenia.

Produkt: Odkurzacz do pracy na mokro i sucho

Typ: 1.667-xxx

Obowiązujące dyrektywy UE

2006/42/WE (+2009/127/WE)

2014/30/UE

2011/65/UE

Zastosowane normy zharmonizowane

EN 55014-1: 2006+A1: 2009+A2: 2011

EN 55014-2: 2015

EN 60335-1

EN 60335-2-69

EN 61000-3-2: 2014

EN 61000-3-3: 2013

EN 62233: 2008

EN 50581

Zastosowane normy krajowe

-

5.957-702

Z upoważnienia zarządu przedsiębiorstwa.



H. Jenner
Chief Executive Officer



S. Reiser
Head of Approbation

Pełnomocnik dokumentacji:

S. Reiser

Alfred Kärcher GmbH & Co. KG

Alfred-Kärcher-Str. 28 - 40

71364 Winnenden (Germany)

tel.: +49 7195 14-0

faks: +49 7195 14-2212

Winnenden, 2017/07/01

Dane techniczne

		NT 70/1	NT 70/2	NT 70/3
Napięcie zasilające	V	220-240	220-240	220-240
Częstotliwość	Hz	1~ 50-60	1~ 50-60	1~ 50-60
Moc maksymalna	W	1200	2400	3600
Moc znamionowa	W	1050	2100	3150
Maksymalna dopuszczalna impedancja sieci	Ohm	--	(0.282+j0.176)	(0.195+j0.122)
Pojemność zbiornika	l	71	71	71
Pojemność cieczy	l	57	57	57
Ilość powietrza (maks.)	l/s	74	2x 74	3x 74
Podciśnienie (maks.)	kPa (mbar)	25,4 (254)	25,4 (254)	25,4 (254)
Stopień ochrony	--	IPX4	IPX4	IPX4
Klasa ochronności	☐	II	II	II
Przyłącze wężyka do zasysania (C-DN/C-ID)	mm	40	40	40
Dług. x szer. x wys.	mm	720 x 510 x 975	720 x 510 x 975	720 x 510 x 975
Typowy ciężar roboczy	kg	22,9	25,2	27,6
	kg	--	25,6 (Me)	--
Temperatura otoczenia (maks.)	°C	+40	+40	+40

Wartości określone zgodnie z EN 60335-2-69

Poziom ciśnienie akustyczne go L _{pA}	dB(A)	77	79	83
Niepewność pomiaru K _{pA}	dB(A)	2	2	2
Drgania przenoszone przez kończyny górne	m/s ²	<2,5	<2,5	<2,5
Niepewność pomiaru K	m/s ²	0,2	0,2	0,2

Kabel sieciowy	H05VV-F 2x1,5 mm ²	
	Nr części	Długość kabla
EU	6.647-069.0	10 m
GB	6.649-803.0	10 m



Înainte de prima utilizare a aparatului dvs. citiți acest instrucțiunile original, respectați instrucțiunile cuprinse în acesta și păstrați-l pentru întreținerea ulterioară sau pentru următorii posesori.

- Înainte de prima utilizare citiți neapărat măsurile de siguranță nr. 5.956-249.0!
- În cazul nerespectării instrucțiunilor de utilizare și a măsurilor de siguranță, aparatul poate fi deteriorat și siguranța persoanei care utilizează aparatul, respectiv a altor persoane, poate fi pusă în pericol.
- În cazul în care aparatul a fost deteriorat în timpul transportului, informații imediat comerciantul.

Cuprins

Protecția mediului înconjurător	RO	1
Trepte de pericol	RO	1
Utilizarea corectă	RO	1
Elementele aparatului	RO	2
Punerea în funcțiune	RO	2
Utilizarea	RO	3
Transport	RO	3
Depozitarea	RO	4
Îngrijirea și întreținerea	RO	4
Remediarea defecțiunilor	RO	4
Garanție	RO	4
Accesorii și piese de schimb	RO	5
Declarație UE de conformitate	RO	5
Date tehnice	RO	6

Protecția mediului înconjurător



Materialele de ambalare sunt reciclabile. Ambalajele nu trebuie aruncate în gunoiul menajer, ci trebuie duse la un centru de colectare și revalorificare a deșeurilor.



Aparatele vechi conțin materiale reciclabile valoroase, care pot fi supuse unui proces de revalorificare. Bateriile, uleiul și substanțele asemănătoare nu trebuie să ajungă în mediul înconjurător. Din acest motiv, vă rugăm să apelați la centrele de colectare abilitate pentru eliminarea aparatelor vechi.

Observații referitoare la materialele conținute (REACH)

Informații actuale referitoare la materialele conținute puteți găsi la adresa:

www.kaercher.com/REACH

Trepte de pericol

△ PERICOL

Indicație referitoare la un pericol iminent, care duce la vătămări corporale grave sau moarte.

△ AVERTIZARE

Indicație referitoare la o posibilă situație periculoasă, care ar putea duce la vătămări corporale grave sau moarte.

△ PRECAUȚIE

Indică o posibilă situație periculoasă, care ar putea duce la vătămări corporale ușoare.

ATENȚIE

Indicație referitoare la o posibilă situație periculoasă, care ar putea duce la pagube materiale.

Utilizarea corectă

△ AVERTIZARE

Aparatul nu este prevăzut pentru aspirarea pulberilor nocive.

- Aspiratorul este proiectat pentru curățarea umedă și uscată a podelelor și a pereților.
- Acest aparat poate fi folosit în domeniul comercial și industrial, de exemplu în ateliere, fabrici, școli și hoteluri.
- Temperatura încăperii nu trebuie să depășească 40 °C.
- Aparatul și încărcătura acestuia nu trebuie să depășească greutatea de 100 kg.

Elementele aparatului

- 1 Șurub cu cap stea
- 2 Filtru-cartuș
- 3 Protecție de preaplin mecanică
- 4 Cap de aspirare
- 5 Furtun pentru aspirare
- 6 Bară de manevrare
- 7 Cârlig pentru cablu
- 8 Zăvor cap de aspirare
- 9 Recipient pentru murdărie
- 10 Ștuțul de aspirare
- 11 Rolă de ghidare
- 12 Aparat de rulare
- 13 Mâner aparat de rulare
- 14 Duză pentru sol
- 15 Tub de aspirare
- 16 Mâner pentru transport
- 17 Cot
- 18 Comutator turbină aspiratoare 2
- 19 Comutator turbină aspiratoare 1
- 20 Comutator turbină aspiratoare 3
- 21 Suport pentru duza de podea
- 22 Furtun de evacuare
- 23 Suport tuburi de aspirație
- 24 Suport duză pentru rosturi
- 25 Cablu de rețea
- 26 Plăcuța de tip

Punerea în funcțiune

Alimentarea cu curent

ATENȚIE

Nu este permisă depășirea impedanței maxime admise a rețelei la punctul de conexiune electrică (a se vedea datele tehnice). Dacă există nelămuriri referitor la impedanța rețelei la punctul de conexiune electrică, vă rugăm să contactați compania locală de furnizare a energiei.

Aspirarea uscată

ATENȚIE

Pericol de deteriorare! În timpul aspirării nu este permisă îndepărtarea filtrului cartuș.

- Când se aspiră praf fin, se poate folosi în plus și un sac de filtrare din hârtie sau un filtru-membrană (accesoriu opțional).

Montarea sacului - filtru din hârtie (opțional)

Figura  A

- Deblocați capul de aspirare și îndepărtați-l.
- Aplicați sacul de filtrare din hârtie sau filtrul-membrană (accesoriu opțional).
- Puneți capul de aspirare la loc și blocați-l.

Aspirarea umedă

Montarea lamelor de cauciuc

Figura  B

- Demontați peria.
- Montați lamelele de cauciuc.

Notă: Porțiunea texturată a lamelei de cauciuc trebuie să fie spre exterior.

Scoaterea sacului de filtrare din hârtie

- Când se aspiră murdărie umedă sacul de filtrare din hârtie sau filtrul-membrană (accesoriu opțional) trebuie scos.
- Se recomandă folosirea unui sac filtrant special (ud) (vezi sistemele de filtrare).

Aspirare umedă cu filtru-cartuș

ATENȚIE

Pericol de deteriorare! În timpul aspirării nu este permisă îndepărtarea filtrului cartuș.

- După terminarea procesului de aspirare umedă: Curățați rezervorul și protecția de preaplin mecanică cu o cârpă umedă și lăsați-le să se usuce.
- La trecerea directă de la aspirare umedă la aspirare uscată, filtrele-cartuș trebuie înlocuite cu unele uscate.

Aspirare umedă cu filtru pentru lichide (opțional)

- Deblocați capul de aspirare și îndepărtați-l.
- Desfaceți șurubul cu cap stea și scoateți filtrul-cartuș.

Figura **C**

- Înșurubați șurubul cu cap stea.
- Introduceți filtrul pentru lichide.
- Puneți capul de aspirare la loc și blocați-l.

ATENȚIE

Pericol de deteriorare! În timpul aspirării nu este permisă îndepărtarea filtrului pentru lichide.

- După terminarea procesului de aspirare umedă: Curățați rezervorul și protecția de preaplin mecanică cu o cârpă umedă și lăsați-le să se usuce.
- La trecerea directă de la aspirare umedă la aspirare uscată, filtrul pentru lichide trebuie înlocuit cu un filtru-cartuș.

Golirea apei uzate

⚠ **PRECAUȚIE**

Acordați atenție reglementărilor locale privind apele uzate.

Aparat cu suport din metal.

Figura **D**

Aparat cu suport din plastic.

Figura **E**

- Goliți apa murdară prin furtunul de golire.

Sistemul de prindere

Figura **F**

Furtunul de aspirare este prevăzut cu un sistem de prindere cu cleme. Toate accesoriile C-40/C-DN-40 pot fi conectate.

Utilizarea

Pornirea aparatului

- Introduceți ștecherul în priză.
- Porniți aparatul.

Golirea rezervorului de mizerie

- Canalul de aspirare este prevăzut cu un plutitor.
- Când apa murdară atinge nivelul maxim în rezervor, procesul de aspirare este întrerupt.
- Opriți aparatul.
- Goliți rezervorul.

Oprirea aparatului

- Opriți aparatul.
- Scoateți ștecherul din priză.

După fiecare utilizare

- Goliți rezervorul.
- Interiorul și exteriorul aparatului se curăță prin aspirare și ștergere cu o cârpă umedă.

Depozitarea aparatului

- Înfășurați furtunul de aspirare și cablul de alimentare și agățați-le peste bara de manevrare.
- Aparatul se va depozita într-o încăpere uscată. În plus, se va asigura că acesta nu poate fi folosit de persoane neautorizate.

Transport

⚠ **PRECAUȚIE**

Pericol de rănire și deteriorare a aparatului! La transport țineți cont de greutatea aparatului.

- Scoateți tubul de aspirare cu duza pentru podea din suport. Pentru deplasare apucați aparatul de la mânerul de transport și tubul de aspirare, nu de la mânerul de deplasare.
- Pentru transportarea pe distanțe mai mari, trageți aparatul după dumneavoastră ținându-l de mâner.
- În cazul transportării în vehicule asigurați aparatul contra derapării și răsturnării conform normelor în vigoare.

Depozitarea

⚠ **PRECAUȚIE**

*Pericol de rănire și deteriorare a aparatului!
La depozitare țineți cont de greutatea aparatului.*

Aparatul poate fi depozitat doar în spațiile interioare.

Îngrijirea și întreținerea

⚠ **PERICOL**

Înainte de toate lucrărilor la aparat, opriți aparatul și scoateți ștecherul din priză.

Schimbarea filtrului-cartuș

- Deblocați capul de aspirare și îndepărtați-l.
- Desfaceți șurubul cu cap stea, trageți afară filtrul-cartuș și înlocuiți-l cu unul nou.
- Înșurubați șurubul cu cap stea.
- Puneți capul de aspirare la loc și blocați-l.

Curățarea protecției de preaplin mecanice

- Deblocați capul de aspirare și îndepărtați-l.
- Desfaceți șurubul cu cap stea și scoateți filtrul-cartuș.
- Curățați protecția mecanică de preaplin cu o cârpă umedă.
- Aplicați filtrul-cartuș.
- Înșurubați șurubul cu cap stea.
- Puneți capul de aspirare la loc și blocați-l.

Remediarea defecțiunilor

⚠ **PERICOL**

Înainte de toate lucrărilor la aparat, opriți aparatul și scoateți ștecherul din priză.

Turbina aspiratoare nu funcționează

- Verificați priza și siguranța de la rețeaua de alimentare cu curent.
- Verificați cablul de alimentare, ștecherul și protecția mecanică de preaplin.
- Porniți aparatul.

Turbina aspiratoare se oprește

- Goliți rezervorul.

Turbina aspiratoare nu mai pornește după golirea rezervorului

- Opriți aparatul și așteptați 5 secunde, iar după 5 secunde porniți-l din nou.

Puterea de aspirare scade

- Desfundați filtrul-cartuș, duza, furtunul sau tubul de aspirare.
- Înlocuiți inelul de etanșare dintre capul de aspirare și rezervor.
- Schimbați sacul de filtrare din hârtie.
- Curățați filtrul cu membrană (accesoriu special) sub apă curentă sau înlocuiți-l.
- Schimbați filtrul-cartuș.
- Verificați etanșeitatea furtunului de evacuare.

În timpul aspirării iese praf

- Verificați dacă filtrul-cartuș este montat corect.
- Schimbați filtrul-cartuș.

Protecția de preaplin mecanică (aspirare umedă) nu funcționează

- Verificați dacă plutitorul funcționează ușor, în caz că este necesar, curățați-l cu o cârpă umedă sau înlocuiți-l.

Service autorizat

Dacă defecțiunea nu poate fi remediată, aparatul trebuie dus la service pentru a fi verificat.

Garanție

În fiecare țară sunt valabile condițiile de garanție publicate de distribuitorul nostru din țara respectivă. Eventuale defecțiuni ale acestui aparat, care survin în perioada de garanție și care sunt rezultatul unor defecte de fabricație sau de material, vor fi remediate gratuit. Pentru a putea beneficia de garanție, prezentați-vă cu chitanța de cumpărare la magazin sau la cea mai apropiată unitate de service autorizată.

Accesorii și piese de schimb

Utilizați doar accesorii și piese de schimb originale; acestea oferă garanția unei funcționări sigure și fără defecțiuni a aparatului.

Informații referitoare la accesorii și piese de schimb se găsesc la adresa www.kaercher.com.

Declarație UE de conformitate

Prin prezenta declarăm că aparatul desemnat mai jos corespunde cerințelor fundamentale privind siguranța în exploatare și sănătatea incluse în directivele UE aplicabile, datorită conceptului și a modului de construcție pe care se bazează, în varianta comercializată de noi. În cazul efectuării unei modificări a aparatului care nu a fost convenită cu noi, această declarație își pierde valabilitatea.

Produs: Aspirator umed și uscat

Tip: 1.667-xxx

Directive UE respectate:

2006/42/CE (+2009/127/CE)

2014/30/UE

2011/65/UE

Norme armonizate utilizate:

EN 55014-1: 2006+A1: 2009+A2: 2011

EN 55014-2: 2015

EN 60335-1

EN 60335-2-69

EN 61000-3-2: 2014

EN 61000-3-3: 2013

EN 62233: 2008

EN 50581

Norme de aplicare naționale:

-


5.957-702

Semnatarii acționează în numele și prin împuternicirea conducerii societății.



H. Jenner

Chief Executive Officer



S. Reiser

Head of Approbation

Însărcinat cu elaborarea documentației:
S. Reiser

Alfred Kärcher GmbH & Co. KG

Alfred-Kärcher-Str. 28 - 40


71364 Winnenden (Germany)

Tel.: +49 7195 14-0

Fax: +49 7195 14-2212

Winnenden, 2017/07/01

Date tehnice

		NT 70/1	NT 70/2	NT 70/3
Tensiunea de alimentare	V	220-240	220-240	220-240
Frecvența	Hz	1~ 50-60	1~ 50-60	1~ 50-60
Putere max.	W	1200	2400	3600
Putere nominală	W	1050	2100	3150
Impedanța maximă admisă a rețelei	ohmi	--	(0.282+j0.176)	(0.195+j0.122)
Capacitatea rezervorului	l	71	71	71
Cantitate de umplere lichid	l	57	57	57
Cantitate aer (max.)	l/s	74	2x 74	3x 74
Subpresiune (max.)	kPa (mbar)	25,4 (254)	25,4 (254)	25,4 (254)
Protecție	--	IPX4	IPX4	IPX4
Clasă de protecție		II	II	II
Racord furtun de aspirare (C-DN/C-ID)	mm	40	40	40
Lungime x lățime x înălțime	mm	720 x 510 x 975	720 x 510 x 975	720 x 510 x 975
Greutate tipică de operare	kg	22,9	25,2	27,6
	kg	--	25,6 (Me)	--
Temperatură ambiantă (max.)	°C	+40	+40	+40
Valori determinate conform EN 60335-2-69				
Nivel de zgomot L_{pA}	dB(A)	77	79	83
Nesiguranță K_{pA}	dB(A)	2	2	2
Valoarea vibrației mână-braț	m/s ²	<2,5	<2,5	<2,5
Nesiguranță K	m/s ²	0,2	0,2	0,2
Cablu de alimentare	H05VV-F 2x1,5 mm ²			
	Nr. piesă	Lungimea cablului		
EU	6.647-069.0	10 m		
GB	6.649-803.0	10 m		



Pred prvým použitím vášho zariadenia si prečítajte tento pôvodný návod na použitie, konajte podľa neho a uschovajte ho pre neskoršie použitie alebo pre ďalšieho majiteľa zariadenia.

- Pred prvým uvedením do prevádzky si bezpodmienečne musíte prečítať bezpečnostné pokyny č. 5.956-249.0!
- Nedodržanie pokynov návodu na obsluhu a bezpečnostných pokynov môže spôsobiť škody na zariadení a nebezpečenstvo pre obsluhu ako aj iné osoby.
- V prípade poškodenia pri preprave ihneď o tom informujte predajcu.

Obsah

Ochrana životného prostredia	SK	1
Stupne nebezpečenstva	SK	1
Používanie výrobku v súlade s jeho určením	SK	1
Prvky prístroja	SK	2
Uvedenie do prevádzky	SK	2
Obsluha	SK	3
Transport	SK	3
Uskladnenie	SK	4
Starostlivosť a údržba	SK	4
Pomoc pri poruchách	SK	4
Záruka	SK	4
Príslušenstvo a náhradné diely	SK	5
EÚ Vyhlásenie o zhode	SK	5
Technické údaje	SK	6

Ochrana životného prostredia

	Obalové materiály sú recyklovateľné. Obalové materiály láskavo nevyhadzujte do komunálneho odpadu, ale odovzdajte ich do zberne druhotných surovín.
	Vyradené prístroje obsahujú hodnotné recyklovateľné látky, ktoré by sa mali opäť zužitkovať. Do životného prostredia sa nesmú dostať batérie, olej a iné podobné látky. Staré zariadenia preto láskavo odovzdajte do vhodnej zberne odpadových surovín.

Pokyny k zloženiu (REACH)

Aktuálne informácie o zložení nájdete na:

www.kaercher.com/REACH

Stupne nebezpečenstva

⚠ **NEBEZPEČENSTVO**

Upozornenie na bezprostredne hroziace nebezpečenstvo, ktoré môže spôsobiť vážne zranenia alebo smrť.

⚠ **VÝSTRAHA**

Upozornenie na možnú nebezpečnú situáciu, ktorá by mohla viesť k vážnemu zraneniu alebo smrti.

⚠ **UPOZORNENIE**

Upozornenie na možnú nebezpečnú situáciu, ktorá by mohla viesť k ľahkým zraneniam.

POZOR

Pozornenie na možnú nebezpečnú situáciu, ktorá by mohla viesť k vecným škodám.

Používanie výrobku v súlade s jeho určením

⚠ **VÝSTRAHA**

Zariadenie nie je vhodné na vysávanie zdraviu škodlivého prachu.

- Tento vysávač je určený na mokré a suché vysávanie podláh a stien.
- Toto zariadenie je vhodné na podnikateľské a priemyselné použitie, napr. v továrňach, priemyselných prevádzkach, školách a hoteloch.
- Nesmie sa prekročiť izbová teplota 40 °C.
- Zariadenie smie väžiť len s nákladom maximálne 100 kg.

Prvky prístroja

- 1 Hviezdicová skrutka
- 2 Patrónový filter
- 3 Mechanická ochrana proti pretečeniu
- 4 Vysávacía hlava
- 5 Sacía hadíca
- 6 Posuvná rukoväť
- 7 Háč na kábel
- 8 Uzáver vysávacej hlavy
- 9 Nádrž na nečistoty
- 10 Sacíe hrdlo
- 11 Otočné koleso
- 12 Podvozok
- 13 Rukoväť podvozku
- 14 Podlahová hubíca
- 15 Vysávacía rúra
- 16 Rukoväť na prenášanie
- 17 Koleno
- 18 Spínač prístroja vysávacía turbína 2
- 19 Spínač prístroja vysávacía turbína 1
- 20 Spínač prístroja vysávacía turbína 3
- 21 Odkladací priestor na podlahovú hubícu
- 22 Vypúšťacía hadíca
- 23 Držiak na nasávacíu rúrkzu
- 24 Držiak na štrbinovú hubícu
- 25 Sieťový kábel
- 26 Výrobný štítok

Uvedenie do prevádzky

Sieťové napájanie

POZOR

Maximálna prípustná sieťová impedancia v elektrickom bode pripojenia (pozri technické údaje) sa nesmie prekročiť. Pri nejasnostiach s ohľadom na sieťovú impedanciu prichádzajúcu do vášho spojovacieho bodu kontaktujte vášho dodávateľa elektrickej energie.

Suché vysávanie

POZOR

Nebezpečenstvo poškodenia! Pri vysávaní sa nikdy nesmie odstraňovať bombičkový filter.

- Pri vysávaní jemného prachu sa môže navyiac použiť papierové filtračné vrečko alebo membránový filter (doplnkové príslušenstvo).

Vkladanie papierového filtračného vrečka (nadštandardná výbava)

Obrázok **A**

- Uvoľnite sacíu hlavicu a vyberte ju.
- Nasadíte papierové filtračné vrečko alebo membránový filter (doplnkové príslušenstvo).
- Nasadíte a zaistíte sacíu hlavicu.

Vlhké vysávanie

Montáž gumových stierok

Obrázok **B**

- Demontujte pásové kefy.
- Nasadíte gumové hubice.

Upozornenie: Štruktúrovaná strana gumových hubíc musí smerovať smerom von.

Odstránenie papierového filtračného vrečka

- Pri vysávaní vlhkých nečistôt sa vždy musí vybrať papierové filtračné vrečko prípadne membránový filter (prídavné príslušenstvo).
- Odporúča sa použiť osobitné filtračné vrečko (vlhké) (pozri filtračné systémy).

Mokrú vysávanie s filtrom s vložkou

POZOR

Nebezpečenstvo poškodenia! Pri vysávaní sa nikdy nesmie odstraňovať bombičkový filter.

- Po ukončení mokrého vysávania: Mechanickú ochranu proti pretekaniu a zásobník vyčistíte mokrú handričkou a poutierajte.
- Pri bezprostrednej zmene z vlhkého vysávania na suché vysávanie musíte vlhký bombičkový filter vymeniť za suchý.

Mokr  vys vanie s mokr m filtrom (voľba)

- Uvoľnite saciu hlavicu a vyberte ju.
- Odskrutkujte hviezdicov  skrutku a bombi kov  filter.

Obr zok 

- Pevne dotiahnite hviezdicov  skrutku.
- Namontujte mokr  filter.
- Nasadte a zaistite saciu hlavicu.

POZOR

Nebezpe enstvo poškodenia! Pri vys van  pri vys van  sa nikdy nesmie vybrať mokr  filter.

- Po ukon en  mokr ho vys vania: Mechanick  ochranu proti pretekaniu a z sobn k vy istite mokrou handri kou a poutierajte.
- Pri bezprostrednej zmene z mokr ho vys vania na such  vys vanie mus te mokr  filter vymeniť za filter s vlo kou.

Vypustenie špinavej vody

  UPOZORNENIE

Dodr zavajte miestne predpisy na  pravu odpadov ch v d.

Zariadenie s n dobkou z kovu:

Obr zok 

Zariadenie s n dobkou z plastu:

Obr zok 

- Špinav  voda sa vyp ušť  cez vyp ušť ciu hadicu.

Klipsové spojenie

Obr zok 

Sacia hadica je vybaven  syst mom kl ps. Napojiť je mo n  všetky diely pr slušenstva C-40/C-DN-40.

Obsluha

Zapnutie pr stroja

- Zastr te sieťov  z str ku.
- Zapnite spotrebi .

Vypr zdnenie n doby na ne istoty

- Vys vac  kan l je vybaven  plav kom.
- Keď sa v n dobe dosiahne najvyššia dovolen  hladina zne istenej vody, sac  pr d sa preruší.
- Pr stroj vypnite.
- Vypr zdnite n dr .

Vypnutie pr stroja

- Pr stroj vypnite.
- Vytiahnite sieťov  z str ku.

Po ka dom pou it 

- Vypr zdnite n dr .
- Pr stroj vy istite zvn tra aj zvonku ods van m a utrite ho pomocou vlhkej handri ky.

Uskladnenie pr stroja

- Vys vaciu hadicu a sieťov  k bel naviňte a zaveste na posuvn  rameno.
- Pr stroj je nutn  odkladať do suchej miestnosti a chr niť pred neopravnn m pou it m.

Transport

  UPOZORNENIE

Nebezpe enstvo zranenia a poškodenia! Pri prepravovan  zariadenia zohľadnite jeho hmotnosť.

- Vyberte nas vaciu r rku s podlahovou hubicou z dr ziaka. Pri pren šan  uchopte pr stroj za prenosn  rukov ť a ods vaciu r rku, nie za posuvn  rukov ť.
- K preprave na dlhších  sekoch uchopte pr stroj za posuvn  rukov ť a ťahajte ho za sebou.
- Pri preprave vo vozidl ch zariadenie zaistite proti zošmyknutiu a prevr teniu podľa platn ch smern c.

Uskladnenie

⚠ UPOZORNENIE

*Nebezpečenstvo zranenia a poškodenia!
Pri uskladnení zariadenia zohľadnite jeho hmotnosť.*

Toto zariadenie sa smie uschovávať len vo vnútri.

Starostlivosť a údržba

⚠ NEBEZPEČENSTVO

*Pred všetkými prácami prístroj vypnite a vy-
tiahnite sieťovú zástrčku.*

Výmena filtračnej vložky

- Uvoľnite saciu hlavicu a vyberte ju.
- Odskrutkujte hviezdnicovú skrutku, vyberte bombičkový filter a vymeňte za nový.
- Pevne dotiahnite hviezdnicovú skrutku.
- Nasadte a zaistite saciu hlavicu.

Čistenie mechanickej ochrany proti pretečeniu

- Uvoľnite saciu hlavicu a vyberte ju.
- Odskrutkujte hviezdnicovú skrutku a bombičkový filter.
- Mechanickú ochranu proti pretekaniu vyčistite vlhkou handrou.
- Nasadte bombičkový filter.
- Pevne dotiahnite hviezdnicovú skrutku.
- Nasadte a zaistite saciu hlavicu.

Pomoc pri poruchách

⚠ NEBEZPEČENSTVO

*Pred všetkými prácami prístroj vypnite a vy-
tiahnite sieťovú zástrčku.*

Vysávacia turbína nebeží

- Skontrolujte zásuvku a poistku napájania elektrickým prúdom.
- Skontrolujte sieťovú šnúru, sieťovú zástrčku a mechanickú ochranu proti pretečeniu.
- Zapnite spotrebič.

Sacia turbína sa vypína

- Vyprázdnite nádrž.

Sacia turbína sa nerozbehne ani po vyprázdnení nádrže

- Spotrebič vypnite a počkajte 5 sekúnd. Po 5 sekundách ho znova zapnite.

Sila vysávania klesá

- Odstráňte upchatie z vysávacej trysky, vysávacej rúry, vysávacej hadice alebo z bombičkového filtra.
- Vymeňte tesniaci krúžok medzi vysávacou hlavou a nádobou.
- Vymeňte papierové filtračné vrečko.
- Membránový filter (špeciálne príslušenstvo) vyčistíte pod tečúcou vodou alebo vymeňte.
- Vymeňte filtračnú vložku.
- Skontrolovať tesnosť vypúšťacej hadice.

Pri vysávaní vychádza von prach

- Skontrolujte správnu polohu nasadenia filtračnej vložky.
- Vymeňte filtračnú vložku.

Mechanická ochrana proti pretečeniu (vlhké vysávanie) nefunguje

- Skontrolujte plavák, či sa pohybuje zľahka, v prípade potreby ho vyčistíte handričkou alebo vymeňte.

Servisná služba

V prípade, že sa porucha nedá odstrániť, musí prístroj preskúšať pracovník zákazníckeho servisu.

Záruka

V každej krajine platia záručné podmienky našej distribučnej organizácie. Prípadné poruchy spotrebiča odstránime počas záručnej lehoty bezplatne, ak sú ich príčinou chyby materiálu alebo výrobné chyby. Pri uplatňovaní záruky sa spolu s dokladom o kúpe zariadenia láskavo obráťte na predajcu alebo na najbližší autorizovaný zákaznícky servis.

Príslušenstvo a náhradné diely

Používajte len originálne príslušenstvo a originálne náhradné diely, pretože zaručujú bezpečnú a bezporuchovú prevádzku prístroja.

Informácie o príslušenstve a náhradných dieloch nájdete na stránke www.kaercher.com.

EÚ Vyhlásenie o zhode

Týmto vyhlasujeme, že ďalej označený stroj zodpovedá na základe jeho koncepcie a konštrukcie a takisto vyhotovenia, ktoré sme dodali, príslušným základným požiadavkám na bezpečnosť a ochranu zdravia uvedeným v smerniciach EÚ. Pri zmene stroja, ktorá nebola nami odsúhlasená, stráca toto prehlásenie svoju platnosť.

Výrobok: Vysávač za mokra a sucha

Typ: 1.667-xxx

Príslušné Smernice EÚ:

2006/42/ES (+2009/127/ES)

2014/30/EÚ

2011/65/EÚ

Uplatňované harmonizované normy:

EN 55014–1: 2006+A1: 2009+A2: 2011

EN 55014–2: 2015

EN 60335–1

EN 60335–2–69

EN 61000–3–2: 2014

EN 61000–3–3: 2013

EN 62233: 2008

EN 50581

Uplatňované národné normy:

-

5.957-702

Podpísaný jednájú v poverení a s plnou mocou jednatelstva.



H. Jenner
Chief Executive Officer



S. Reiser
Head of Approbation

Osoba zodpovedná za dokumentáciu:

S. Reiser

Alfred Kärcher GmbH & Co. KG

Alfred-Kärcher-Str. 28 - 40


71364 Winnenden (Germany)

Tel: +49 7195 14-0

Fax: +49 7195 14-2212

Winnenden, 2017/07/01

Technické údaje

		NT 70/1	NT 70/2	NT 70/3
Sieťové napätie	V	220-240	220-240	220-240
Frekvencia	Hz	1~ 50-60	1~ 50-60	1~ 50-60
Max. výkon	W	1200	2400	3600
Menovitý výkon	W	1050	2100	3150
Maximálne prípustná sieťová impedancia	Ohmov	--	(0.282+j0.176)	(0.195+j0.122)
Objem nádoby	l	71	71	71
Plniace množstvo kvapaliny	l	57	57	57
Množstvo vzduchu (max.)	l/s	74	2x 74	3x 74
Podtlak (max.)	kPa (mbar)	25,4 (254)	25,4 (254)	25,4 (254)
Druh krytia	--	IPX4	IPX4	IPX4
Krytie		II	II	II
Prípojka vysávacej hadice (C-DN/C-ID)	mm	40	40	40
Dĺžka x Šírka x Výška	mm	720 x 510 x 975	720 x 510 x 975	720 x 510 x 975
Typická prevádzková hmotnosť	kg	22,9	25,2	27,6
	kg	--	25,6 (Me)	--
Teplota okolia (max.)	°C	+40	+40	+40
Zistené hodnoty podľa EN 60335-2-69				
Hlučnosť L_{pA}	dB(A)	77	79	83
Nebezpečnosť K_{pA}	dB(A)	2	2	2
Hodnota vibrácií v ruke/ramene	m/s ²	<2,5	<2,5	<2,5
Nebezpečnosť K	m/s ²	0,2	0,2	0,2
Sieťový kábel	H05VV-F 2x1,5 mm ²			
	Čís. dielu	Dĺžka kábla		
	EU	6.647-069.0	10 m	
GB	6.649-803.0	10 m		



Prije prve uporabe Vašeg uređaja pročitajte ove originalne radne upute, postupajte prema njima i sačuvajte ih za kasniju uporabu ili za sljedećeg vlasnika.

- Prije prvog stavljanja u pogon obavezno pročitajte sigurnosne naputke br. 5.956-249.0!
- U slučaju nepoštivanja uputa za uporabu i sigurnosnih naputaka može doći do oštećenja na uređaju i opasnosti za rukovatelja i druge osobe.
- U slučaju oštećenja pri transportu odmah obavijestite prodavača.

Pregled sadržaja

Zaštita okoliša	HR	1
Stupnjevi opasnosti	HR	1
Namjensko korištenje	HR	1
Sastavni dijelovi uređaja	HR	2
Stavljanje u pogon	HR	2
Rukovanje	HR	3
Transport	HR	3
Skladištenje	HR	4
Njega i održavanje	HR	4
Otklanjanje smetnji	HR	4
Jamstvo	HR	4
Pribor i pričuvni dijelovi	HR	5
EU izjava o sukladnosti	HR	5
Tehnički podaci	HR	6

Zaštita okoliša



Materijali ambalaže se mogu reciklirati. Molimo Vas da ambalažu ne odlažete u kućne otpatke, već ih predajte kao sekundarne sirovine.



Stari uređaji sadrže vrijedne materijale koji se mogu reciklirati te bi ih stoga trebalo predati kao sekundarne sirovine. Baterije, ulje i slični materijali ne smiju dospjeti u okoliš. Stoga Vas molimo da stare uređaje zbrinete preko odgovarajućih sabirnih sustava.

Napomene o sastojcima (REACH)

Aktualne informacije o sastojcima možete pronaći na stranici:

www.kaercher.com/REACH

Stupnjevi opasnosti

⚠ OPASNOST

Napomena koja upućuje na neposredno prijetuću opasnost koja za posljedicu ima teške tjelesne ozljede ili smrt.

⚠ UPOZORENJE

Napomena koja upućuje na eventualno opasnu situaciju koja može prouzročiti teške tjelesne ozljede ili smrt.

⚠ OPREZ

Napomena koja upućuje na eventualno opasnu situaciju koja može prouzročiti lakše ozljede.

PAŽNJA

Napomena koja upućuje na eventualno opasnu situaciju koja može prouzročiti materijalnu štetu.

Namjensko korištenje

⚠ UPOZORENJE

Uređaj nije prikladan za usisavanje prašine štetne po zdravlje.

- Ovaj je usisavač namijenjen za mokro i suho usisavanje podnih i zidnih površina.
- Ovaj uređaj je prikladan za profesionalnu i industrijsku primjenu, npr. u radionicama, industrijskim postrojenjima, školama i hotelima.
- Temperatura u prostoriji ne smije biti veća od 40 °C.
- Uređaj smije s punjenjem biti težak najviše 100 kg.

Sastavni dijelovi uređaja

- 1 Zvezdasti vijak
- 2 Uložni filter
- 3 Mehanička zaštita od prepunjavanja
- 4 Usisna glava
- 5 Usisno crijevo
- 6 Potisna ručica
- 7 Kukica za kvačenje kabela
- 8 Zapor usisne glave
- 9 Spremnik za prljavštinu
- 10 Nastavak za usis
- 11 Kotačići
- 12 Podvozje
- 13 Rukohvat podvozja
- 14 Podna sapnica
- 15 Usisna cijev
- 16 Rukohvat
- 17 Koljenati nastavak
- 18 Sklopka usisne turbine 2
- 19 Sklopka usisne turbine 1
- 20 Sklopka usisne turbine 3
- 21 Dio za odlaganje podnog nastavka
- 22 Ispusno crijevo
- 23 Držač usisnih cijevi
- 24 Držač nastavka za fuge
- 25 Strujni kabel
- 26 Natpisna pločica

Stavljanje u pogon

Strujni priključak

PAŽNJA

Ne smije se prekoračiti maksimalno dopuštena impedancija mreže na mjestu električnog priključka (vidi tehničke podatke). U slučaju nejasnoća po pitanju impedancije mreže na mjestu priključka obratite se lokalnom elektrodistribucijskom poduzeću.

Suho usisavanje

PAŽNJA

Opasnost od oštećenja! Tijekom usisavanja nikada ne uklanjati uložni filter.

- Za usisavanje fine prašine dodatno se može koristiti i papirnata filtarska vrećica ili membranski filter (poseban pribor).

Ugradnja papirnate filtarske vrećice (opcija)

Slika 

- Otkvačite i skinite usisnu glavu.
- Natakните papirnatu filtarsku vrećicu ili membranski filter (poseban pribor).
- Postavite i pričvrstite usisnu glavu.

Mokro usisavanje

Ugradnja gumenog nastavka

Slika 

- Skinite četke s uređaja.
- Ugradite gumeni nastavak.

Napomena: Hrapava strana gumenog nastavka mora biti okrenuta prema van.

Uklanjanje papirnate filtarske vrećice

- Za usisavanje mokre prljavštine prethodno se mora skinuti papirnata filtarska vrećica odnosno membranski filter (poseban pribor).
- Preporuča se primjena specijalne filtarske vrećice za mokro usisavanje (vidi "Filtarski sustavi").

Mokro usisavanje s uložnim filtrom

PAŽNJA

Opasnost od oštećenja! Tijekom usisavanja nikada ne uklanjati uložni filter.

- Nakon završetka mokrog usisavanja: Spremnik i mehaničku zaštitu od prepunjavanja prebrišite vlažnom krpom i ostavite neka se osuši.
- Pri neposrednom prelasku s mokrog na suho usisavanje mokr uložni filter morate zamijeniti suhim.

Mokro usisavanje s mokrim filtrom (opcija)

- Otkvačite i skinite usisnu glavu.
- Odvijte zvjezdasti vijak i skinite uložni filtar.

Slika 

- Zategnite zvjezdasti vijak.
- Ugradite mokri filtar.
- Postavite i pričvrstite usisnu glavu.

PAŽNJA

Opasnost od oštećenja! Tijekom usisavanja nikada nemojte uklanjati mokri filtar.

- Nakon završetka mokrog usisavanja: Spremnik i mehaničku zaštitu od prepunjavanja prebrišite vlažnom krpom i ostavite neka se osuši.
- Pri prelasku s mokrog na suho usisavanje mokri filtar morate zamijeniti uložnim.

Ispuštanje prljave vode

⚠ OPREZ

Pridržavajte se lokalnih propisa za zbrinjavanje otpadne vode.

Uređaj s metalnim spremnikom:

Slika 

Uređaj s plastičnim spremnikom:

Slika 

- Prljavu vodu ispuštite kroz ispusno crijevo.

Clip-spoj

Slika 

Usisno crijevo je opremljeno clip-sustavom. Tako se može priključiti sav C-40/C-DN-40 pribor.

Rukovanje

Uključivanje stroja

- Utaknite strujni utikač.
- Uključite uređaj.

Pražnjenje spremnika za prljavštinu

- Usisni kanal je opremljen plovkom.
- Dostigne li se najveća moguća zaprljanost u spremniku, usisna struja se prekida.
- Isključite uređaj.
- Ispraznite spremnik.

Isključivanje uređaja

- Isključite uređaj.
- Izvucite strujni utikač.

Nakon svake primjene

- Ispraznite spremnik.
- Usišite prljavštinu iz unutarnje i s vanjske strane uređaja pa uređaj prebrišite vlažnom krpom.

Čuvanje uređaja

- Namotano usisno crijevo i strujni kabel objesite preko potisne ručke.
- Uređaj odložite u suhu prostoriju i zaštitite ga od neovlaštenog korištenja.

Transport

⚠ OPREZ

Opasnost od ozljeda i oštećenja! Prilikom transporta pazite na težinu uređaja.

- Izvadite usisnu cijev s podnim nastavkom iz držača. Uređaj nosite držeći ga za rukohvat i usisnu cijev, a ne za potisnu ručicu.
- Za transport na dulje dionice uređaj možete vući za sobom držeći ga za potisnu ručicu.
- Prilikom transporta vozilima osigurajte uređaj od klizanja i naginjanja sukladno odgovarajućim mjerodavnim propisima.

Skladištenje

⚠ **OPREZ**

Opasnost od ozljeda i oštećenja! Pri skladištenju imajte u vidu težinu uređaja.

Ovaj se uređaj smije skladištiti samo u zatvorenim prostorijama.

Njega i održavanje

⚠ **OPASNOST**

Uređaj prije svih radova na njemu isključite i izvucite strujni utikač iz utičnice.

Zamjena uložnog filtra

- Otkvačite i skinite usisnu glavu.
- Odvijte zvjezdasti vijak, skinite uložni filter te ga zamijenite novim.
- Zategnite zvjezdasti vijak.
- Postavite i pričvrstite usisnu glavu.

Čišćenje mehaničkog štitnika od prepunjavanja

- Otkvačite i skinite usisnu glavu.
- Odvijte zvjezdasti vijak i skinite uložni filter.
- Mehaničku zaštitu od prepunjavanja prebrišite vlažnom krpom.
- Natakните uložne filtre.
- Zategnite zvjezdasti vijak.
- Postavite i pričvrstite usisnu glavu.

Otklanjanje smetnji

⚠ **OPASNOST**

Uređaj prije svih radova na njemu isključite i izvucite strujni utikač iz utičnice.

Usisna tubina ne radi

- Provjerite utičnicu i osigurač napajanja.
- Provjerite strujni kabel, utikač i mehanički štitnik od prepunjavanja.
- Uključite uređaj.

Usisna tubina se isključuje

- Ispraznite spremnik.

Usisna turbina se nakon pražnjenja spremnika ne da ponovo pokrenuti

- Isključite uređaj, pričekajte 5 s te ga nakon tih 5 s ponovo uključite.

Usisna snaga se smanjuje

- Odstranite začepjenja iz sisaljke, usisne cijevi, usisnog crijeva ili uložnog filtra.
- Brtveni prsten između usisne glave i spremnika zamijenite novim.
- Zamijenite papirnatu filtersku vrećicu.
- Operite membranski filter (poseban pribor) u tekućoj vodi ili ga zamijenite.
- Zamijenite uložni filter.
- Provjerite zabrtvljenost ispusnog crijeva.

Izlaženje prašine prilikom usisavanja

- Provjerite da li je uložni filter pravilno postavljen.
- Zamijenite uložni filter.

Mehanički štitnik od prepunjavanja (mokro usisavanje) ne radi

- Provjerite pokretljivost plovka, po potrebi ga prebrišite vlažnom krpom ili zamijenite.

Servisna služba

Ako se smetnja ne da otkloniti, servisna služba mora ispitati stroj.

Jamstvo

U svakoj zemlji važe jamstveni uvjeti koje je izdala naša nadležna organizacija za distribuciju. Eventualne smetnje na stroju za vrijeme trajanja jamstva uklanjamo besplatno ukoliko je uzrok greška u materijalu ili proizvodnji. U slučaju koji podliježe garanciji obratite se, uz prilaganje potvrde o kupnji, Vašem prodavaču ili najbližoj ovlaštenoj servisnoj službi.

Pribor i pričuvni dijelovi

Upotrebljavajte samo originalni pribor i originalne rezervne dijelove, oni jamče za siguran rad uređaja bez smetnji.

Informacije o priboru i rezervnim dijelovima možete pronaći na www.kaercher.com.

EU izjava o sukladnosti

Izjavljujemo da navedeni uređaj u svojoj zamisli i konstrukciji te kod nas korištenoj izvedbi odgovara osnovnim sigurnosnim i zdravstvenim zahtjevima u skladu s niže navedenim direktivama Europske Zajednice. Ova izjava gubi valjanost u slučaju izmjene stroja koja nisu ugovorene s nama.

Proizvod: Usisavač za mokru i suhu prljavštinu

Tip: 1.667-xxx

Odgovarajuće smjernice EU:

2006/42/EZ (+2009/127/EZ)

2014/30/EU

2011/65/EU

Primijenjene usklađene norme:

EN 55014–1: 2006+A1: 2009+A2: 2011

EN 55014–2: 2015

EN 60335–1

EN 60335–2–69

EN 61000–3–2: 2014

EN 61000–3–3: 2013

EN 62233: 2008

EN 50581

Primijenjeni nacionalni standardi:

-

5.957-702

Potpisnici rade po nalogu i s ovlaštenjem posloводства.



H. Jenner
Chief Executive Officer



S. Reiser
Head of Approbation

Opunomoćeni za izradu dokumentacije:

S. Reiser

Alfred Kärcher GmbH & Co. KG

Alfred-Kärcher-Str. 28 - 40


71364 Winnenden (Germany)

Tel.: +49 7195 14-0

Faks: +49 7195 14-2212

Winnenden, 2017/07/01

Tehnički podaci

		NT 70/1	NT 70/2	NT 70/3
Napon el. mreže	V	220-240	220-240	220-240
Frekvencija	Hz	1~ 50-60	1~ 50-60	1~ 50-60
Maks. snaga	W	1200	2400	3600
Nazivna snaga	W	1050	2100	3150
Maksimalno dozvoljena impedancija	Ohm	--	(0.282+j0.176)	(0.195+j0.122)
Zapremnina spremnika	l	71	71	71
Količina punjenja tekućine	l	57	57	57
Maks. protok zraka	l/s	74	2x 74	3x 74
Maks. podtlak	kPa (mbar)	25,4 (254)	25,4 (254)	25,4 (254)
Zaštita	--	IPX4	IPX4	IPX4
Klasa zaštite		II	II	II
Priključak usisnog crijeva (C-DN/C-ID)	mm	40	40	40
Duljina x širina x visina	mm	720 x 510 x 975	720 x 510 x 975	720 x 510 x 975
Tipična radna težina	kg	22,9	25,2	27,6
	kg	--	25,6 (Me)	--
Maks. okolna temperatura	°C	+40	+40	+40
Utvrđene vrijednosti prema EN 60335-2-69				
Razina zvučnog tlaka L_{pA}	dB(A)	77	79	83
Nepouzdanost K_{pA}	dB(A)	2	2	2
Vrijednost vibracije na ruci	m/s ²	<2,5	<2,5	<2,5
Nepouzdanost K	m/s ²	0,2	0,2	0,2

Strujni kabel	H05VV-F 2x1,5 mm ²	
	Br. dijela	Duljina kabela
EU	6.647-069.0	10 m
GB	6.649-803.0	10 m



Pre prve upotrebe Vašeg uređaja pročitajte ove originalno uputstvo za rad, postupajte prema njemu i sačuvajte ga za kasniju upotrebu ili za sledećeg vlasnika.

- Pre prvog stavljanja u pogon obavezno pročitajte sigurnosne napomene br. 5.956-249.0!
- U slučaju neuvažavanja radnog uputstva i sigurnosnih napomena može doći do oštećenja na uređaju i opasnosti za rukovaoca i druge osobe.
- U slučaju oštećenja pri transportu odmah obavestite prodavca.

Pregled sadržaja

Zaštita životne sredine	SR	1
Stepeni opasnosti	SR	1
Namensko korišćenje	SR	1
Sastavni delovi uređaja	SR	2
Stavljanje u pogon	SR	2
Rukovanje	SR	3
Transport	SR	3
Skladištenje	SR	4
Nega i održavanje	SR	4
Otklanjanje smetnji	SR	4
Garancija	SR	4
Pribor i rezervni delovi	SR	5
Izjava o usklađenosti sa propisima EU	SR	5
Tehnički podaci	SR	6

Zaštita životne sredine

	Ambalaža se može ponovo preraditi. Molimo Vas da ambalažu ne bacate u kućne otpatke nego da je dostavite na odgovarajuća mesta za ponovnu preradu.
	Stari uređaji sadrže vredne materijale sa sposobnošću recikliranja i treba ih dostaviti za ponovnu preradu. Baterije, ulje i slične materije ne smeju dospeti u životnu sredinu. Stoga Vas molimo da stare uređaje odstranjujete preko primerenih sabirnih sistema.

Napomene o sastojcima (REACH)

Aktuelne informacije o sastojcima možete pronaći na stranici:

www.kaercher.com/REACH

Stepeni opasnosti

⚠ **OPASNOST**

Napomena koja ukazuje na neposredno preteću opasnost koja dovodi do teških telesnih povreda ili smrti.

⚠ **UPOZORENJE**

Napomena koja ukazuje na eventualno opasnu situaciju koja može dovesti do teških telesnih povreda ili smrti.

⚠ **OPREZ**

Napomena koja ukazuje na eventualno opasnu situaciju, koja može izazvati lakše telesne povrede.

PAŽNJA

Napomena koja ukazuje na eventualno opasnu situaciju koja može izazvati materijalne štete.

Namensko korišćenje

⚠ **UPOZORENJE**

Uređaj nije prikladan za usisavanje prašine štetne po zdravlje.

- Ovaj usisivač je namenjen za mokro i suvo usisavanje podnih i zidnih površina.
- Ovaj uređaj je prikladan za profesionalnu i industrijsku primenu, npr. u radionicama, industrijskim postrojenjima, školama i hotelima.
- Temperatura u prostoriji ne sme da prekorači 40 °C.
- Težina uređaja zajedno sa punjenjem ne sme biti veća od 100 kg.

Sastavni delovi uređaja

- 1 Zvezdasti zavrtanj
- 2 Uložni filter
- 3 Mehanička zaštita od prepunjenja
- 4 Usisna glava
- 5 Usisno crevo
- 6 Potisna ručica
- 7 Kuka za kačenje kabla
- 8 Blokada usisne glave
- 9 Posuda za prljavštinu
- 10 Usisni nastavak
- 11 Upravljački točkić
- 12 Pokretni okvir
- 13 Ručka pokretnog okvira
- 14 Podna mlaznica
- 15 Usisna cev
- 16 Ručka za nošenje
- 17 Zakrivljeni nastavak
- 18 Prekidač usisne turbine 2
- 19 Prekidač usisne turbine 1
- 20 Prekidač usisne turbine 3
- 21 Deo za odlaganje podnog nastavka
- 22 Crevo za ispuštanje
- 23 Držač usisnih cevi
- 24 Držač nastavka za fuge
- 25 Strujni kabal
- 26 Natpisna pločica

Stavljanje u pogon

Priključak za struju

PAŽNJA

Ne sme se prekoračiti maksimalno dozvoljena impedancija mreže na mestu električnog priključka (vidi tehničke podatke). U slučaju nejasnoća po pitanju impendancije mreže na mestu priključka obratite se lokalnoj elektrodistribuciji.

Suvo usisavanje

PAŽNJA

Opasnost od oštećenja! Tokom usisavanja nikada ne uklanjati uložni filter.

- Za usisavanje fine prašine dodatno može da se koristi i papirna filterska kesha ili membranski filter (poseban pribor).

Ugradnja papirne filterske vrećice (opcija)

Slika 

- Odglavite i skinite usisnu glavu.
- Natakните papirnu filtersku kesu ili membranski filter (poseban pribor).
- Postavite i pričvrstite usisnu glavu.

Mokro usisavanje

Ugradnja gumenog nastavka

Slika 

- Skinite četke sa uređaja.
- Ugradite gumenu traku.

Napomena: Hrapava strana gumene trake mora biti okrenuta prema spolja.

Uklanjanje papirne filterske kesha

- Za usisavanje mokre prljavštine prethodno se mora skinuti papirna filterska kesha odnosno membranski filter (poseban pribor).
- Preporučuje se primena specijalne filterske kesha za mokro usisavanje (vidi "Filterski sistemi").

Mokro usisavanje sa uložnim filterom

PAŽNJA

Opasnost od oštećenja! Tokom usisavanja nikada ne uklanjati uložni filter.

- Po završetku mokrog usisavanja: Posudu i mehaničku zaštitu od preliivanja prebrišite vlažnom krpom i ostavite da se osuši.
- Pri neposrednom prelasku sa mokrog na suvo usisavanje obavezno mokar uložni filter zamenite suvim.

Mokro usisavanje sa mokrim filterom (opcija)

- Odglavite i skinite usisnu glavu.
- Odvijte zvezdasti zavrtanj i skinite uložni filter.

Slika 

- Zategnite zvezdasti zavrtanj.
- Ugradite mokri filter.
- Postavite i pričvrstite usisnu glavu.

PAŽNJA

Opasnost od oštećenja! Tokom usisavanja nikada nemojte uklanjati mokri filter.

- Po završetku mokrog usisavanja: Posudu i mehaničku zaštitu od preliivanja prebrišite vlažnom krpom i ostavite da se osuši.
- Pri prelasku sa mokrog na suvo usisavanje obavezno mokri filter zamenite uložnim.

Ispuštanje prljave vode

⚠ OPREZ

Pridržavajte se lokalnih propisa za otklanjanje otpadne vode.

Uređaj sa metalnim rezervoarom:

Slika 

Uređaj sa plastičnim rezervoarom:

Slika 

- Prijavu vodu ispuštite kroz ispusno crevo.

Klip-spoj

Slika 

Usisno crevo je opremljeno clip-sistemom. Tako se može priključiti sav C-40/C-DN-40 pribor.

Rukovanje

Uključivanje uređaja

- Utačnite strujni utikač.
- Uključite uređaj.

Pražnjenje posude za prljavštinu

- U usisnom kanalu se nalazi plovak.
- Dostigne li se najveća moguća zaprljanost u posudi, usisna struja se prekida.
- Isključite uređaj.
- Ispraznite posudu.

Isključivanje uređaja

- Isključite uređaj.
- Izvucite strujni utikač.

Nakon svake primene

- Ispraznite posudu.
- Usisajte prašinu iz i sa uređaja i prebrišite ga vlažnom krpom.

Skladištenje uređaja

- Namotano usisno crevo i strujni kabl okačite preko potisne ručke.
- Uređaj odložite u suhu prostoriju i zaštitite ga od neovlašćenog korišćenja.

Transport

⚠ OPREZ

Opasnost od povreda i oštećenja! Prilikom transporta pazite na težinu uređaja.

- Izvadite usisnu cev sa podnim nastavkom iz držača. Uređaj nosite držeći ga za ručku za nošenje i usisnu cev, a ne za potisnu ručku.
- Za transport preko dužih relacija uređaj vucite iza sebe držeći ga za potisnu ručku.
- Prilikom transporta vozilima osigurajte uređaj od klizanja i nakretanja u skladu sa odgovarajućim važećim propisima.

Skladištenje

⚠ **OPREZ**

Opasnost od povreda i oštećenja! Pri skladištenju imajte u vidu težinu uređaja. Ovaj uređaj se sme skladištiti samo u zatvorenim prostorijama.

Nega i održavanje

⚠ **OPASNOST**

Uređaj pre svih radova na njemu isključite i izvucite strujni utikač iz utičnice.

Zamena uložnog filtera

- Odglavite i skinite usisnu glavu.
- Odvijte zvezdasti zavrtanj, skinite uložni filter i zamenite ga novim.
- Zategnite zvezdasti zavrtanj.
- Postavite i pričvrstite usisnu glavu.

Čišćenje mehaničke zaštite od prepunjenja

- Odglavite i skinite usisnu glavu.
- Odvijte zvezdasti zavrtanj i skinite uložni filter.
- Mehaničku zaštitu od preliivanja prebrišite vlažnom krpom.
- Natakните uložni filter.
- Zategnite zvezdasti zavrtanj.
- Postavite i pričvrstite usisnu glavu.

Otklanjanje smetnji

⚠ **OPASNOST**

Uređaj pre svih radova na njemu isključite i izvucite strujni utikač iz utičnice.

Usisna tubina ne radi

- Proverite utičnicu i osigurač napajanja.
- Proverite strujni kabl, utikač i mehaničku zaštitu od prepunjenja.
- Uključite uređaj.

Usisna tubina se isključuje

- Ispraznite posudu.

Nakon pražnjenja posude usisna turbina ne može ponovo da se pokrene

- Isključite uređaj, sačekajte 5 sekundi pa ga nakon tih 5 sekundi ponovo uključite.

Usisna snaga se smanjuje

- Odstranite začepljenja iz usisnog nastavka, usisne cevi, usisnog creva ili uložnog filtera.
- Zaptivni prsten između usisne glave i posude zamenite novim.
- Zamenite papirnu filtersku kesu.
- Operite membranski filter (poseban pribor) pod mlazom vode ili ga zamenite.
- Zamenite uložni filter.
- Proverite zaptivenost ispusnog creva.

Izlaženje prašine prilikom usisavanja

- Proverite da li je uložni filter pravilno postavljen.
- Zamenite uložni filter.

Mehanička zaštita od prepunjenja (mokro usisavanje) ne radi

- Proverite pokretljivost plova, po potrebi ga prebrišite vlažnom krpom ili zamenite.

Servisna služba

Ako se smetnja ne da otkloniti, servisna služba mora ispitati uređaj.

Garancija

U svakoj zemlji važe garantni uslovi koje je izdala naša nadležna distributivna organizacija. Eventualne smetnje na uređaju za vreme trajanja garancije uklanjamo besplatno, ukoliko je uzrok greška u materijalu ili proizvodnji. U slučaju koji podleže garanciji obratite se sa potvrdom o kupovini Vašem prodavcu ili najbližoj ovlašćenoj servisnoj službi.

Pribor i rezervni delovi

Koristite samo originalni pribor i originalne rezervne delove, oni pružaju garanciju za bezbedan i nesmetan rad uređaja. Informacije o priboru i rezervnim delovima možete pronaći na www.kaercher.com.

Izjava o usklađenosti sa propisima EU

Ovim izjavljujemo da ovde opisana mašina po svojoj koncepciji i načinu izrade, sa svim njenim modelima koje smo izneli na tržište, odgovara osnovnim zahtevima dole navedenih propisa Evropske Zajednice o sigurnosti i zdravstvenoj zaštiti. Ova izjava prestaje da važi ako se bez naše saglasnosti na mašini izvedu bilo kakve promene.

Proizvod: Usisivač za mokru i suhu prljavštinu

Tip: 1.667-xxx

Odgovarajuće EU-direktive:

2006/42/EZ (+2009/127/EZ)

2014/30/EU

2011/65/EU

Primenjene usklađene norme:

EN 55014-1: 2006+A1: 2009+A2: 2011

EN 55014-2: 2015

EN 60335-1

EN 60335-2-69

EN 61000-3-2: 2014

EN 61000-3-3: 2013

EN 62233: 2008

EN 50581

Primenjeni nacionalni standardi:

-

5.957-702

Potpisnici rade po nalogu i sa ovlašćenjem posloводства.



H. Jenner
Chief Executive Officer



S. Reiser
Head of Approbation

Opunomoćeni za izradu dokumentacije:
S. Reiser

Alfred Kärcher GmbH & Co. KG

Alfred-Kärcher-Str. 28 - 40


71364 Winnenden (Germany)

Tel.: +49 7195 14-0

Faks: +49 7195 14-2212

Winnenden, 2017/07/01

Tehnički podaci

		NT 70/1	NT 70/2	NT 70/3
Napon el. mreže	V	220-240	220-240	220-240
Frekvencija	Hz	1~ 50-60	1~ 50-60	1~ 50-60
Maks. snaga	W	1200	2400	3600
Nominalna snaga	W	1050	2100	3150
Maksimalno dozvoljena impedancija	Ohm	--	(0.282+j0.176)	(0.195+j0.122)
Zapremina posude	l	71	71	71
Količina punjenja tečnosti	l	57	57	57
Maks. protok vazduha	l/s	74	2x 74	3x 74
Maks. podpritisak	kPa (mbar)	25,4 (254)	25,4 (254)	25,4 (254)
Stepen zaštite	--	IPX4	IPX4	IPX4
Klasa zaštite		II	II	II
Priključak usisnog creva (C-DN/C-ID)	mm	40	40	40
Dužina x širina x visina	mm	720 x 510 x 975	720 x 510 x 975	720 x 510 x 975
Tipična radna težina	kg	22,9	25,2	27,6
	kg	--	25,6 (Me)	--
Maks. temperatura okoline	°C	+40	+40	+40
Izračunate vrednosti prema EN 60335-2-69				
Nivo zvučnog pritiska L_{pA}	dB(A)	77	79	83
Nepouzdanost K_{pA}	dB(A)	2	2	2
Vrednost vibracije na ruci	m/s ²	<2,5	<2,5	<2,5
Nepouzdanost K	m/s ²	0,2	0,2	0,2
Strujni kabl	H05VV-F 2x1,5 mm ²			
	Br. dela	Dužina kabla		
EU	6.647-069.0	10 m		
GB	6.649-803.0	10 m		



Преди първото използване на Вашия уред прочетете това оригинално инструкция за работа, действайте според него и го запазете за по-късно използване или за следващия притежател.

- Преди първото пускане в експлоатация непременно прочетете Упътването за експлоатация № 5.956-249.0!
- При пренебрегване на Упътването за експлоатация и на Указанията за безопасност могат да възникнат повреди по уреда и опасности за обслужващия го и за други лица.
- При транспортни дефекти незабавно информирайте търговеца.

Съдържание

Опазване на околната среда	BG	1
Степени на опасност	BG	1
Употреба по предназначение	BG	1
Елементи на уреда	BG	2
Пускане в експлоатация	BG	2
Обслужване	BG	3
Транспорт	BG	3
Съхранение	BG	4
Грижи и поддръжка	BG	4
Помощ при неизправности . .	BG	4
Гаранция	BG	5
Принадлежности и резервни части	BG	5
ЕС Декларация за съответствие	BG	5
Технически данни	BG	6

Опазване на околната среда



Опаковъчните материали могат да се рециклират. Моля не хвърляйте опаковките при домашните отпадъци, а ги предайте на вторични суровини с цел повторна употреба.



Старите уреди съдържат ценни материали, подлежащи на рециклиране, които могат да бъдат употребени повторно. Батерии, масла и подобни на тях не бива да попадат в околната среда. Поради това моля отстранявайте старите уреди, използвайки подходящи за целта системи за събиране.

Указания за съставките (REACH)

Актуална информация за съставките ще намерите на:

www.kaercher.com/REACH

Степени на опасност

⚠ ОПАСНОСТ

Указание за непосредствено грозяща опасност, която води до тежки телесни наранявания или до смърт.

⚠ ПРЕДУПРЕЖДЕНИЕ

Указание за възможна опасна ситуация, която може да доведе до тежки телесни наранявания или до смърт.

⚠ ПРЕДПАЗЛИВОСТ

Указание за възможна опасна ситуация, която може да доведе до леки наранявания.

ВНИМАНИЕ

Указание за възможна опасна ситуация, която може да доведе до материални щети.

Употреба по предназначение

⚠ ПРЕДУПРЕЖДЕНИЕ

Уредът не е подходящ за изсмукване на вредни за здравето прахове.

- Тази прахосмукачка е предназначена за мокро и сухо почистване на подови и стенни повърхности.
- Този уред е подходящ за промишлена и индустриална употреба, напр. в работилници, промишлени предприятия, училища и хотели.

- Стайната температура не бива да надвишава 40 °С.
- Максимално позволеното тегло на уреда с пълния товар е 100 кг.

Елементи на уреда

- 1 Болт със звездообразна глава
- 2 Филтърен патрон
- 3 Механична защита от преливане
- 4 Всмукателна глава
- 5 Маркуч за боклук
- 6 Плъзгаща скоба
- 7 Кука на кабела
- 8 Блокировка на смукателната тръба
- 9 Резервоар за отпадъци
- 10 Всмукателен крайник
- 11 Водеща ролка
- 12 Шаси
- 13 Дръжка на шасито
- 14 Подова дюза
- 15 Всмукателна тръба
- 16 Дръжка за носене
- 17 Коляно
- 18 Прекъсвач на уреда всмукателна турбина 2
- 19 Прекъсвач на уреда всмукателна турбина 1
- 20 Прекъсвач на уреда всмукателна турбина 3
- 21 Поставка за подовата дюза
- 22 Изпускателен маркуч
- 23 Носач за всмукателни тръби
- 24 Носач за дюзата за фуги
- 25 Захранващ кабел
- 26 Типова табелка

Пускане в експлоатация

Електрозахранване

ВНИМАНИЕ

Не бива да се надвишава максимално допустимото пълно напрежение на мрежата на електрическата точка за присъединяване (вижте Технически данни). При неясноти по отношение на наличното на Вашата точка за присъединяване пълно напрежение на мрежата моля да се свържете с Вашето предприятие по електрозахранване.

Сухо изсмукване

ВНИМАНИЕ

Опасност от увреждане! При изсмукване никога не бива да се отстранява филтърния патрон.

- Пр изсмукване на фин прах може допълнително да се използва хартиен филтър или мембранен филтър (специална принадлежност).

Монтаж на хартиената филтърна торбичка (опция)

Фигура A

- Всмукателната глава да се освободи и да се свали.
- Да се постави хартиения филтър или мембранния филтър (специална принадлежност).
- Всмукателната глава да се постави и да се блокира.

Мокро изсмукване

Монтаж гумен овал

Фигура B

- Демонтирайте ивицата с четки.
- Монтирайте гумените фаски.

Указание: Структурираната страна на гумените фаски трябва да сочи навън.

Да се отстрани хартиената филтърна торбичка.

- При изсмукване на мокри замърсявания винаги да се отстранява хартиения филтър или мембранния филтър (специална принадлежност).
- Препоръчва се да се използва специална филтърна торба (мокра) (виж филтърни системи).

Мокро изсмукване с филтърен патрон

ВНИМАНИЕ

Опасност от увреждане! При изсмукване никога не бива да се отстранява филтърния патрон.

- След приключване на мокрото изсмукване: Почистете механичната защита от преливане както и резервоара с влажна кърпа и го подсушете.

- При непосредствена смяна от мокро към сухо изсмукване мокрият патронен филтър трябва да се замени със сух.

Мокро изсмукване с мокър филтър (опция)

- Всмукателната глава да се освободи и да се свали.
- Развийте болта със звездообразна глава и извадете патронния филтър.

Фигура **Q**

- Завинтете здраво болта със звездообразна глава.
- Монтирайте мокрия филтър.
- Всмукателната глава да се постави и да се блокира.

ВНИМАНИЕ

Опасност от увреждане! При изсмукване никога не бива се отстранява мокрия филтър.

- След приключване на мокрото изсмукване: Почистете механичната защита от преливане както и резервоара с влажна кърпа и го подсушете.
- При смяна от мокро към сухо изсмукване мокрият филтър трябва да се замени с филтърен патрон.

Изпуснете мръсната вода

⚠ ПРЕДПАЗЛИВОСТ

Да се спазват местните разпоредби за работа с отпадни води.

Уред с метален резервоар:

Фигура **D**

Уред с пластмасов резервоар:

Фигура **E**

- Мръсната вода да се изпусне от маркуча за изпускане.

Връзка с клип

Фигура **F**

Всмукателният маркуч е оборудван със система с клип. Могат да се присъединят всички принадлежности C-40/C-DN-40.

Обслужване

Включване на уреда

- Включете щепсела в електрическата мрежа.
- Да се включи уредът.

Изпразване на резервоара за отпадъци

- Смукателният канал е оборудван с поплавък.
- Щом се достигне максимално допустимото ниво на мръсната вода в съда, изсмукващият поток се прекъсва.
- Изключете уреда.
- Изпразнете резервоара.

Изключете уреда

- Изключете уреда.
- Издърпайте щепсела.

След всяка употреба

- Изпразнете резервоара.
- Почиствайте уреда отвътре и отвън посредством изсмукване и изтриване с влажна кърпа.

Съхранение на уреда

- Смукателния маркуч и мрежовия кабел да се навият и да се закачат на дръжката за бутане.
- Уредът да се съхранява в сухо помещение и да се осигури против некомпетентна употреба.

Транспорт

⚠ ПРЕДПАЗЛИВОСТ

Опасност от нараняване и повреда! При транспорт имайте пред вид тежестта на уреда.

- Свалете всмукателната тръба с додата дюза от държача. За носене хванете уреда за дръжката за носене и за всмукателната тръба, не за плъзгащата скоба.
- За транспорт на по-дълги отсечки дърпайте уреда след себе си за плъзгащата скоба.

- При транспорт в автомобили осигурявайте уреда съгласно валидните директиви против плъзгане и преобръщане.

Съхранение

⚠ ПРЕДПАЗЛИВОСТ

Опасност от нараняване и повреда!

При съхранение имайте пред вид телото на уреда.

Съхранението на този уред е позволено само във вътрешни помещения.

Грижи и поддръжка

⚠ ОПАСНОСТ

Преди всички дейности по уреда той да се изключи и да се извади щепсела.

Смяна на филтърния патрон

- Всмукателната глава да се освободи и да се свали.
- Развийте болта със звездообразна глава, извадете патронния филтър и го сменете с нов.
- Завинтете здраво болта със звездообразна глава.
- Всмукателната глава да се постави и да се блокира.

Почистване на механичната защита от преливане

- Всмукателната глава да се освободи и да се свали.
- Развийте болта със звездообразна глава и извадете патронния филтър.
- Механичната защита от преливане почиствайте с влажна кърпа.
- Поставете патронния филтър.
- Завинтете здраво болта със звездообразна глава.
- Всмукателната глава да се постави и да се блокира.

Помощ при неизправности

⚠ ОПАСНОСТ

Преди всички дейности по уреда той да се изключи и да се извади щепсела.

Смукателната турбина не работи

- Проверете контакта и предпазителя на електрозахранването.
- Проверете мрежовия кабел, щепсела и механичната защита от преливане.
- Да се включи уредът.

Всмукващата турбина изключва

- Изпразнете резервоара.

Всмукващата турбина не потегля отново след изпразване на резервоара

- Да се изключи уреда и да се изчака 5 секунди, след 5 секунди да се включи отново.

Смукателната сила намалява

- Да се отстранят запушванията от всмукателната дюза, всмукателната тръба, всмукателния маркуч или филтърния патрон.
- Сменете уплътнението между всмукателната глава и резервоара.
- Да се смени хартиената филтърна торбичка.
- Мембранния филтър (специална принадлежност) да се почисти под течаща вода респ. да се смени.
- Да се смени филтърният патрон.
- Шлауха за източване да се провери за херметичност.

Излизане на прах при изсмукване

- Да се провери дали монтажното положение на филтърния патрон е правилно.
- Да се смени филтърният патрон.

Механичната защита от преливане (мокро изсмукване) не функционира

- Проверявайте поплавка за лекоподвижност, при необходимост почистете с влажна кърпа или сменете.

Служба за работа с клиенти

Ако повредата не може да бъде отстранена, уреда да се провери от сервиза.

Гаранция

Във всяка страна важат гаранционните условия, публикувани от оторизираната от нас дистрибуторска фирма. Евентуални повреди на Вашия уред ще отстраним в рамките на гаранционния срок безплатно, ако се касае за дефект в материалите или при производство. В гаранционен случай се обърнете към дистрибутора или най-близкия оторизиран сервиз, като представите касовата бележка.

Принадлежности и резервни части

Използвайте само оригинални аксесоари и оригинални резервни части, по този начин осигурявате безопасната и безпроблемна експлоатация на уреда. Можете да намерите информация за аксесоари и резервни части на www.kaercher.com.

ЕС Декларация за съответствие

С настоящото декларираме, че цитираната по-долу машина съответства по концепция и конструкция, както и по начин на производство, прилаган от нас, на съответните основни изисквания за техническа безопасност и безвредност на Директивите на ЕС. При промени на машината, които не са съгласувани с нас, настоящата декларация губи валидност.

Продукт: Прахосмукачка за влажно и сухо всмукване

Тип: 1.667-xxx

Намиращи приложение Директиви на ЕС:

2006/42/ЕО (+2009/127/ЕО)

2014/30/ЕС

2011/65/ЕС

Намерили приложение хармонизиранни стандарти:

EN 55014-1: 2006+A1: 2009+A2: 2011

EN 55014-2: 2015

EN 60335-1

EN 60335-2-69

EN 61000-3-2: 2014

EN 61000-3-3: 2013

EN 62233: 2008

EN 50581

Приложими национални стандарти

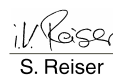
-

5.957-702

Подписалите действат по възложение и като пълномощници на управителното тяло.



H. Jenner
Chief Executive Officer



S. Reiser
Head of Approbation

пълномощник по документацията:
S. Reiser

Alfred Kaercher GmbH & Co. KG

Alfred-Kaercher-Str. 28 - 40


71364 Winnenden (Germany)

Тел.: +49 7195 14-0

Факс: +49 7195 14-2212

Winnenden, 2017/07/01

Технически данни

		NT 70/1	NT 70/2	NT 70/3
Напрежение от мрежата	V	220-240	220-240	220-240
Честота	Hz	1~ 50-60	1~ 50-60	1~ 50-60
Макс. мощност	W	1200	2400	3600
Номинална мощност	W	1050	2100	3150
Максимално допустимо пълно напрежение на мрежата	Ohm	--	(0.282+j0.176)	(0.195+j0.122)
Съдържание на резервоара	л	71	71	71
Ниво на пълнене на течността	л	57	57	57
Количество въздух (макс.)	л/сек	74	2x 74	3x 74
Вакуум (макс.)	kPa (mbar)	25,4 (254)	25,4 (254)	25,4 (254)
Вид защита	--	IPX4	IPX4	IPX4
Клас защита		II	II	II
Извод за всмукателния маркуч (C-DN/C-ID)	мм	40	40	40
Дължина x широчина x височина	мм	720 x 510 x 975	720 x 510 x 975	720 x 510 x 975
Типично собствено тегло	кг	22,9	25,2	27,6
	кг	--	25,6 (Me)	--
Температура на околната среда (макс.)	°C	+40	+40	+40

Установени стойности съгласно EN 60335-2-69

Ниво на звука L_{pA}	dB(A)	77	79	83
Неустойчивост K_{pA}	dB(A)	2	2	2
Стойност на вибрациите в областта на дланта – ръката	м/сек ²	<2,5	<2,5	<2,5
Несигурност K	м/сек ²	0,2	0,2	0,2

Захранващ кабел	H05VV-F 2x1,5 mm ²	
	Част №	Дължина на кабела
EU	6.647-069.0	10 м
GB	6.649-803.0	10 м



Enne sesadme esmakordset kasutuselevõttu lugege läbi algupärane kasutusjuhend, toimige sellele vastavalt ja hoidke see hilisema kasutamise või uue omaniku tarbeks alles.

- Enne esmakordset kasutuselevõttu lugege kindlasti ohutusjuhiseid nr. 5.956-249.0!
- Kasutusjuhendi ja ohutuseeskirjade eiramine võib põhjustada seadme rikkeid ja ohtu kasutaja ning teiste isikute jaoks.
- Transpordil tekkinud vigastuste puhul teavitage toote müüjat.

Sisukord

Keskkonnakaitse	ET	1
Ohuastmed	ET	1
Sihipärane kasutamine	ET	1
Seadme elemendid	ET	2
Kasutuselevõtt	ET	2
Käsitsemine	ET	3
Transport	ET	3
Hoiulepanek	ET	4
Korrashoid ja tehnohooldus	ET	4
Abi häirete korral	ET	4
Garantii	ET	4
Lisavarustus ja varuosad	ET	5
ELi vastavusdeklaratsioon	ET	5
Tehnilised andmed	ET	6

Keskkonnakaitse



Pakendmaterjalid on taaskasutatavad. Palun ärge visake pakendeid majapidamisprahi hulka, vaid suunake need taaskasutusse.



Vanad seadmed sisaldavad taaskasutatavaid materjale, mis tuleks suunata taaskasutusse. Patareid, õli ja muud sarnased ained ei tohi jõuda keskkonda. Seetõttu palume vanad seadmed likvideerida vastavate kogumissüsteemide kaudu.

Märkusi koostisainete kohta (REACH)

Aktuaalse info koostisainete kohta leiate aadressilt:

www.kaercher.com/REACH

Ohuastmed

△ OHT

Osutab vahetult ähvardavale ohule, mis võib põhjustada tõsiseid kehavigastusi või lõppeda surmaga.

△ HOIATUS

Osutab võimalikule ohtlikule olukorrale, mis võib põhjustada tõsiseid kehavigastusi või lõppeda surmaga.

△ ETTEVAATUS

Viide võimalikule ohtlikule olukorrale, mis võib põhjustada kergeid vigastusi.

TÄHELEPANU

Viide võimalikule ohtlikule olukorrale, mis võib põhjustada materiaalselt kahju.

Sihipärane kasutamine

△ HOIATUS

Seade ei sobi tervisele ohtliku tolmu imemiseks.

- See imur on ette nähtud pörand- ja seinapindade märjalt ja kuivalt puhastamiseks.
- Käesolev seade sobib professionaalseks ja tööstuslikuks kasutuseks, nt töökodades, tööstusettevõtetes, koolides ja hotellides.
- Ruumi temperatuur ei tohi ületada 40 °C.
- Koos koormaga tohib seade kaaluda maksimaalselt 100 kg.

Seadme elemendid

- 1 Tähtpeaga kruvi
- 2 Padruni filter
- 3 Mehaaniline ülevoolukaitse
- 4 Imipea
- 5 Imemisvoolik
- 6 Tõukesang
- 7 Kaablikonks
- 8 Imipea lukustus
- 9 Mustusemahuti
- 10 Imitutsid
- 11 Juhtratas
- 12 Transpordiraam
- 13 Raami käepide
- 14 Põrandadüüs
- 15 Imitoru
- 16 Kandekäepide
- 17 Pölv
- 18 Seadme lüliti imiturbiin 2
- 19 Seadme lüliti imiturbiin 1
- 20 Seadme lüliti imiturbiin 3
- 21 Põrandaotsaku koht
- 22 Väljalaskevoolik
- 23 Imitorude hoidik
- 24 Vuugiotsaku hoidik
- 25 Võrgukaabel
- 26 Tüübisilt

Kasutuselevõtt

Elektriühendus

TÄHELEPANU

Maksimaalselt lubatud võrguimpedantsi elektrilises ühenduspunktis (vt tehnilistest andmetest) ei tohi ületada. Kahtluse korral ühenduspunkti võrguimpedantsi osas pöörduge palun oma energiaettevõtte poole.

Kuivimemine

TÄHELEPANU

Kahjustusoh! Padrunfiltrit ei tohi imemisel kunagi eemaldada.

- Peentolmu imemisel võib lisaks paberfiltrikotti või membraanfiltrit (lisavarustus) kasutada.

Paberfiltrikoti (lisavarustus) paigaldamine

Joonis **A**

- Avage imemispea lukk ja eemaldage see.
- Pange paberfiltrikott või membraanfilter (lisavarustus) kohale.
- Paigaldage imemispea ja lukustage see.

Märgpuhastus

Kummiliistude paigaldus

Joonis **B**

- Harjaribade mahamonteerimine.
- Kummihuulte paigaldamine.

Märkus: Kummiliistude muustriga pool peab jääma väljapoole.

Paberkoti eemaldamine

- Märja mustuse imemiseks tuleb paberfiltrikott või membraanfilter (lisatarvik) alati eemaldada.
- Soovitav on kasutada spetsiaalset filtrikotti (märg) (vt filtrisüsteemid).

Märgimu padrunfiltriga

TÄHELEPANU

Kahjustusoh! Padrunfiltrit ei tohi imemisel kunagi eemaldada.

- Pärast märgimu lõpetamist: Puhastage mehaanilist ülevoolukaitset ning mahuti niiske lapiga ja kuivatage.
- Vahetul üleminekul märgimemiselt kuivimisele tuleb märg padrunfilter asendada kuivaga.

Märgimu märgfiltriga (lisavarustus)

- Avage imemispea lukk ja eemaldage see.
- Kruvige tähtpeaba kruvi maha ja tõmmake padrunfilter ära.

Joonis **C**

- Keerake tähtpeaba kruvi kinni.
- Paigaldage märgfilter.
- Paigaldage imemispea ja lukustage see.

TÄHELEPANU

Kahjustusoh! Märgfiltrit ei tohi imemisel kunagi eemaldada.

- Pärast märgimu lõpetamist: Puhastage mehaanilist ülevoolukaitset ning mahutit niiske lapiga ja kuivatage.
- Üleminekul märgimemiselt kuivimisele tuleb märgfilter asendada padrunfiltriga.

Must vesi välja lasta

△ **ETTEVAATUS**

Järgige kohalikke heitvete käitlemise eeskirju.

Metallpaagiga seade:

Joonis **D**

Plastpaagiga seade:

Joonis **E**

- Laske must vesi väljalaskevooliku abil välja.

Kiirühendus

Joonis **F**

Imivoolik on varustatud kiirühendus-süsteemiga. Ühendada saab kõiki C-40/C-DN-40 lisatarvikuid.

Käsitsemine

Seadme sisselülitamine

- Ühendadage võrgupistik.
- Lülitage seade sisse.

Tolmumahuti tühjendamine

- Imikanal on varustatud ujukiga.
- Kui kõrgeim lubatud musta vee tase anumal on käes, katkestatakse imemisvool.
- Lülitage seade välja.
- Tühjendage paak.

Seadme väljalülitamine

- Lülitage seade välja.
- Tõmmake toitejuhe pistikupesast välja.

Pärast iga kasutamist

- Tühjendage paak.
- Imege seade seest ja väljast puhtaks ja pühkige niiske lapiga üle.

Seadme ladustamine

- Kerige imivoolik ja toitekaabel kokku ja riputage tõukesangale.
- Hoidke seadet kuivas ruumis, kaitstuna omavolilise kasutamise vastu.

Transport

△ **ETTEVAATUS**

Vigastusoh! Transportimisel jälgige seadme kaalu.

- Võtke imitoru koos pörandaotsakuga hoidikust välja. Kandmiseks võtke kinni seadme kandesangast ja imitorust, mitte tõukesangast.
- Pikemate vahemaadega transpordiks tõmmata seadet enda järel tõukesangast.
- Sõidukites transportimisel fikseerige seade vastavalt kehtivatele määrustele libisemise ja ümbermineku vastu.

Hoiulepanek

⚠ **ETTEVAATUS**

Vigastusoh! Ladustamisel jälgige seadme kaalu.

Seda seadet tohib ladustada ainult siseruumides.

Korrashoid ja tehnohooldus

⚠ **OHT**

Enne kõiki töid seadme juures tuleb seade välja lülitada ja pistik seinakontaktist välja tõmmata.

Padrunifiltri vahetamine

- Avage imemispea lukk ja eemaldage see.
- Kruvige tähtpeaba kruvi maha, tõmmake padrunifilter maha ja asendage uuega.
- Keerake tähtpeaba kruvi kinni.
- Paigaldage imemispea ja lukustage see.

Mehhaanilise ülevoolukaitse puhastamine

- Avage imemispea lukk ja eemaldage see.
- Kruvige tähtpeaba kruvi maha ja tõmmake padrunifilter ära.
- Puhastage mehaanilisest ülevoolukaitset niiske lapiga.
- Pange padrunifilter kohale.
- Keerake tähtpeaba kruvi kinni.
- Paigaldage imemispea ja lukustage see.

Abi häirete korral

⚠ **OHT**

Enne kõiki töid seadme juures tuleb seade välja lülitada ja pistik seinakontaktist välja tõmmata.

Imiturbiin ei tööta

- Kontrollige vooluvarustuse pistikupesaja kaitset.
- Kontrollige toitekaablit, toitepistikut ja mehaanilisest ülevoolukaitset.
- Lülitage seade sisse.

Imiturbiin lülitub välja

- Tühjendage paak.

Imiturbiin ei hakka mahuti tühjendamise järel uuesti tööle

- Lülitage seade välja ja oodake 5 sekundit, lülitage seade 5 sekundi järel uuesti sisse.

Imemisjõud väheneb

- Eemaldage imidüüsi, imitoru, imivooliku või padrunifiltri ummistused.
- Vahetage imipeaja mahuti vahel olev tihend välja.
- Vahetage paberfiltrikott.
- Puhastage või vahetage membraanfiltrit (lisavarustus) voolava vee all.
- Vahetage välja padrunifilter.
- Kontrollige väljalaskevooliku tihedust.

Tolm pääseb imemisel välja

- Kontrollige, kas padrunifilter on õigesti paigaldatud.
- Vahetage välja padrunifilter.

Mehhaaniline ülevoolukaitse (märgimu) ei toimi

- Kontrollige, kas ujuk liigub kergelt, vajadusel puhastage niiske lapiga või vahetage välja.

Klienditeenindus

Kui riket ei ole võimalik kõrvaldada, tuleb lasta klienditeenindusel seadet kontrollida.

Garantii

Igas riigis kehtivad meie volitatud müügiesindaja antud garantiitingimused. Seadmel esinevad rikked kõrvaldame garantiiajal tasuta, kui põhjuseks on materjali- või valmistusviga. Garantiijuhtumi korral palume pöörduda müüja või lähima volitatud klienditeenistuse poole, esitades ostu tõendava dokumendi.

Lisavarustus ja varuosad

Kasutage ainult originaalvarvikuid ja originaalvaruosid, mis tagavad seadme ohutu ja tõrgeteta käituse.

Tarvikute ja varuosade kohta leiate teavet aadressilt www.kaercher.com.

ELi vastavusdeklaratsioon

Käesolevaga kinnitame, et allpool kirjeldatud seade vastab meie poolt turule toodud mudelina oma kontseptsioonilt ja konstruktsioonilt EL direktiivide asjakohastele põhilistele ohutus- ja tervisekaitseõetele. Meiega kooskõlastamata muudatuste tegemise korral seadme juures kaotab käesolev deklaratsioon kehtivuse.

Toode: Märg- ja kuivtolmuimeja

Tüüp: 1.667-xxx

Asjakohased EL direktiivid:

2006/42/EU (+2009/127/EU)

2014/30/EL

2011/65/EL

Kohaldatud ühtlustatud standardid:

EN 55014–1: 2006+A1: 2009+A2: 2011

EN 55014–2: 2015

EN 60335–1

EN 60335–2–69

EN 61000–3–2: 2014

EN 61000–3–3: 2013

EN 62233: 2008

EN 50581

Kohaldatud riiklikud standardid

-

5.957-702

Allakirjutanud toimivad juhatase korraldusel ja volitusel.



H. Jenner
Chief Executive Officer



S. Reiser
Head of Approbation

dokumentatsiooni eest vastutav isik:

S. Reiser

Alfred Kärcher GmbH & Co. KG

Alfred-Kärcher-Str. 28 - 40


71364 Winnenden (Germany)

Tel: +49 7195 14-0

Faks: +49 7195 14-2212

Winnenden, 2017/07/01

Tehnilised andmed

		NT 70/1	NT 70/2	NT 70/3
Võrgupinge	V	220-240	220-240	220-240
Sagedus	Hz	1~ 50-60	1~ 50-60	1~ 50-60
Maksimaalne võimsus	W	1200	2400	3600
Nominaalvõimsus	W	1050	2100	3150
Maksimaalselt lubatav võrguimpedants	oomi	--	(0.282+j0.176)	(0.195+j0.122)
Paagi maht	l	71	71	71
Vedeliku täitekogus	l	57	57	57
Õhukogus (maks.)	l/s	74	2x 74	3x 74
Alarõhk (maks.)	kPa (mbar)	25,4 (254)	25,4 (254)	25,4 (254)
Kaitse liik	--	IPX4	IPX4	IPX4
Elektriohutusklass		II	II	II
Imivooliku liitmik (C-DN/C-ID)	mm	40	40	40
pikkus x laius x kõrgus	mm	720 x 510 x 975	720 x 510 x 975	720 x 510 x 975
Tüüpiline töömäss	kg	22,9	25,2	27,6
	kg	--	25,6 (Me)	--
Ümbritsev temperatuur (maks.)	°C	+40	+40	+40
Tuvastatud väärtused vastavalt standardile EN 60335-2-69				
Helirõhu tase L_{pA}	dB(A)	77	79	83
Ebakindlus K_{pA}	dB(A)	2	2	2
Käte/käsivarte vibratsiooni-väärtus	m/s^2	<2,5	<2,5	<2,5
Ebakindlus K	m/s^2	0,2	0,2	0,2

Võrgukaabel	H05VV-F 2x1,5 mm ²	
	Detaili nr.:	Kaabli pikkus
EU	6.647-069.0	10 m
GB	6.649-803.0	10 m



Pirms ierīces pirmās lietošanas izlasiet instrukcijas oriģinālvalodā, rīkojieties saskaņā ar norādījumiem tajā un uzglabājiet to vēlākai izmantošanai vai turpmākiem lietotājiem.

- Pirms pirmās lietošanas obligāti izlasīt norādījumus par drošību Nr. 5.956-249.0!
- Ja netiek ievērota lietošanas instrukcija un drošības norādījumi, aparātā var rasties bojājumi, apdraudot aparāta lietotāja un citu personu drošību.
- Par transportēšanas bojājumiem nekavējoties ziņojiet tirgotājam.

Satura rādītājs

Vides aizsardzība	LV	1
Riska pakāpes	LV	1
Noteikumiem atbilstoša lietošana	LV	1
Aparāta elementi	LV	2
Eksploatācijas uzsākšana	LV	2
Apkalpošana	LV	3
Transportēšana	LV	3
Glabāšana	LV	4
Kopšana un tehniskā apkope	LV	4
Palīdzība darbības traucējumu gadījumā	LV	4
Garantija	LV	4
Piederumi un rezerves daļas	LV	5
ES Atbilstības deklarācija	LV	5
Tehniskie dati	LV	6

Vides aizsardzība



Iepakojuma materiāli ir atkārtoti pārstrādājami. Lūdzu, neizmetiet iepakojumu kopā ar mājsaimniecības atkritumiem, bet nogādājiet to vietā, kur tiek veikta atkritumu otrreizējā pārstrāde.



Nolietotās ierīces satur noderīgus materiālus, kurus iespējams pārstrādāt un izmantot atkārtoti. Baterijas, eļļa un tamlīdzīgas vielas nedrīkst nokļūt apkārtējā vidē. Tādēļ lūdzam izmantot vecās ierīces ar atbilstošu atkritumu savākšanas sistēmu starpniecību.

Informācija par sastāvdaļām (REACH)

Aktuālo informāciju par sastāvdaļām atradīsiet:

www.kaercher.com/REACH

Riska pakāpes

△ **BĪSTAMI**

Norāde par tieši draudošām briesmām, kuras izraisa smagas traumas vai nāvi.

△ **BRĪDINĀJUMS**

Norāde par iespējami draudošām briesmām, kuras var izraisīt smagas traumas vai nāvi.

△ **UZMANĪBU**

Norāde uz iespējami bīstamu situāciju, kura var radīt vieglus ievainojumus.

IEVĒRĪBAI

Norāde par iespējami bīstamu situāciju, kura var radīt materiālos zaudējumus.

Noteikumiem atbilstoša lietošana

△ **BRĪDINĀJUMS**

Aparāts nav paredzēts veselībai kaitīgu putekļu iesūkšanai.

- Putekļu sūcējs ir paredzēts grīdu un sienu virsmu sausajai un mitrajai tīrīšanai.
- Šis aparāts ir piemērots komerciālai un industriālai lietošanai, piemēram, darbniecās, ražošanas uzņēmumos, skolās un viesnīcās.
- Telpas temperatūra nedrīkst pārsniegt 40 °C.
- Aparāts ar papildus svaru drīkst svērt maksimāli 100 kg.

Aparāta elementi

- 1 Zvaigznes formas skrūve
- 2 Patronfiltrs
- 3 Mehāniskā pārplūdes aizsardzības sistēma
- 4 Sūkšanas galviņa
- 5 Sūkšanas šļūtene
- 6 Vadāmais rokturis
- 7 Kabeļa āķis
- 8 Sūkšanas galviņas fiksators
- 9 Netīrumu tvertne
- 10 Sūkšanas uzgalis
- 11 Vadrullītis
- 12 Ritošā daļa
- 13 Ritošās daļas rokturis
- 14 Sprausla grīdas tīrīšanai
- 15 Sūkšanas caurule
- 16 Rokturis aparāta pārnēsāšanai
- 17 Līkums
- 18 2. sūkšanas turbīnas slēdzis
- 19 1. sūkšanas turbīnas slēdzis
- 20 3. sūkšanas turbīnas slēdzis
- 21 Grīdas sprauslas glabāšanas nodalījums
- 22 Noteces šļūtene
- 23 Sūkšanas cauruļu turētājs
- 24 Turētājs uzgalim savienojumu tīrīšanai
- 25 Tīkla kabelis
- 26 Datu plāksnīte

Ekspluatācijas uzsākšana

Strāvas pieslēgums

IEVĒRĪBAI

Nedrīkst pārsniegt maksimāli pieļaujamo tīkla pretestību strāvas pieslēguma vietā (skatīt tehniskos datus). Ja ir neskaidrības par Jūsu pieslēguma vietā pastāvošo tīkla pretestību, lūdzu, sazinieties ar Jūsu enerģoapgādes uzņēmumu.

Sausā sūkšana

IEVĒRĪBAI

Bojājumu risks! Sūkšanas laikā nedrīkst izņemt patronas filtru.

- Uzsūcot smalkus putekļus, papildus var tikt izmantots papīra filtra maisiņš vai membrānas filtrs (speciālais piederums).

Papīra filtra ielikšana (opcija)

Attēls A

- Atbloķēt un noņemt sūkšanas galviņu.
- Uzspaudiet papīra filtra maisiņu vai membrānas filtru (speciālais piederums).
- Uzlikt un nofiksēt sūkšanas galviņu.

Mitrā sūkšana

Gumijas mēlīšu pielikšana

Attēls B

- Demontējiet suku strēmeles.
 - Iemontējiet gumijas mēlītes.
- Norāde:** gumijas mēlīšu rievotajai malai jābūt vērstai uz ārpusi.

Papīra filtra maisiņa izņemšana

- Uzsūcot slapjus netīrumus, vienmēr jāizņem papīra filtra maisiņš vai membrānas filtrs (speciālais piederums).
- Leteicams izmantot speciālu (mitrumizturīgu) filtra maisiņu (skat. Filtrēšanas sistēmas).

Mitrā sūkšana ar patronas filtru

IEVĒRĪBAI

Bojājumu risks! Sūkšanas laikā nedrīkst izņemt patronas filtru.

- Pēc mitrās sūkšanas: Mehānisko pārplūdes aizsardzības sistēmu un tvertni iztīrīt ar mitru lupatiņu un izžāvēt.
- Ja no mitrās tīrīšanas uzreiz pāriet uz sauso tīrīšanu, mitrais patronfiltrs jānomaina pret sausu.

Mitrā sūkšana ar mitro filtru (opcija)

- Atbloķēt un noņemt sūkšanas galviņu.
- Izskrūvējiet zvaigznes formas skrūvi un izņemiet patronas filtru.

Attēls 

- Cieši pieskrūvējiet zvaigznes formas skrūvi.
- Iebūvējiet mitro filtru.
- Uzlikt un nofiksēt sūkšanas galviņu.

IEVĒRĪBAI

Bojājumu risks! Sūkšanas laikā mitro filtru nekādā gadījumā nedrīkst izņemt.

- Pēc mitrās sūkšanas: Mehānisko pārplūdes aizsardzības sistēmu un tvertni iztīrīt ar mitru lupatiņu un izžāvēt.
- Ja no mitrās tīrīšanas pāriet uz sauso tīrīšanu, mitrais filtrs ir jānomaina pret patronas filtru.

Netīrā ūdens izlaišana

△ UZMANĪBU

Ievērojiet noteikumu attīrīšanas vietējos noteikumus.

Aparāts ar metāla tvertni:

Attēls 

Aparāts ar plastmasas tvertni:

Attēls 

- Izlejiet netīro ūdeni pa noteces šļūteni.

Atsperes aizspiedņu savienojums

Attēls 

Sūkšanas šļūtene ir aprīkota ar atsperes aizspiedņu sistēmu. Var pieslēgt visas C-40/C-DN-40 piederumu daļas.

Apkalpošana

Ierīces ieslēgšana

- Pievienojiet kontaktspraudni kontaktligzdai.
- Ieslēdziet ierīci.

Netīrumu tvertnes iztukšošana

- Sūkšanas kanāls ir aprīkots ar pludiņu.
- Ja tvertnē ir sasniegts maksimāli pieļaujama netīrā ūdens līmenis, sūkšanas strāva tiek atvienota.
- Izslēdziet ierīci.
- Iztukšojiet tvertni.

Aparāta izslēgšana

- Izslēdziet ierīci.
- Izņemt tīkla kontaktdakšu.

Pēc katras lietošanas

- Iztukšojiet tvertni.
- Aparātu no ārpuses un no iekšpuses iztīriet, to nosūcot un nofrot ar mitru lupatiņu.

Aparāta uzglabāšana

- Uztīt sūkšanas šļūteni un elektrības vadu un iekārt virs bīdāmā roktura.
- Novietojiet aparātu sausā telpā un nodrošiniet to pret neatļautu lietošanu.

Transportēšana

△ UZMANĪBU

Savainošanās un bojājumu risks! Transportējot ņemiet vērā aparāta svaru.

- Izņemiet sūkšanas cauruli ar grīdas sprauslu no turētāja. Lai to pārnestu, satveriet aparātu aiz pārvešanas roktura un sūkšanas caurules, bet nevis aiz stumšanas roktura.
- Lai aparātu pārvietotu lielākos attālumos, velciet to aiz stumšanas roktura sev līdzī.
- Transportējot automašīnā, saskaņā ar spēkā esošajām direktīvām nodrošiniet aparātu pret izslīdēšanu un apgāšanos.

Glabāšana

⚠ **UZMANĪBU**

Savainošanās un bojājumu risks! Uzglabājot ņemiet vērā aparāta svaru.

Šo aparātu drīkst uzglabāt tikai iekšējās.

Kopšana un tehniskā apkope

⚠ **BĪSTAMI**

Pirms visiem darbiem ar ierīci, izslēdziet ierīci un atvienojiet tīkla kontaktdakšu.

Patronfiltra nomaiņa

- Atbloķēt un noņemt sūkšanas galviņu.
- Izskrūvējiet zvaigznes formas skrūvi, izņemiet patronas filtru un aizvietojiet ar jaunu.
- Cieši pieskrūvējiet zvaigznes formas skrūvi.
- Uzlikt un nofiksēt sūkšanas galviņu.

Mehāniskās pārplūdes aizsardzības sistēmas tīrīšana

- Atbloķēt un noņemt sūkšanas galviņu.
- Izskrūvējiet zvaigznes formas skrūvi un izņemiet patronas filtru.
- Mehānisko pārplūdes aizsardzības sistēmu tīrīt ar mitru lupatiņu.
- Atlikt atpakaļ patronfiltru.
- Cieši pieskrūvējiet zvaigznes formas skrūvi.
- Uzlikt un nofiksēt sūkšanas galviņu.

Palīdzība darbības traucējumu gadījumā

⚠ **BĪSTAMI**

Pirms visiem darbiem ar ierīci, izslēdziet ierīci un atvienojiet tīkla kontaktdakšu.

Sūkšanas turbīna nedarbojas

- Pārbaudiet energoapgādes kontaktligzdu un drošinātāju.
- Pārbaudiet tīkla kabeli, kontaktdakšu un mehānisko pārplūdes aizsardzības sistēmu
- Ieslēdziet ierīci.

Sūkšanas turbīna atslēdzas

- Iztukšojiet tvertni.

Sūkšanas turbīnu pēc tvertņu iztukšošanas nevar iedarbināt

- Izslēdziet ierīci un pagaidiet 5 sekundes, pēc 5 sekundēm ieslēdziet no jauna.

Iesūkšanas spēks samazinās

- Likvidēt aizsērējumus sūkšanas sprauslā, sūcējcaurulē, sūkšanas šļūtenē vai patronfiltrā.
- Atjaunot blīvgredzenu starp sūkšanas galviņu un tvertni.
- Nomainīt papīra filtra maisiņu.
- Izmazgājiet membrānas filtru (papildpiederums) zem tekoša ūdens vai nomainiet to.
- Patronfiltra nomaiņa.
- Pārbaudiet noteces šļūtenes hermētiskumu.

Putekļu izplūde sūkšanas procesa laikā

- Pārbaudīt patronfiltra pareizo ievietošanas stāvokli.
- Patronfiltra nomaiņa.

Mehāniskā pārplūdes aizsardzības sistēma (mitrā sūkšana) nedarbojas

- Pārbaudīt pludiņa brīvu kustību, vajadzības gadījumā notīrīt ar mitru lupatiņu vai nomainīt.

Klientu apkalpošanas dienests

Ja traucējumu nav iespējams novērst, ierīce jāpārbauda klientu servisam.

Garantija

Katrā valstī ir spēkā mūsu uzņēmuma atbildīgās sabiedrības izdotie garantijas nosacījumi. Garantijas termiņa ietvaros iespējamos Jūsu iekārtas darbības traucējumus mēs novērsīsim bez maksas, ja to cēlonis ir materiāla vai ražošanas defekts. Garantijas remonta nepieciešamības gadījumā ar pirkumu apliecināšanu dokumentu griezieties pie tirgotāja vai tuvākajā pilnvarotajā klientu apkalpošanas dienestā.

Piederumi un rezerves daļas

Izmantot tikai oriģinālos piederumus un oriģinālās rezerves daļas, jo tie garantē drošu un nevainojamu ierīces darbību.

Informāciju par piederumiem un rezerves daļām skatīt www.kaercher.com.

ES Atbilstības deklarācija

Ar šo mēs paziņojam, ka turpmāk minētā iekārta, pamatojoties uz tās konstrukciju un izgatavošanas veidu, kā arī mūsu apgrozībā laistajā izpildījumā atbilst ES direktīvu attiecīgajām galvenajām drošības un veselības aizsardzības prasībām. Iekārtā izdarot ar mums nesaskaņotas izmaiņas, šis paziņojums zaudē savu spēku.

Produkts: Putekļsūcējs sauso un mitro netīrumu sūkšanai

Padomi: 1.667-xxx

Attiecīgās ES direktīvas:

2006/42/EK (+2009/127/EK)

2014/30/ES

2011/65/ES

Piemērotās harmonizētās normas:

EN 55014–1: 2006+A1: 2009+A2: 2011

EN 55014–2: 2015

EN 60335–1

EN 60335–2–69

EN 61000–3–2: 2014

EN 61000–3–3: 2013

EN 62233: 2008

EN 50581

Izmantotie valsts standarti:

-

5.957-702

Apakšā parakstījušās personas rīkojas uzņēmuma vadības uzdevumā un pēc tās pilnvarojuma.



H. Jenner

Chief Executive Officer



S. Reiser

Head of Approbation

Par dokumentāciju sastādīšanu atbildīgā persona:
S. Reiser

Alfred Kärcher GmbH & Co. KG

Alfred-Kärcher-Str. 28 - 40


71364 Winnenden (Germany)

Tālr.: +49 7195 14-0

Fakss: +49 7195 14-2212

Winnenden, 2017/07/01

Tehniskie dati

		NT 70/1	NT 70/2	NT 70/3
Barošanas tīkla spriegums	V	220-240	220-240	220-240
Frekvence	Hz	1~ 50-60	1~ 50-60	1~ 50-60
Maks. jauda	W	1200	2400	3600
Nominālā jauda	W	1050	2100	3150
Maksimāli pieļaujamā tīkla pretestība	ohmi	--	(0.282+j0.176)	(0.195+j0.122)
Tvertnes tilpums	l	71	71	71
Iepildāmais šķidrums daudzums	l	57	57	57
Gaisa daudzums (maks.)	l/s	74	2x 74	3x 74
Zemspiediens (maks.)	kPa (mbar)	25,4 (254)	25,4 (254)	25,4 (254)
Aizsardzība	--	IPX4	IPX4	IPX4
Aizsardzības klase		II	II	II
Sūkšanas šļūtenes pieslēgums (C-DN/C-ID)	mm	40	40	40
Garums x platums x augstums	mm	720 x 510 x 975	720 x 510 x 975	720 x 510 x 975
Tipiskā darba masa	kg	22,9	25,2	27,6
	kg	--	25,6 (Me)	--
Apkārtējā temperatūra (maks.)	°C	+40	+40	+40

Saskaņā ar EN 60335-2-69 aprēķinātās vērtības.

Skaņas spiediena līmenis L_{pA}	dB(A)	77	79	83
Nenoteiktība K_{pA}	dB(A)	2	2	2
Plaukstas-rokas vibrācijas lielums	m/s^2	<2,5	<2,5	<2,5
Nenoteiktība K	m/s^2	0,2	0,2	0,2

Tīkla kabelis	H05VV-F 2x1,5 mm ²	
	Daļas Nr.	Kabeļa garums
EU	6.647-069.0	10 m
GB	6.649-803.0	10 m



Prieš pirmą kartą pradėdant naudotis prietaisu, būtina atidžiai perskaityti originalią instrukciją, ja vadovautis ir saugoti, kad ja galima būtų naudotis vėliau arba perduoti naujam savininkui.

- Prieš pirmąjį naudojimą, būtina perskaitykite saugos nurodymus Nr. 5.956-249.0!
- Nesilaikant naudojimo instrukcijos ir saugos nurodymų galima sugadinti prietaisą ar sukelti pavojų naudotojui ir kitiems asmenims.
- Pastebėję transportavimo metu apgadintas detales, informuokite tiekėją.

Turinys

Aplinkos apsauga	LT	1
Rizikos lygiai	LT	1
Naudojimas pagal paskirtį	LT	1
Prietaiso dalys	LT	2
Naudojimo pradžia	LT	2
Valdymas	LT	3
Transportavimas	LT	3
Laikymas	LT	4
Priežiūra ir aptarnavimas	LT	4
Pagalba gedimų atveju	LT	4
Garantija	LT	5
Priedai ir atsarginės dalys	LT	5
ES atitikties deklaracija	LT	5
Techniniai duomenys	LT	6

Aplinkos apsauga



Pakuotės medžiagos gali būti perdirbamos. Neišmeskite pakuočių kartu su buitinėmis atliekomis, bet atiduokite jas perdirbti.



Naudotų prietaisų sudėtyje yra vertingų, antriniam žaliavų perdirbimui tinkamų medžiagų, todėl jie turėtų būti atiduoti perdirbimo įmonei. Akumulatoriai, alyvos ir panašios medžiagos neturėtų patekti į aplinką. Todėl naudotus prietaisus šalinkite pagal atitinkamą antrinių žaliavų surinkimo sistemą.

Nurodymai apie sudedamąsias medžiagas (REACH)

Aktualią informaciją apie sudedamąsias dalis rasite adresu:

www.kaercher.com/REACH

Rizikos lygiai

⚠ PAVOJUS

Nuoroda dėl tiesioginio pavojaus, galinčio sukelti sunkius kūno sužalojimus ar mirtį.

⚠ ĮSPĖJIMAS

Nuoroda dėl galimo pavojaus, galinčio sukelti sunkius kūno sužalojimus ar mirtį.

⚠ ATSARGIAI

Nurodo galimą pavojų, galintį sukelti lengvus sužalojimus.

DĖMESIO

Nuoroda dėl galimo pavojaus, galinčio sukelti materialinius nuostolius.

Naudojimas pagal paskirtį

⚠ ĮSPĖJIMAS

Prietaisas nepritaikytas sveikatai pavojingoms dulkelms siurbti.

- Siurblys skirtas sausai ir drėgnai valyti grindų ir sienų paviršius.
- Šis prietaisas tinka komerciniam ir pramoniniam naudojimui, pvz., dirbtuvėse, pramonės įmonėse, mokyklose, ir viešbučiuose.
- Patalpos temperatūra turi būti ne aukštesnė nei 40 °C.
- Prietaisas su didžiausia apkrova daugiausiai gali sverti 100 kg.

Prietaiso dalys

- 1 Varžtas su žvaigždės formos galvute
- 2 Lizdinis filtras
- 3 Mechaninė apsauga nuo perpildymo
- 4 Siurblio viršutinė dalis
- 5 Siurbimo žarna
- 6 Stūmimo rankena
- 7 Kabelio kablys
- 8 Siurbimo galvutės fiksatorius
- 9 Purvo rezervuaras
- 10 Siurbimo antvamzdis
- 11 Vairuojamasis ratukas
- 12 Važiukoėlė
- 13 Važiukoėlės rankena
- 14 Antgalio grindimis
- 15 Siurbimo vamzdis
- 16 Rankena
- 17 Jungė
- 18 2 siurbimo turbinos jungiklis
- 19 1 siurbimo turbinos jungiklis
- 20 3 siurbimo turbinos jungiklis
- 21 Antgalio grindimis laikiklis
- 22 Išleidimo žarna
- 23 Siurbimo vamzdžių laikiklis
- 24 Antgalio siūlėms laikiklis
- 25 Elektros laidas
- 26 Duomenų lentelė

Naudojimo pradžia

Elektros srovė

DĖMESIO

Neviršykite didžiausios leistinos elektros tinklo jungties varžos (žr. „Techniniai duomenys“). Jei kyla neaiškumų dėl elektros tinklo jungties varžos, kreipkitės į elektros energijos tiekimo įmonę.

Sausas valymas

DĖMESIO

Pažeidimo pavojus! Siurbimo metu niekada negalima pašalinti lizdinio filtro.

- Siurbiant labai smulkias dulkes galima papildomai naudoti popierinį filtro maišelį arba membraninį filtrą (specialus priedas).

Popierinio filtro maišelio (pasirinktis) įstatymas

Paveikslas **A**

- Atsklęskite ir nuimkite siurblio galvą.
- Uždėkite popierinį filtro maišelį arba membraninį filtrą (specialus priedas).
- Uždėkite ir užsklęskite siurblio galvą.

Drėgnas valymas

Guminių apvadėlių uždėjimas

Paveikslas **B**

- Išmontuokite šepetinį apvadą.
- Sumontuokite guminius apvadėlius.

Pastaba: grublėta guminių apvadėlių pusė turi būti išorėje.

Pašalinkite popierinį filtro maišelį

- Siurbdami drėgną purvą, būtinai išimkite popierinį filtro maišelį ar membraninį filtrą (papildomas priedas).
- Rekomenduojama naudoti specialų filtro maišelį (drėgną) (žr. skyrių „Filtravimo sistema“).

Sausas siurbimas naudojant lizdinį filtrą

DĖMESIO

Pažeidimo pavojus! Siurbimo metu niekada negalima pašalinti lizdinio filtro.

- Baigę siurbti drėgnus nešvarumus: Mechaninę perpildymo apsaugą ir talpyklą išvalykite drėgna šluoste ir nusauskinkite.
- Jei tiesiogiai keičiate drėgną ir sausą valymą, drėgno valymo lizdinius filtrus pakeiskite sauso valymo filtrais.

Drėgnas siurbimas naudojant drėgno siurbimo filtrą (pasirenkamas priedas)

- Atsklęskite ir nuimkite siurblio galvą.
- Atsukite varžtą su žvaigždės formos galvute ir ištraukite lizdinį filtrą.

Paveikslas **G**

- Tvirtai prisukite varžtą su žvaigždės formos galvute.
- Sumontuokite drėgno siurbimo filtrą.
- Uždėkite ir užsklęskite siurblio galvą.

DĖMESIO

Pažeidimo pavojus! Siurbdami jokia būdu neišimkite drėgno siurbimo filtro.

- Baigę siurbti drėgnus nešvarumus: Mechaninę perpildymo apsaugą ir talpyklą išvalykite drėgna šluoste ir nusausinkite.
- Jei keičiate drėgną valymą sausu, drėgno valymo filtrą pakeiskite lizdiniu.

Išleiskite purviną vandenį

⚠ ATSARGIAI

Laikykites vietinių nuostatų dėl nuotėkų vandens šalinimo.

Prietaisas su metaliniu indu:

Paveikslas **D**

Prietaisas su plastmasiniu indu:

Paveikslas **E**

- Išleidimo žarna išleiskite purviną vandenį.

Jungiamasis spaustukas

Paveikslas **F**

Siurblio žarna turi spaustukų sistemą. Galima prijungti visus C-40/C-DN-40 priedus.

Valdymas

Prietaiso įjungimas

- Įkiškite elektros laido kištuką.
- Įjunkite prietaisą.

Dulkių maišelio ištuštinimas

- Siurbimo kanale įrengta plūdė.
- Pasiekus didžiausią leistiną užteršto vandens lygį, siurbimas nutraukiamas.
- Išjunkite prietaisą.
- Ištuštinkite kamerą.

Prietaiso išjungimas

- Išjunkite prietaisą.
- Ištraukite elektros laido kištuką.

Po kiekvieno naudojimo

- Ištuštinkite kamerą.
- Prietaisą iš vidaus ir išorės nusiurbkite ir nuvalykite drėgna šluoste.

Prietaiso laikymas

- Suvyniokite siurbimo žarną bei elektros laidą ir pakabinkite ant stūmimo rankenos.
- Prietaisą palikite sausoje, pašaliniamis neprieinamoje patalpoje.

Transportavimas

⚠ ATSARGIAI

Sužalojimų ir pažeidimų pavojus! Transportuojant prietaisą, reikia atsižvelgti į jo svorį.

- Išimkite iš laikiklio siurbimo vamzdį su antgaliu grindims. Norėdami nešti prietaisą, kelkite už rankenos ir siurbimo vamzdžio, ne už stūmimo rankenos.
- Jei transportuojate prietaisą ilgesnį atstumą, vilkite jį už stūmimo rankenos.
- Transportuojant įrenginį transporto priemonėse, jį reikia užfiksuoti pagal galiojančius reglamentus, kad neslystų ir neapvirstų.

Laikymas

⚠ **ATSARGIAI**

Sužalojimų ir pažeidimų pavojus! Pastatant laikyti prietaisą, reikia atsižvelgti į prietaiso svorį.

Šį prietaisą galima laikyti tik patalpose.

Priežiūra ir aptarnavimas

⚠ **PAVOJUS**

Prieš visus prietaiso priežiūros darbus išjunkite prietaisą ir ištraukite elektros laido kištuką iš tinklo lizdo.

Lizdinio filtro keitimas

- Atsklęskite ir nuimkite siurblio galvą.
- Atsukite varžtą su žvaigždės formos galvute, ištraukite lizdinį filtrą ir pakeiskite jį nauju.
- Tvirtai prisukite varžtą su žvaigždės formos galvute.
- Uždėkite ir užsklęskite siurblio galvą.

Mechaninės perpildymo apsaugos valymas

- Atsklęskite ir nuimkite siurblio galvą.
- Atsukite varžtą su žvaigždės formos galvute ir ištraukite lizdinį filtrą.
- Drėgna šluoste išvalykite mechaninę apsaugą nuo perpildymo.
- Įdėkite lizdinį filtrą.
- Tvirtai prisukite varžtą su žvaigždės formos galvute.
- Uždėkite ir užsklęskite siurblio galvą.

Pagalba gedimų atveju

⚠ **PAVOJUS**

Prieš visus prietaiso priežiūros darbus išjunkite prietaisą ir ištraukite elektros laido kištuką iš tinklo lizdo.

Siurblio turbina neveikia

- Patikrinkite maitinimo tinklo lizdą ir saugiklį.
- Patikrinkite įrenginio maitinimo kabelį, kištuką ir mechaninę perpildymo apsaugą.
- Įjunkite prietaisą.

Siurblio turbina išsijungia

- Ištuštinkite kamerą.

Ištuštinus rezervuarą siurblio turbina vis dar neveikia

- Išjunkite prietaisą ir, 5 sekundes palaukę, jį vėl įjunkite.

Sumažėjo siurbimo jėga

- Pašalinkite susidariusį kamščius iš siurbimo antgalio, siurblio vamzdžio, siurbimo žarnos ar lizdinio filtro.
- Pakeiskite tarpinį žiedą tarp siurblio viršutinės dalies ir kameros.
- Pakeiskite popierinį filtro maišelį.
- Išplaukite membraninį filtrą (specialusis priedas) po tekančiu vandeniu arba pakeiskite.
- Lizdinio filtro keitimas.
- Patikrinkite išleidimo žarnos sandarumą.

Siurbimo metu dulksės šalinamos laukan

- Patikrinkite, ar teisingai įstatytas lizdinis filtras.
- Lizdinio filtro keitimas.

Neveikia mechaninė perpildymo apsauga (drėgno valymo)

- Patikrinkite, ar lengvai juda plūdė. Jei reikia, išvalykite drėgna šluoste arba pakeiskite.

Klientų aptarnavimo tarnyba

Jei negalite pašalinti gedimo, pateikite prietaisą patikrinti klientų aptarnavimo tarnybai.

Garantija

Kiekvienoje šalyje galioja mūsų įgaliotų pardavėjų nustatytos garantijos sąlygos. Galimus prietaiso gedimus garantijos galiojimo laikotarpiu pašalinsime nemokamai, jei tokių gedimų priežastis buvo netinkamos medžiagos ar gamybos defektai. Dėl garantinių gedimų šalinimo kreipkitės į savo pardavėją arba artimiausią klientų aptarnavimo tarnybą pateikdami pirkiną patvirtinantį kasos kvitą.

Priedai ir atsarginės dalys

Naudokite tik originalius priedus ir atsargines dalis, taip užtikrinsite, kad prietaisas būtų eksploatuojamas patikimai ir be trikčių. Informaciją apie priedus ir atsargines dalis rasite čia: www.kaercher.com.

ES atitikties deklaracija

Šiuo pareiškiame, kad toliau aprašyto aparato brėžiniai ir konstrukcija bei mūsų į rinką išleistas modelis atitinka pagrindinius ES direktyvų saugumo ir sveikatos apsaugos reikalavimus. Jei mašinos modelis keičiamas su mumis nepasitarus, ši deklaracija nebegalioja.

Gaminys: Drėgno ir sauso valymo siurblys

Tipas: 1.667-xxx

Specialios ES direktyvos:

2006/42/EB (+2009/127/EB)

2014/30/ES

2011/65/ES

Taikomi darnieji standartai:

EN 55014–1: 2006+A1: 2009+A2: 2011

EN 55014–2: 2015

EN 60335–1

EN 60335–2–69

EN 61000–3–2: 2014

EN 61000–3–3: 2013

EN 62233: 2008

EN 50581

Taikomi nacionaliniai standartai:

-

5.957-702

Pasirašantys asmenys yra įgalioti parduotuvės vadovybės.



H. Jenner
Chief Executive Officer




S. Reiser
Head of Approbation

Dokumentaciją tvarkyti įgaliotas asmuo:
S. Reiser

Alfred Kärcher GmbH & Co. KG
Alfred-Kärcher-Str. 28 - 40
71364 Winnenden (Germany)
Tel.: +49 7195 14-0
Faksas: +49 7195 14-2212

Winnenden, 2017/07/01

Techniniai duomenys

		NT 70/1	NT 70/2	NT 70/3
Tinklo įtampa	V	220-240	220-240	220-240
Dažnis	Hz	1~ 50-60	1~ 50-60	1~ 50-60
Maks. galia	W	1200	2400	3600
Nominalioji galia	W	1050	2100	3150
Didžiausia leistina tinklo varža	omai	--	(0.282+j0.176)	(0.195+j0.122)
Kameros talpa	l	71	71	71
Skysčio užpildymo lygis	l	57	57	57
Oro kiekis (maks.)	l/s	74	2x 74	3x 74
Subatmosferinis slėgis (maks.)	kPa (mbar)	25,4 (254)	25,4 (254)	25,4 (254)
Saugiklio rūšis	--	IPX4	IPX4	IPX4
Apsaugos klasė		II	II	II
Siurbimo žarnos jungtis (C-DN/C-ID)	mm	40	40	40
Ilgis x plotis x aukštis	mm	720 x 510 x 975	720 x 510 x 975	720 x 510 x 975
Tipinė eksploatacinė masė	kg	22,9	25,2	27,6
	kg	--	25,6 (Me)	--
Aplinkos temperatūra (maks.)	°C	+40	+40	+40
Nustatytos vertės pagal EN 60335-2-69				
Garso slėgio lygis L_{pA}	dB(A)	77	79	83
Neapibrėžtis K_{pA}	dB(A)	2	2	2
Delno/rankos vibracijos poveikis	m/s ²	<2,5	<2,5	<2,5
Nesaugumas K	m/s ²	0,2	0,2	0,2
Maitinimo kabelis	H05VV-F 2x1,5 mm ²			
	Dalies Nr.:	Kabelio ilgis		
EU	6.647-069.0	10 m		
GB	6.649-803.0	10 m		



Перед першим застосуванням вашого пристрою прочитайте цю оригінальну інструкцію з експлуатації, після цього дійте відповідно неї та збережіть її для подальшого користування або для наступного власника.

- Перед першим використанням на виробництві обов'язково прочитайте вказівки з техніки безпеки № 5.956-249.0.
- Неслідування інструкції з експлуатації та брошури з правил безпеки може призвести до пошкодження пристрою та небезпеки для користувача та інших людей.
- Якщо виникають ошкодження при транспортуванні, негайно повідомте про це продавця.

Перелік

Захист навколишнього середовища	UK	1
Ступінь небезпеки	UK	1
Правильне застосування	UK	1
Елементи приладу	UK	2
Введення в експлуатацію	UK	2
Експлуатація	UK	3
Транспортування	UK	3
Зберігання	UK	4
Догляд та технічне обслуговування	UK	4
Допомога у випадку неполадок	UK	4
Гарантія	UK	5
Приладдя й запасні деталі	UK	5
Заява при відповідність Європейського співтовариства	UK	5
Технічні характеристики	UK	6

Захист навколишнього середовища



Матеріали упаковки піддаються переробці для повторного використання. Будь ласка, не викидайте пакувальні матеріали разом із домашнім сміттям, віддайте їх для на переробку.



Старі пристрої містять цінні матеріали, що можуть використовуватися повторно. Батареї, мастило та схожі матеріали не повинні потрапити у навколишнє середовище. Тому, будь ласка, утилізуйте старі пристрої за допомогою спеціальних систем збору сміття.

Інструкції із застосування компонентів (REACH)

Актуальні відомості про компоненти наведені на веб-вузлі за адресою:

www.kaercher.com/REACH

Ступінь небезпеки

⚠ **НЕБЕЗПЕКА**

Вказівка щодо небезпеки, яка безпосередньо загрожує та призводить до тяжких травм чи смерті.

⚠ **ПОПЕРЕДЖЕННЯ**

Вказівка щодо потенційно можливої небезпечної ситуації, що може призвести до тяжких травм чи смерті.

⚠ **ОБЕРЕЖНО**

Вказівка щодо потенційно небезпечної ситуації, яка може спричинити отримання легких травм.

УВАГА

Вказівка щодо можливої потенційно небезпечної ситуації, що може спричинити матеріальні збитки.

Правильне застосування

⚠ **ПОПЕРЕДЖЕННЯ**

Забороняється експлуатація пристрою для збору шкідливого для здоров'я пилу.

- Цей пілосос призначений для вологого та сухого очищення підлоги і стін.
- Цей пристрій призначений для промислового використання, наприклад, у майстернях, промислових підприємствах, школах та готелях.
- Температура в приміщенні повинна бути не вище 40 °С.
- За допомогою пристрою можна зважувати додатковий вантаж вагою не більше 100 кг.

Елементи приладу

- 1 Гвинт із зіркоподібною голівкою
- 2 Патронний фільтр
- 3 Механічний стічний запобіжник
- 4 Головка всмоктування
- 5 Всмоктуючий шланг
- 6 Тягова ручка
- 7 Гачки для кабелю
- 8 Фіксація головки всмоктування
- 9 Ємкість для бруду
- 10 Усмоктувальний патрубок
- 11 Спрямовувальний валець
- 12 Ходова частина
- 13 Ручка шасі
- 14 Сопло для полу
- 15 Всмоктувальна трубка
- 16 Ручка
- 17 Всмоктувальне коліно
- 18 Апаратний вимикач всмоктувальної турбіни 2
- 19 Апаратний вимикач всмоктувальної турбіни 1
- 20 Апаратний вимикач всмоктувальної турбіни 3
- 21 Підставка для розміщення насадок для чищення підлоги
- 22 Зливальний шланг
- 23 Тримач для всмоктувальної трубки
- 24 Тримач насадки для стиків
- 25 Мережевий кабель
- 26 Заводська табличка

Введення в експлуатацію

Підключення до джерела току

УВАГА

Забороняється перевищувати максимально допустимий повний опір в точці під'єднання до мережі (див. Технічні дані). В тому випадку, якщо вам не відома величина повного опору мережі в точці електричного підключення, зверніться в енергозабезпечуючу організацію.

Пилосос для сухої очистки

УВАГА

Небезпека пошкодження! Забороняється видалення патронного фільтра під час роботи.

- При всмоктуванні дрібного пилу додатково може використовуватися паперовий фільтрувальний пакет або мембранний фільтр (додаткове обладнання).

Встановлення паперового фільтрувального пакета (опція)

Малюнок **A**

- Висובодіть та зніміть всмоктуючу головку.
- Одягнути паперовий фільтрувальний пакет або мембранний фільтр (додаткове обладнання).
- Встановіть та зафіксуйте всмоктуючу головку.

Вологе прибирання

Установка гумових губок

Малюнок **B**

- Зняти щітки.
- Встановити гумові губки.

Вказівка: Структурована сторона гумових губок має дивитись назовні.

Зніміть паперовий фільтр-пакет

- При всмоктуванні вологого забруднення завжди слід знімати паперовий фільтр-пакет або мембранний фільтр (додаткове обладнання).
- Рекомендується використання спеціального фільтрувального мішка (волового чищення) (див. розділ "Фільтрувальні системи").

Вологе прибирання з використанням патронного фільтра

УВАГА

Небезпека пошкодження! Забороняється видалення патронного фільтра під час роботи.

- Після завершення чищення у вологому режимі: Механічний стічний запобіжник, а також резервуар очистити за допомогою вологої ганчірки та висушити.
- При безпосередній зміні вологого всмоктування на сухе слід замінити вологий патронний фільтр на сухий.

Вологе прибирання з використанням вологого фільтру (опція)

- ➔ Висвободіть та зніміть всмоктуючу головку.
- ➔ Відкрутити гвинт із зіркоподібною голівкою та зняти патронний фільтр.

Малюнок **Г**

- ➔ Міцно затягнути гвинт із зіркоподібною голівкою.
- ➔ Встановити вологий фільтр
- ➔ Встановіть та зафіксуйте всмоктуючу головку.

УВАГА

Небезпека пошкодження! Забороняється видалення вологого фільтру під час роботи.

- Після завершення чищення у вологому режимі: Механічний стічний запобіжник, а також резервуар очистити за допомогою вологої ганчірки та висушити.
- При зміні режиму вологого всмоктування на режим сухого всмоктування слід замінити вологий фільтр на патронний.

Злити забруднену воду

⚠ **ОБЕРЕЖНО**

Слідуйте місцевим нормам щодо стічних вод.

Пристрій з металевим резервуаром:

Малюнок **Д**

Пристрій із пластиковим резервуаром:

Малюнок **Е**

- ➔ Злити забруднену воду через зливний шланг.

Пружинний контакт

Малюнок **Е**

Всмоктувальний шланг оснащений пружинною системою. Можуть бути приєднані всі частини обладнання C-40/C-DN-40.

Експлуатація

Ввімкнення пристрою

- ➔ Вставте штепсельну вилку.
- ➔ Включіть пристрій.

Випорожнення ємкості для бруду

- Всмоктувальний канал оснащено поплавком.
- Коли досягається максимально допустимий рівень брудної води у резервуарі, всмоктування припиняється.
- ➔ Виключіть пристрій.
- ➔ Випорожнити резервуар.

Вимкнути пристрій

- ➔ Виключіть пристрій.
- ➔ Вітягніть мережеву штепсельну вилку.

Після кожного використання

- ➔ Випорожнити резервуар.
- ➔ Очистити прилад зовні та всередині за допомогою пилососа та протерти його вологим рушником.

Зберігати пристрій

- ➔ Змотайте всмоктувальний шланг та мережений кабель та повісьте на тягову ручку.
- ➔ Зберігайте пристрій у сухому приміщенні та захищайте від недозволеного використання.

Транспортування

⚠ **ОБЕРЕЖНО**

Небезпека отримання травм та ушкоджень! При транспортуванні слід звернути увагу на вагу пристрою.

- Вийняти всмоктувальну трубку з насадкою для підлоги із тримача. Для перенесення пристрою його необхідно брати за рукоятку та всмоктувальну трубку, не за буксирну скобу.
- При транспортуванні на далеку відстань переміщати пристрій за буксирну скобу.
- При перевезенні апарату в транспортних засобах слід враховувати місцеві діючі державні норми, направлені на захист від ковзання та перекидання.

Зберігання

⚠ **ОБЕРЕЖНО**

Небезпека отримання травм та uszkodжень! При зберіганні звернути увагу на вагу пристрою.

Цей прилад має зберігатися лише у внутрішніх приміщеннях.

Догляд та технічне обслуговування

⚠ **НЕБЕЗПЕКА**

До проведення будь-яких робіт слід вимкнути пристрій та витягнути штекер.

Заміна патронного фільтру

- Висвободіть та зніміть всмоктуючу головку.
- Відкрутити гвинт із зіркоподібною голівкою, зняти патронний фільтр та замінити на новий.
- Міцно затягнути гвинт із зіркоподібною голівкою.
- Встановіть та зафіксуйте всмоктуючу головку.

Очистити механічний стічний запобіжник

- Висвободіть та зніміть всмоктуючу головку.
- Відкрутити гвинт із зіркоподібною голівкою та зняти патронний фільтр.
- Механічний стічний запобіжник очистити за допомогою вологої ганчірки.
- Насадити патронний фільтр.

- Міцно затягнути гвинт із зіркоподібною голівкою.
- Встановіть та зафіксуйте всмоктуючу головку.

Допомога у випадку неполадок

⚠ **НЕБЕЗПЕКА**

До проведення будь-яких робіт слід вимкнути пристрій та витягнути штекер.

Всмоктувальна турбіна не працює

- Перевірити штепсельну розетку та запобіжник системи електроживлення.
- Перевірити мережний кабель, штепсельну вилку та механічний стічний запобіжник.
- Включіть пристрій.

Всмоктувальна турбіна відключається

- Випорожнити резервуар.

Після спустошення бака всмоктувальна турбіна не запускається

- Вимкнути прилад і почекати 5 секунд, після чого знову увімкнути прилад.

Знизилась сила всмоктування

- Видалити забруднення з сопла, труби, шлангу всмоктування або патронного фільтру.
- Замініти прокладку між всмоктувальною голівкою та баком.
- Замініть паперовий фільтр-пакет.
- Очистити під проточною водою або замінити мембранний фільтр (додаткове обладнання).
- Замініть патронний фільтр.
- Перевірити зливний шланг на герметичність.

При всмоктуванні виходить пил

- Перевірте правильність установки патронного фільтру.
- Замініть патронний фільтр.

Не працює механічний стічний запобіжник (режим вологого прибирання)

- Перевірити легкість ходу поплавця, в разі необхідності очистити за допомогою вологої ганчірки або замінити.

Служба підтримки користувачів

Якщо пошкодження не можна усунути, необхідно перевірити пристрій у службі обслуговування клієнтів.

Гарантія

У кожній країні діють умови гарантії, наданої відповідною фірмою-продавцем. Неполадки в роботі пристрою ми усуваємо безкоштовно протягом терміну дії гарантії, якщо вони викликані браком матеріалу чи помилками виготовлення. У випадку чинної гарантії звертіться до продавця чи в найближчий авторизований сервісний центр з документальним підтвердженням покупки.

Приладдя й запасні деталі

Слід використовувати лише оригінальні комплектуючі та оригінальні запасні деталі, тому що саме вони гарантують безпечну та безперебійну експлуатацію приладу.

Інформація щодо комплектуючих та запасних деталей міститься на сайті www.kaercher.com.

Заява при відповідності Європейського співтовариства

Цим ми повідомляємо, що нижче зазначена машина на основі своєї конструкції та конструктивного виконання, а також у випущеної у продаж моделі, відповідає спеціальним основним вимогам щодо безпеки та захисту здоров'я представлених нижче директив ЄС. У випадку неузгодженої з нами зміни машини ця заява втрачає свою силу.

Продукт: Пилосос для сухого та вологого всмоктування

Тип: 1.667-xxx

Відповідна директива ЄС

2006/42/ЄС (+2009/127/ЄС)

2014/30/EU

2011/65/ЄС

Прикладні гармонізуючі норми

EN 55014-1: 2006+A1: 2009+A2: 2011

EN 55014-2: 2015

EN 60335-1

EN 60335-2-69

EN 61000-3-2: 2014

EN 61000-3-3: 2013

EN 62233: 2008

EN 50581

Запропоновані національні норми

-

5.957-702

Ті, хто підписалися діють за запитом та дорученням керівництва.



H. Jenner
Chief Executive Officer



S. Reiser
Head of Approbation

уповноважений по документації:
S. Reiser

Alfred Kaercher GmbH & Co. KG

Alfred-Kaercher-Str. 28 - 40


71364 Winnenden (Germany)

Тел.: +49 7195 14-0

Факс: +49 7195 14-2212

Winnenden, 2017/07/01

Технічні характеристики


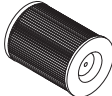


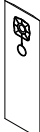
		NT 70/1	NT 70/2	NT 70/3
Номінальна напруга	В	220-240	220-240	220-240
Частота	Гц	1~ 50-60	1~ 50-60	1~ 50-60
Макс. потужність	Вт	1200	2400	3600
Номінальна потужність	Вт	1050	2100	3150
Максимальний допустимий опір мережі	Ом	--	(0.282+j0.176)	(0.195+j0.122)
Місткість резервуару	л	71	71	71
Об'єм заповнення рідини	л	57	57	57
Кількість повітря (макс.)	л/с	74	2x 74	3x 74
Нижній тиск (макс.)	кПа (мбар)	25,4 (254)	25,4 (254)	25,4 (254)
Ступінь захисту	--	IPX4	IPX4	IPX4
Клас захисту		II	II	II
Гніздо під'єднання шлангу(C-DN/C-ID)	мм	40	40	40
Довжина x ширина x висота	мм	720 x 510 x 975	720 x 510 x 975	720 x 510 x 975
Типова робоча вага	кг	22,9	25,2	27,6
	кг	--	25,6 (Me)	--
Температура навколишнього середовища (макс.)	°C	+40	+40	+40

Значення встановлено згідно стандарту EN 60335-2-69

Рівень шуму L_{pA}	дБ(А)	77	79	83
Небезпека K_{pA}	дБ(А)	2	2	2
Значення вібрації рука-плече	м/с ²	<2,5	<2,5	<2,5
Небезпека К	м/с ²	0,2	0,2	0,2

Мережний кабель	H05VV-F 2x1,5 mm ²	
	№ деталі	Довжина кабелю
EU	6.647-069.0	10 м
GB	6.649-803.0	10 м

Filtersysteme / Filter Systems / Système de filtres

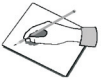
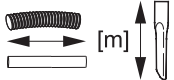










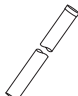
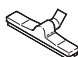
					
	Nassfilter Wet filter Filtre humide	Patronenfilter * Cartridge filter * Filtre-cartouche *	Papierfiltertüte 2-lagig * Paper filter bag double layered * Sachet filtre à 2 épaisseurs *	Membranfilter Diaphragm filter Filtre à membrane	Spezialfiltertüte, nass Special filter bag, wet Sachet filtre spécial, mouillé
Bestell-Nr. Order No. Numéro de référence	2.889-083	6.907-038	6.904-285	6.904-282	6.904-252
Menge Quantity Quantité	1	1	5	1	5
Normalstäube Normal dust Poussières normales		X	X	X	
Feinstäube Fine dust Poussières fines		X		X	
Abrasiv Stäube Abrasive dust Poussières abrasives		X	X	X	X
Flüssigkeiten, nasser Schmutz Liquids, wet dirt Liquides, saletés humides					X
Flüssigkeiten Liquids Liquides	X				

* Staubklasse M, Rückhaltevermögen $\geq 99,9\%$

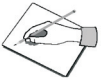


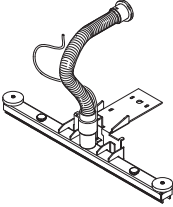




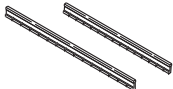

* Dust class M, Retention $\geq 99,9\%$

* Classe de poussière M, Conservation $\geq 99,9\%$

Zubehör / Accessories / Accessoires

		\varnothing [mm]		
	4.440-678 K	CDN 40	4,0	
	6.906-321 K 6.906-279 K * 6.906-635 K * 6.906-714 K/Oil	C 40 C 40 C 40 C 40	4,0 10,0 16,0 4,0	
	6.906-344 K	C 40 Verlängerung, extension, rallonge	2,5	
	5.407-109 K/EL 5.407-111 K/EL	C 40 - DN 35 C 40 - DN 40		
	5.407-113 K/EL	C 40 - C 35		
	2.639-873			
	5.031-904 K 5.032-427 K/EL	CDN 40 CDN 40		
	4.440-463 K * 4.440-612 K/Oil * 4.440-328 K/I	DN 40 DN 40 DN 61	10,0 10,0 5,0	
	6.900-276 M 6.902-080 M	DN 40 DN 61		
	6.902-081 M 6.906-531 M	DN 40 DN 40	0,5 1,0	
	6.906-554 K 6.903-018 M 6.906-383 M	DN 40 DN 40 DN 40		360 370 450

Zubehör / Accessories / Accessoires

		∅ [mm]	 [m]	 [mm]
	4.130-432	DN 40		644
	6.903-033 K 6.905-817 M 6.900-222 K 6.900-926 M	DN 40 DN 40 DN 61 DN 61	0,30 0,40 0,37 0,37	
	6.900-952 K	DN 40		90
	6.902-105 G/Oil 6.902-106 G/Oil	DN 40 DN 61	0,20 0,70	
	2.637-217 K	DN 40		
	6.905-877 G 6.903-062 G 6.903-081 Oil 6.903-063 G 6.906-146 Oil			360 370 370 450 450
	6.905-878 K 6.904-064 K 6.904-065 K			360 370 450

EL = elektrisch leitend, electrical conductive, conducteur électrique

K = Kunststoff, Plastic, Plastique

C = Clip-Verbindung, Clip connection, Connexion de clip

DN = Konus-Verbindung, Cone connection, Connexion de cône

M = Metall, Metal, Métal

G = Gummi, Rubber, Caoutchouc

Oil = ölbeständig, oil resistant, résistant à l'huile

I = Industrie, Industrial, Industrie

* = empfohlen, recommended, recommandé NT 70/2 + NT 70/3



<http://www.kaercher.com/dealersearch>

